

## Nichtmetallische 2" Modelle

### PUMPEN DER EXP-SERIE

Unsere ARO® EXP nichtmetallischen 2" Pumpenmodelle erreichen Durchflussraten von bis zu 696,4 l/min und sind in einer Vielzahl von Materialien und Anschlusskonfigurationen erhältlich. Diese nichtmetallischen 2" Pumpen werden häufig im chemischen, industriellen und Wasser-/Abwasseraufbereitungsanlagen zum Transfer, zur Befüllung, Umwälzung und zum Ansetzen verwendet.

Verhältnis:	1:1
Maximale l/min:	696
Verdrängung pro Zyklus in Litern:	5,3
Lufteinlass (Buchse):	3/4 - 14 NPT
Flüssigkeitseinlass/-auslass:	2" ANSI/DIN-Hybridflansch (Seite oder Mitte)
Max. Betriebsdruck in bar:	8,3
Gelöste Feststoffe, max. Durchm. Zoll (mm):	1/4" (6,4)
Gewicht kg:	Polypropylen, seitlicher Anschluss 38,7 Polypropylen, mittiger Anschluss 40,4 PVDF, seitlicher Anschluss 50,3 PVDF, mittiger Anschluss 53
Maximale Trockensaughöhe in m:	5,9
Geräuschpegel:	4,8 bar 60 Zyklen/min 85,0 dB(A)
Schalldämpfer inbegriffen:	93139



### Bestellung

Position	1	2	3	4	5	6	7	8	9	10	11			
Beispiel:	PX20	X	-	X	X	S	-	X	X	X	-	A	X	X

Position 1 Modell Serie	Position 2 Mittel- teil	Position 3 Anschlüsse	Position 4 Befeuchtete Teile	Position 5 Befesti- gungsteile	Position 6 Sitz- Material	Position 7 Kugel- Material	Position 8 Membranma- terial	Position 9
PD20 – Standard- pumpe PE20 – Pumpe mit elektronischer Schnittstelle	E – Leitfähiges Poly- propylen P – Poly- propylen	F – 2" ANSI/ DIN-Hybrid- Seitenflansch Y – 2" ANSI/ DIN-Hybrid- Mittelflansch	E – Leitfähiges Polypro- pylen* K – PVDF N – Leitfähiges PVDF* P – Polypro- pylen	S – SS	K – PVDF P – Poly- propylen	A – Santoprene® C – Hytrel® G – Nitril T – PTFE V – Viton®	A – Santoprene® C – Hytrel® G – Buna-N L – PTFE mit langer Lebensdauer T – PTFE/ Santoprene® V – Viton®	Revisionsstufe <b>Position 10 und 11 Sondercode</b> Optionen zur Flüssigkeitsregelung für Pumpen mit elektronischer Schnittstelle (Modell PE20). Siehe vollständige Beschreibung auf nächster Seite

\* Verwendung in Gefahrenbereichen möglich. - NEC / CEC: Klasse I und II, Div 1 und 2, Gruppe A-D  
- ATEX: Zone 1 und 2, 21 und 22

Hytrel® ist eine eingetragene Marke der DuPont Company, Santoprene® ist eine eingetragene Marke von  
Monsanto und Viton® ist eine eingetragene Marke von ExxonMobil

### Zubehör

**Luftleitungs-Anschlusskit** | 66109

(Huckepackfilter/Regler mit Messgerät, Rohrnippel und einem Luftschlauch von ca. 1,50 m Länge)

**Membranbruchererkennung** | Kit-Nr. 67237

**Wartungsreparaturkits** | 637369 (Druckluftmotor für PD20P), 637373-XXX (Flüssigkeitsbereich mit Sitzen),  
637374-X (Hauptluftventil-Einheit)

**Schalldämpfer für Dauerbetrieb** | 67323 Empfohlen für Dauereinsatz und Anwendungen mit hohen  
Durchflussraten. Der Schalldämpfer weist eine große Ausdehnungskammer auf, über die kalte Abluft aus der  
Pumpe ausströmen kann

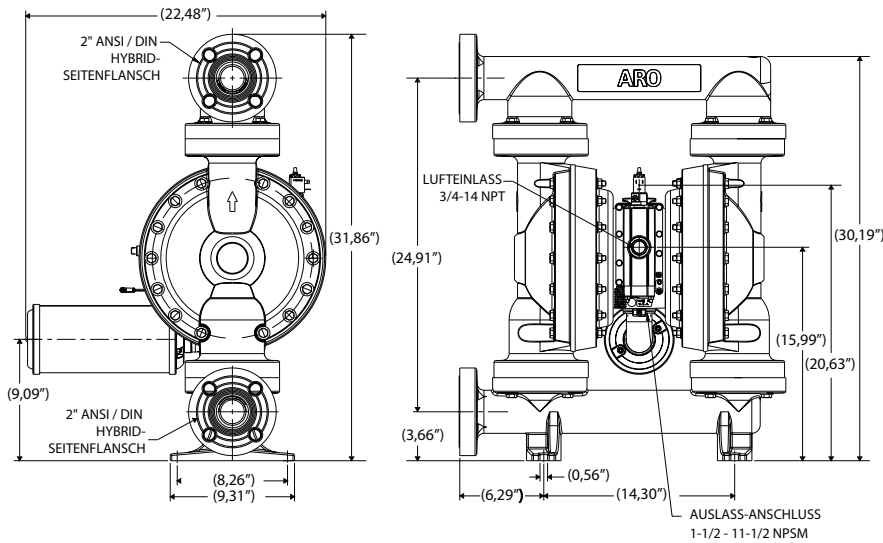
**Flansch-Anschlusskit** | 67341-E20N



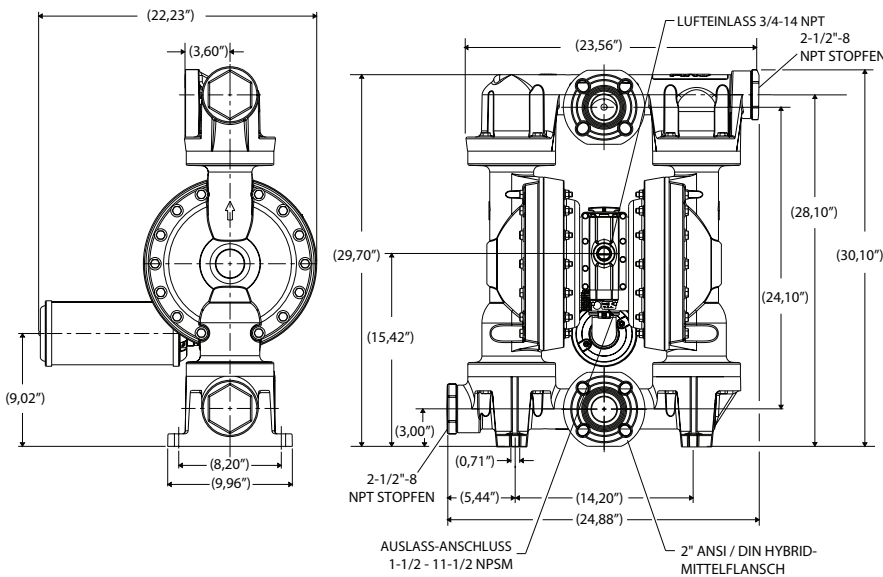
67323  
Schalldämpfer für  
Dauerbetrieb

## Abmessungen und Flussdiagramme für nichtmetallische 2"-Pumpen

### PX20P-FXS-XXX-AXXX, PX20E-FXS-XXX-AXXX



### PX20P-YXS-XXX-AXXX



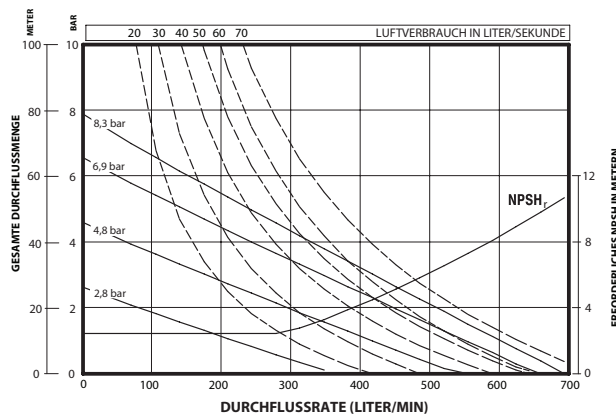
### Bestellposition 10 Sondercode 1 (Leer, wenn kein Sondercode vorhanden ist)

- A – Magnetventil 120 VAC
- B – Magnetventil 12 VDC
- C – Magnetventil 240 VAC
- D – Magnetventil 24 VDC
- E – 12 VDC NEC/CEC\*
- F – 24 VDC NEC/CEC\*
- G – Magnetventil 12 VDC ATEX/IECex\*
- H – Magnetventil 24 VDC ATEX/IECex\*
- J – 120 VAC NEC/CEC\*
- K – Magnetventil 220 VAC ATEX/IECex\*
- N – Magnetventil ohne Spule
- O – Standard-Ventilblock (Kein Magnetventil)
- P – Motor mit Anschlüssen (ohne Hauptventil)

### Bestellposition 11 Sondercode 2 (Leer, wenn kein Sondercode vorhanden ist)

- E – Rückmeldung für das Ende des Hubs + Leckerkennung
- F – Rückmeldung für das Ende des Hubs
- G – Ende des Hubs ATEX/IECex\*
- H – Ende des Hubs/Leckerkennung ATEX/IECex\*
- L – Leckerkennung
- M – Leckerkennung ATEX/IECex/NEC/CEC\*
- O – Keine Option
- R – Rückmeldung für das Ende des Hubs NEC/CEC\*
- T – Rückmeldung für das Ende des Hubs + Leckerkennung NEC/CEC\*

\* Verwendung in Gefahrenbereichen möglich.  
- NEC / CEC: Klasse I und II, Div 1 und 2, Gruppe A-D  
- ATEX: Zone 1 und 2, 21 und 22



Leistung basiert auf einer mit Elastomer ausgestatteten Pumpe (PX20P-FXS-XXX), die bei Umgebungsbedingungen mit Wasser geflutet wird. Aufgrund unterschiedlicher Konstruktionsmaterialien, Montagekonfigurationen und Betriebsbedingungen dienen die veröffentlichten Daten nur als Referenz.