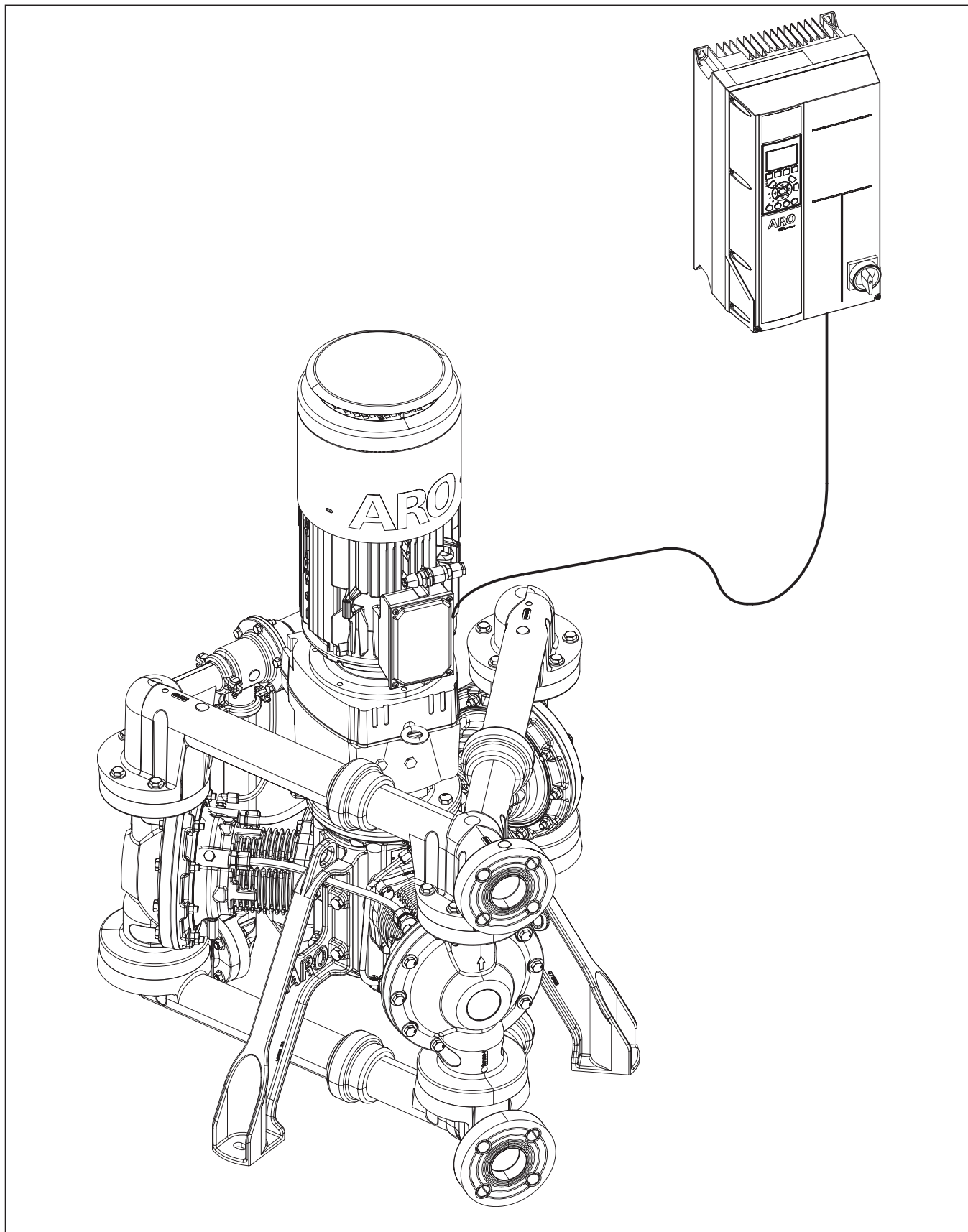


ELEKTRISCHE 2" MEMBRANPUMPE - EVO SERIES™ (NICHT-METALLISCHE FLÜSSIGKEITSABSCHNITTE)



INHALTSVERZEICHNIS

1. TECHNISCHE DATEN	3	7. ELEKTRISCHE INSTALLATION FÜR	
1.1. Pumpendaten	3	GEFAHRENBEREICHE	21
1.2. Daten des Antriebs mit variabler Frequenz		7.1. Allgemeine Verdrahtung	21
(VFD)	3	7.2. Leistungsverdrahtung	21
1.3. Daten des Elektromotors	5	7.3. Steuerverdrahtung (erforderlich)	21
1.4. Angaben auf dem Typenschild	6	7.3.1 Verdrahtung des Lecksuchers	21
1.4.1 Standard-Typenschild	6	7.3.2 Thermischer Schutz - Motor für	
1.4.2 Typenschild für Gefahrenbereich	6	Gefahrenbereiche	22
2. TABELLE MODELLBESCHREIBUNG	7	7.3.3 Encoderverdrahtung - Motor für	
2.1. Erklärung des Modellcodes	7	Gefahrenbereiche	23
2.2. Encoderkabelgruppe für gewöhnliche		7.4. Steuerverdrahtung (optional)	23
Motoren	7	7.5. Zusammenfassung der konfigurierten Ein-/	
3. BETRIEB UND SICHERHEITSMASSNAHMEN	8	Ausgänge – Erhöhte Sicherheit	23
4. ALLGEMEINE BESCHREIBUNG	9	7.6. VFD Serielle Kommunikation – Erhöhte	
4.1. Einführung	9	Sicherheit	23
4.2. Aufbewahrung	9	8. ERDUNG	24
4.3. Auspacken	9	8.1. Erdung der Pumpe	24
5. MECHANISCHE INSTALLATION	10	8.2. VFD-Erdung	24
5.1. Pumpen- und Motorinstallation	10	8.3. Erdung des Elektromotors	24
5.2. Einbau von Pumpe und		9. BETRIEB	25
Getriebeentlüftung	10	9.1. Checkliste vor dem Betrieb	25
5.3. Mechanische Installation des VFD	11	9.2. Persönliche Menüeinstellungen	25
6. ELEKTRISCHE INSTALLATION FÜR GEWÖHNLICHE		9.3. VFD-Smart Setup	26
STANDORTE	12	10. WARTUNG	27
6.1. VFD-Schaltplan	12	10.1. Service-Kits	27
6.2. Allgemeine Verdrahtungspraxis für VFD ..	12	11. SUBSYSTEMÜBERSICHT	28
6.3. VFD AC-Netz - Anforderungen an die		11.1. TEILELISTE / FLÜSSIGKEITSABSCHNITT ...	28
Eingangsleistung:	13	11.2. TEILELISTE / PRV	31
6.4. Leistungsverdrahtung	13	11.3. TEILELISTE / KURBELGEHÄUSE	33
6.4.1 VFD - Eingangsleistungsverdrahtung ..	13	11.4. TEILELISTE / ÖLKOLBENPUMPENAMON	
6.4.2 VFD - Ausgangsmotorverdrahtung ..	13	TAGE-ABSCHNITT	36
6.4.3 Motor - Eingangsleistungsverdrahtung ..	14	12. FEHLERSUCHE UND -BEHEBUNG	38
6.5. Steuerverdrahtung (erforderlich)	15	12.1 VFD auf die Werkseinstellungen	
6.5.1. Schaltplan für Lecksucher	15	zurücksetzen	39
6.5.2. Thermischer Schutz – Standardmotor	16	13. DIMENSIONALE DATEN	40
6.5.3. Encoderverdrahtung – Standardmotor	16	13.1 Pumpe mit Motor	40
6.6. Steuerverdrahtung (empfohlen)	17	13.2. Frequenzumrichter (VFD)	41
6.6.1. Safe Stop-Schaltplan	17	14. LEISTUNGSKURVE	42
6.7. Steuerverdrahtung (optional)	17	15. ZERTIFIZIERUNG	43
6.7.1. Digitale Start / Stopp-Steuerung	17	15.1 Zertifizierungsstandards und	
6.7.2. Analogeingang – Drehzahlregelung ..	18	Kennzeichnungen	43
6.7.3. Analoge Eingänge – Drehmoment		15.2 Besondere Nutzungsbedingungen	43
(Druck)-Steuerung	18	16. GARANTIEERKLÄRUNG	44
6.7.4. Zusätzlich erhältlicher Ein- / Ausgang			
(optional)	19		
6.8. Zusammenfassung der konfigurierten			
Eingänge / Ausgänge - Normal	19		
6.9. Serielle VFD-Kommunikation	19		
6.10. Benutzerdefinierte Anzeige	20		

1. TECHNISCHE DATEN

1.1. Pumpendaten

Modelle Siehe Modellbeschreibungstabelle für "-XXXX".

Pumpentyp . Elektrische Membranpumpe

Material Siehe Modellbeschreibungstabelle

Gewicht (ohne Motor)

EP20-EXXXX-XXX-XXA 384 lbs (174 kg)

EP20-PXXXX-XXX-XXA 376 lbs (171 kg)

Maximaler

Materialeinlassdruck ^② 60 psig (4.14 bar)

Minimaler Ablassdruck bei

Betrieb ohne Durchfluss 120 psig (8.3 bar)

Maximaler Arbeitsdruck Ablass . . 180 psig (12.4 bar)

Durchflussrate (Einlass geflutet) 140 gpm (530 lpm)

Verdrängung pro

Zyklus @ 80 psig 0.66 gal. (2.5 lit.)

Maximale Partikelgröße 1/4" dia. (6.4 mm)

Nasssaughub 29 ft (8.8 m)

Trockensaughub 14 ft (4.3 m)

Max. Temperaturgrenzwerte

	Min	Max	Min	Max
Umgebungstemperatur ^①	0° F	104° F	-18° C	40° C
Flüssigkeitstemperatur	32° F	212° F	0° C	79° C
Die Flüssigkeitstemperatur sollte weiter begrenzt werden, wenn einer der folgenden Werkstoffe in den benetzten Abschnitten verwendet wird:				
PTFE	40° F	212° F	4° C	100° C
Polypropylen	32° F	175° F	0° C	79° C
Leitfähiges Polypropylen	32° F	175° F	0° C	79° C

⚠ ACHTUNG Die maximale Flüssigkeitstemperatur von 79 °C sollte nie überschritten werden, um die auf dem Typenschild angegebene Oberflächentemperatur im Gefahrenbereich zu erhalten.

Dimensionale Daten . . Siehe Seite 40 und 41

Montageabmessungen Bohrungen in gleichmäßiger Abstand
 Ø 0.63" (Ø 16 mm) x
 0.94" (24 mm) bei
 Ø 29.8" (Ø 758 mm)
 Lochkreis

Geräuschemissionswerte nach ISO 4871 ^③	
Pumpenkonfiguration	EP20-PFPTT-CSV-ACA (PTFE-Kugeln/ Poly-Sitze)
Schalleistung	
42 Hz (99 rpm) @ 100 psig	83.7 dB(A)
84 Hz (198rpm) @ 60 psig	96.2 dB(A)
Schalldruck	
42 Hz (99 rpm) @ 100 psig	73.6 dB(A)
84 Hz (198rpm) @ 60 psig	86.1 dB(A)

1.2. Daten des Antriebs mit variabler Frequenz (VFD)

	Zur Verwendung mit normalem Motor	Zur Verwendung mit gefährlichen Motoren
Teilenummer	136Z7170	136Z7171
Leistung	7.5 kw	7.5 kw
Eingangsspannung	380-500 VAC +/-10%, 3 3 Phasen, 50/60 Hz	380-500 VAC +/-10%, 3 Phasen, 50/60 Hz
Rahmengröße	A5	A5
Schutz vor Eindringen	NEMA 4X / IP66	NEMA 4X / IP66
Option A Slot	N/A - Verfügbar für Feldbuskartenooptionen	MCB 112 PTC THERMISTERKARTE
Option B Slot	MCB 102 ENCODERKARTE	MCB 102 ENCODERKARTE
Effizienz	97%	97%
Ungefähres Gewicht	31.5 lbs (14.3 kg)	31.5 lbs (14.3 kg)
Betriebstemperatur (Vollausschlag)	32° zu 113°F (0° zu 45°C)	32° zu 113°F (0° zu 45°C)
Betriebstemperatur (Derate)^④	14° zu 122°F (-10° zu 50°C)	14° zu 122°F (-10° zu 50°C)
Max. Höhe (ohne Derating)	3280.8 ft (1000 m)	3280.8 ft (1000 m)
Max. Höhe (mit Derating)	9842.5 ft (3000 m)	9842.5 ft (3000 m)
Kontinuierlicher Ausgangsstrom (380 - 440 V)	16 A	16 A
Intermittierender Ausgangsstrom (380 - 440 V)	25.6 A	25.6 A
Kontinuierlicher Ausgangsstrom (441 - 500 V)	14.5 A	14.5 A
Intermittierender Ausgangsstrom (441 - 500 V)	23.2 A	23.2 A
Kontinuierlicher Eingangsstrom (380 - 440 V)	14.4 A	14.4 A
Intermittierender Eingangsstrom (380 - 440 V)	23.0 A	23.0 A
Kontinuierlicher Eingangsstrom (441 - 500 V)	13.0 A	13.0 A
Intermittierender Eingangsstrom (441 - 500 V)	20.8 A	20.8 A

① Flüssigkeiten nicht in der Pumpe einfrieren lassen.

② Bei einem Einlassdruck von mehr als 10 psig (0,69 bar) sollte die Drehmomentgrenze des Motors (VFD-Parameter 416) herabgesetzt werden, um sicherzustellen, dass die Pumpe innerhalb des veröffentlichten Betriebskennfelds arbeitet (siehe Abschnitt 14). Als Faustregel gilt, dass der Einlassdruck (psig) plus die Einstellung des Motordrehmomentgrenzwertes (VFD-Parameter 416 in %) 115 oder weniger betragen sollte. Die Formel dafür lautet daher: [Motordrehmomentgrenzwert in %] = [115] - [Einlassdruck in psig]. Beispielsweise erfordert ein Einlassdruck von 40 psig (2,76 bar) ein Drehmoment von 75 % (115-40 psig).

③ Die Werte werden gemäß Geräuschprüfvorschrift ISO 20361 unter Verwendung von ISO-Geräuschnormen ermittelt. Messpunkte von 1 m an der Mittellinie der Pumpe/des Antriebs gemäß B.3.1 und 6.2, wie in der Norm definiert. Berechneter A-bewerteter Schalldruckpegel unter Verwendung einer halbkugelförmigen Oberfläche. Veröffentlicht mit einem Unsicherheitswert von 3.

④ Das Derating des VFD von 0 °C bis -10 °C ist auf die eingeschränkte Sichtbarkeit der Flüssigkristallanzeige (LCD) zurückzuführen. Der VFD kann bei Temperaturen von bis zu -18 °C betrieben werden, wenn er im "Auto-On"-Modus (serielle oder analoge Steuerung) läuft und nicht vom Tastenfeld für den Pumpenbetriebsstatus oder die Steuerung abhängig ist.

1.2. Daten des Antriebs mit variabler Frequenz (VFD)

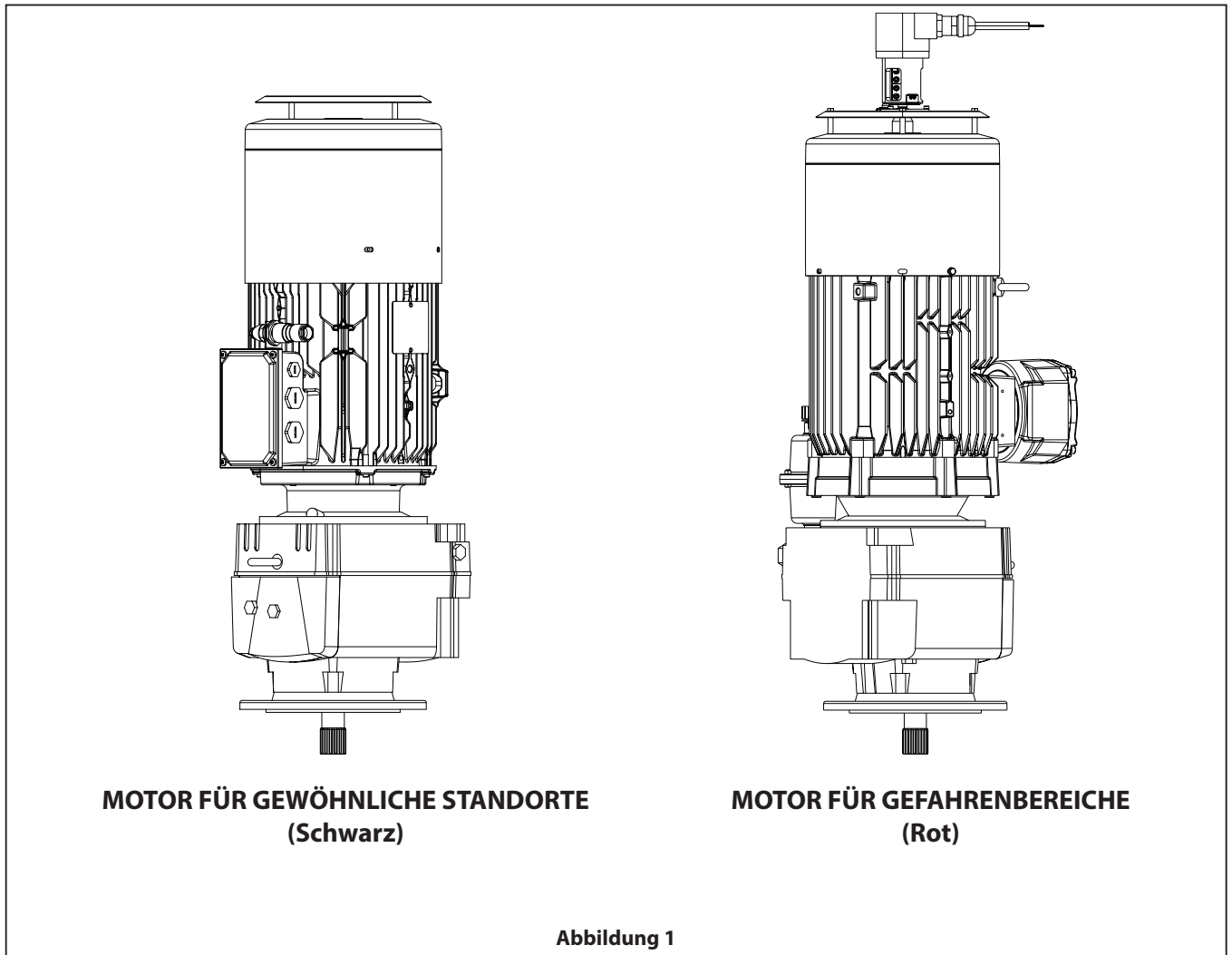
	Zur Verwendung mit normalem Motor	Zur Verwendung mit gefährlichen Motoren
Teilenummer	132L0263	132L0262
Leistung	7.5 kw	7.5 kw
Eingangsspannung	200-240 VAC +/- 10%, 3 Phasen, 50/60 Hz	200-240 VAC +/- 10%, 3 Phasen, 50/60 Hz
Rahmengröße	B1	B1
Schutz vor Eindringen	NEMA 4X / IP66	NEMA 4X / IP66
Option A Slot	N/A - Verfügbar für Feldbuskartenooptionen	MCB 112 PTC THERMISTERKARTE
Option B Slot	MCB 102 ENCODERKARTE	MCB 102 ENCODERKARTE
Effizienz	96%	96%
Ungefähres Gewicht	50.7 lbs (23 kg)	50.7 lbs (23 kg)
Betriebstemperatur (Vollausschlag)	32° zu 113°F (0° zu 45°C)	32° zu 113°F (0° zu 45°C)
Betriebstemperatur (Derate) ^④	14° zu 122°F (-10° zu 50°C)	14° zu 122°F (-10° zu 50°C)
Max. Höhe (ohne Derating)	3280.8 ft (1000 m)	3280.8 ft (1000 m)
Max. Höhe (mit Derating)	9842.5 ft (3000 m)	9842.5 ft (3000 m)
Kontinuierlicher Ausgangsstrom (200-240V)	30.8 A	30.8 A
Intermittierender Ausgangsstrom (200-240V)	49.3 A	49.3 A
Kontinuierlicher Eingangsstrom (200-240V)	28.0 A	28.0 A
Intermittierender Eingangsstrom (200-240V)	44.8 A	44.8 A

	Zur Verwendung mit normalem Motor	Zur Verwendung mit gefährlichen Motoren
Teilenummer	132X6019	132X6020
Leistung	7.5 kw	7.5 kw
Eingangsspannung	525-600 VAC +/- 10%, 3 Phasen, 50/60 Hz	525-600 VAC +/- 10%, 3 Phasen, 50/60 Hz
Rahmengröße	A5	A5
Schutz vor Eindringen	NEMA 4X / IP66	NEMA 4X / IP66
Option A Slot	N/A - Verfügbar für Feldbuskartenooptionen	MCB 112 PTC THERMISTERKARTE
Option B Slot	MCB 102 ENCODERKARTE	MCB 102 ENCODERKARTE
Effizienz	97%	97%
Ungefähres Gewicht	31.5 lbs (14.3 kg)	31.5 lbs (14.3 kg)
Betriebstemperatur (Vollausschlag)	32° zu 113°F (0° zu 45°C)	32° zu 113°F (0° zu 45°C)
Betriebstemperatur (Derate) ^④	14° zu 122°F (-10° zu 50°C)	14° zu 122°F (-10° zu 50°C)
Max. Höhe (ohne Derating)	3280.8 ft (1000 m)	3280.8 ft (1000 m)
Max. Höhe (mit Derating)	9842.5 ft (3000 m)	9842.5 ft (3000 m)
Kontinuierlicher Ausgangsstrom (525-550V)	11.5 A	11.5 A
Intermittierender Ausgangsstrom (525-550V)	18.4 A	18.4 A
Kontinuierlicher Ausgangsstrom (551-600V)	11.0 A	11.0 A
Intermittierender Ausgangsstrom (551-600V)	17.6 A	17.6 A
Kontinuierlicher Eingangsstrom (525-600V)	10.4 A	10.4 A
Intermittierender Eingangsstrom (525-600V)	16.6 A	16.6 A

Weitere Einzelheiten finden Sie im VFD-Handbuch PN 97999-1940.

^④ Das Derating des VFD von 0 °C bis -10 °C ist auf die eingeschränkte Sichtbarkeit der Flüssigkristallanzeige (LCD) zurückzuführen. Der VFD kann bei Temperaturen von bis zu -18 °C betrieben werden, wenn er im "Auto-On"-Modus (serielle oder analoge Steuerung) läuft und nicht vom Tastenfeld für den Pumpenbetriebsstatus oder die Steuerung abhängig ist.

1.3. Daten des Elektromotors







	STANDARDAusFÜHRUNG	GEFAHRENBEREICH	
Teilenummer	67559	67560-3	67560-1
Motoroption	A	B	C
Gefahrenzertifizierungen	N/A	IECEX, ATEX, NEC, CEC	IECEX, ATEX
Nennleistung	5.5 kw	5.5 kw	
Nenndrehmoment	36 Nm	36 Nm	
Effizienz	IE3	IE3	
Anzahl der Phasen	3	3	
Polarität	4P	4P	
Spannung	230 VD / 400VY	230 VD / 400VY	
Häufigkeit	50 Hz	50 Hz	
Schutzindex	IP66	IP65	IP66
Isolationsklasse	F	F	
Encoder-Typ	Inkremental	Inkremental	
Encoder-Eigenschaften	5V, RS422 (TTL), 1024 PTS	5V, RS422 (TTL), 1024 PTS - IP66 / 67	
Encoder-Anschluss	12 poliger Stecker	10 m Kabel - offene Litzen	
Position der Ablassschraube	Antriebsseite mit Stecker	N/A	
Wärmeschutz	2 PTO-Sensoren in Reihe	3 PTC Sensoren in Reihe	
Ca. Gewicht	236 lbs (107 kg)	304 lbs (138 kg)	
Genaues Verhältnis	12.7	12.7	
Ausgangswelle	Nut	Nut	
Schmiermittel-Typ	PAO ISO VG 150	PAO ISO VG 150	
Schmiermittel-Menge	4.5 Liter (vorgefüllt)	4,8 Liter (vorgefüllt) + 1 Liter Kanister	
Hauptkabelverschraubungs-Typ	2 x m25 + 1 x m16 mit Steckern	1 x m25 + 1 x m20 mit Steckern	
Hebepunkt	4 x Hebeöse - Gegossen	4 x Gewindebohrungen - 3 x Hebeöse montiert	

1.4. Angaben auf dem Typenschild

Der Lieferumfang variiert je nach Produktkonfiguration.




Vergewissern Sie sich, dass die gelieferten Artikel und die Angaben auf dem Typenschild mit der Auftragsbestätigung übereinstimmen.

1.4.1 Standard-Typenschild

ARO EVO SERIES			
PUMPENMODELL ^①	<input type="text"/>	MONTIERT IN ^②	<input type="text" value="USA"/>
SERIEN-NR. ^③	<input type="text"/>	MGFR-DATUM ^④	<input type="text"/>
DURCHSCHNITTLICHER W.P. ^⑤	<input type="text" value="psig bar"/>	MAX W.P. ^⑥	<input type="text" value="psig bar"/>
UMGEBUNGSTEMPERATUR ^⑦	<input type="text" value="-18°C nach 40°C"/>		
 arozone.com		US: Bryan, OH 43506 ^⑧ EU: Lakeview Dr. IE Swords	
		 	

98179

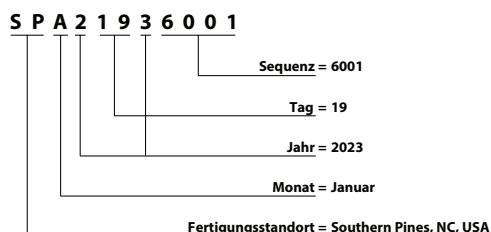
1.4.2 Typenschild für Gefahrenbereich

PUMPENMODELL ^①	SERIEN-NR. ^③
STROMZUFUHR ^⑧	Tamb ^⑦ <input type="text" value="-18°C nach +40°C"/>
	
<div style="border: 1px solid black; padding: 5px; width: fit-content; margin: auto;"> NRTL Zulassung ausstehend </div>	II 2G Ex h IIB T4 Gb II 2D Ex h IIIC T135°C Db TPS 23 ATEX 116829 0002 X KLASSE 1 ZONE 1 AEx db IIB T4 Gb ZONE 21 AEx tb IIIC T135°C Db KLASSE I DIV 2 GRUPPEN C-D T4 KLASSE II DIV 2 GRUPPEN F-G T135°C
1725 US HIGHWAY 1 NORTH, SOUTHERN PINES, NC 28387, USA ^⑨ 	

Definitionen

1. Pumpenmodell - Modellnummer des konfigurierten Pumpenmodells
2. Montiert in - Land der Montage
3. Seriennummer - Serienidentifikationsnummer (Enthält Herstellungsdatum – Monat, Tag, Jahr)
4. MGFR-Datum - Herstellungsdatum
5. Durchschnittlicher W.P - Durchschnittlicher Pumpenbetriebsdruck (tritt am oder nahe dem Totpunkt auf)
6. Max WP - Maximaler Pumpenbetriebsdruck
7. Umgebungstemperatur - Zulässiger Umgebungstemperaturbereich
8. Stromzufuhr – Zulässige Eingangsleistung für VFD
9. Standorte der Kundendienstkontakte
 USA: 209 N. Main Street, Bryan, OH 43506
 EU: 165 Lakeview Drive, Swords, Ireland
10. Fertigungsstandort, USA: 1725 US Highway 1 North, Southern Pines, NC 28387

Identifikation der Seriennummer



Code	Monat
A	JAN
B	FEB
C	MAR
D	APR
E	MAY
F	JUN
G	JUL
H	AUG
I	SEP
J	OCT
K	NOV
L	DEC

• Viton® ist ein eingetragenes Warenzeichen der Fa. Chemours • Loctite® ist ein eingetragenes Warenzeichen der Fa. Henkel •
 • Santoprene® ist ein eingetragenes Warenzeichen von Celanese • ARO® ist ein eingetragenes Warenzeichen von Ingersoll-Rand •

2. TABELLE MODELLBESCHREIBUNG

2.1. Erklärung des Modellcodes

EP20 - X X X X X - X X X - X X X															
Produktberührte Teile															
E - Leitfähiges Polypropylen															
P - Polypropylen															
Anschluss															
F - ANSI / DIN Hybridflansch															
Sitz															
H - 440 SST															
P - Polypropylen															
S - 316 SST															
Kugel															
A - Santoprene®															
S - 316 SST															
T - PTFE															
V - Viton®															
Membranen															
A - Santoprene®															
T - PTFE															
Kurbelgehäuse der Pumpe															
C - Gusseisen															
Pumpeneingangswelle															
S - Integrierte Keilnutwelle															
Faltenbalg															
V - Viton®															
Motor															
0 - Kein Motor															
A - Motor für gewöhnliche Standorte															
B - Motor für gefahrenbereiche (IECEx, ATEX, NEC, CEC)															
C - Motor für gefahrenbereiche (nur IECEx und ATEX)															
VFD-Optionen															
0 - None															
A - 200 - 240V, 50/60 Hz, Normaler Antrieb															
B - 200 - 240V, 50/60 Hz, Gefährlicher Antrieb															
C - 380 - 500V, 50/60 Hz, Normaler Antrieb															
D - 380 - 500V, 50/60 Hz, Gefährlicher Antrieb															
E - 525 - 600V, 50/60 Hz, Normaler Antrieb															
F - 525 - 600V, 50/60 Hz, Gefährlicher Antrieb															
Änderung															
A - Änderung															
Spezielle Prüfungen															
<i>Pumpen, die spezielle Prüfungen erfordern, werden in der Bestellung gesondert ausgewiesen</i>															
HINWEIS: In der Tabelle sind alle möglichen Optionen aufgeführt, von bestimmten Kombinationen wird aber abgeraten. Wenden Sie sich an einen Vertreter oder das Werk, wenn Sie Fragen zur Verfügbarkeit haben.															

2.2. Encoderkabelgruppe für gewöhnliche Motoren

Jede Pumpe mit einem Motor für gewöhnliche Standorte wird mit einer 9 Meter langen Encoder-Kabelgruppe geliefert. Alternative Längen der Encoder-Kabelgruppe sind über den Aftermarket erhältlich. Diese abgeschirmte Kabelgruppe wird mit dem 12-poligen Encoderstecker mit dem Motor und der MCB 102-Encoderkarte im VFD verbunden. Anleitungen zur Installation finden Sie in Abschnitt 6.5.3.

Teilenummer (PN)	Beschreibung	Verfügbarkeit
67561-003	Gewöhnliche Motor-Encoder-Kabelgruppe (3 m)	Aftermarket
67561-006	Gewöhnliche Motor-Encoder-Kabelgruppe (6 m)	Aftermarket
67561-009	Gewöhnliche Motor-Encoder-Kabelgruppe (9 m)	Standard – Im Lieferumfang jeder Pumpe für gewöhnliche Standorte enthalten
67561-015	Gewöhnliche Motor-Encoder-Kabelgruppe (15 m)	Aftermarket
67561-050	Gewöhnliche Motor-Encoder-Kabelgruppe (50 m)	Aftermarket
67561-100	Gewöhnliche Motor-Encoder-Kabelgruppe (100 m)	Aftermarket

3. BETRIEB UND SICHERHEITSMASSNAHMEN

LESEN, VERSTEHEN UND BEFOLGEN SIE DIESE INFORMATIONEN, UM VERLETZUNGEN UND SACHSCHÄDEN ZU VERMEIDEN.



⚠️ ACHTUNG ELEKTROSTATISCHE FUNKENBILDUNG.

Kann eine Explosion verursachen, die zu schweren Verletzungen oder zum Tod führt. Bodenpumpe und Pumpensystem.

- Funken können brennbares Material und Dämpfe entzünden.
- Das Pumpensystem und das zu versprühende Objekt müssen geerdet werden, wenn es brennbare Materialien wie Farben, Lösungsmittel, Lacke usw. pumpt, spült, umwälzt oder versprüht oder an einem Ort eingesetzt wird, an dem die Umgebungsatmosphäre eine Selbstentzündung begünstigt. Erden Sie das Auslassventil- oder Gerät, die Behälter, Leitungen und alle Gegenstände, in die das Material gepumpt wird.
- Sichern Sie die Pumpe, die Anschlüsse und alle Kontaktpunkte, um Vibrationen und die Erzeugung von Kontakten oder statischer Funkenbildung zu vermeiden.
- Spezifische Erdungsanforderungen sind den örtlichen Bauvorschriften und Elektrovorschriften zu entnehmen.
- Überprüfen Sie nach der Erdung regelmäßig die Durchgängigkeit der elektrischen Verbindung zur Erde. Testen Sie mit einem Ohmmeter die Verbindung zwischen jeder Komponente (z. B. Schläuche, Pumpe, Klemmen, Behälter, Sprühpistolen usw.) und der Erde, um den Durchgang sicherzustellen. Der Messwert am Ohmmeter muss 0,1 Ohm oder weniger betragen.
- Tauchen Sie das Ende des Auslassschlauchs, das Dosierventil oder das Gerät nach Möglichkeit in das zu dosierende Produkt. (Vermeiden Sie ein freies Ausfließen des zu dosierenden Produkts.)
- Verwenden Sie Schläuche mit einem statischen Draht.
- Sorgen Sie für ausreichende Belüftung.
- Entflammbare Stoffe von Hitze, offenem Feuer und Funken fernhalten.
- Halten Sie die Behälter geschlossen, wenn sie nicht benutzt werden.

⚠️ ACHTUNG Ein von der Pumpe entwickelter übermäßiger Flüssigkeitsdruck kann zu Verletzungen, Pumpenschäden oder Sachschäden führen.

- Der von der Pumpe entwickelte Flüssigkeitsdruck darf den auf dem Typenschild der Pumpe angegebenen Höchstwert nicht überschreiten.
- Vergewissern Sie sich, dass die Produktschläuche und andere Komponenten dem von der Pumpe erzeugten Materialdruck standhalten können. Prüfen Sie alle Schläuche auf Beschädigung oder Verschleiß. Vergewissern Sie sich, dass das Abgabegerät sauber und in einwandfreiem Zustand ist.

⚠️ ACHTUNG INSTALLATION VON ELEKTRISCHEN KOMPONENTEN FÜR GEFÄHRLICHE ANWENDUNGEN.

- Pumpen, die in Umgebungen betrieben werden, die als "gefährliche Orte" definiert sind, dürfen nur von qualifiziertem Personal installiert, angeschlossen und eingestellt werden, das die Schutzklas-

sen, Vorschriften und Bestimmungen für Geräte in gefährlichen Bereichen für die Region, in der die Pumpe betrieben wird, kennt und versteht, da diese Vorschriften und Bestimmungen zusammen mit der Definition der gefährlichen Bereiche je nach Standort variieren.

⚠️ ACHTUNG STROMSCHLACHTGEFAHR. Dieses Gerät muss geerdet werden. Unsachgemäße Erdung, Einrichtung oder Verwendung des Systems kann zu Stromschlägen führen.

- Schalten Sie das Gerät aus und trennen Sie es von der Spannungsversorgung, bevor Sie Kabel abziehen oder es warten oder installieren.
- Nur an geerdete Stromquelle anschließen.
- Die gesamte elektrische Verkabelung muss von einem qualifizierten Elektriker durchgeführt werden und alle örtlichen Vorschriften und Bestimmungen erfüllen. Für gefährliche Standorte in Nordamerika (NEC/CEC) muss die Verkabelung von einem qualifizierten und zertifizierten Elektriker gemäß NFPA 70 und CSA C22.1 durchgeführt werden. Das Installationspersonal sollte IEC 60079-14 Anhang A in Bezug auf Kenntnisse, Fähigkeiten und Kompetenzen von verantwortlichen Personen, Bedienern, Technikern und Konstrukteuren erfüllen.
- Die Kenntnisse, Fähigkeiten und Kompetenzen des Wartungs- und Inspektionspersonals müssen IEC 60079-17 entsprechen.
- Die Kenntnisse, Fähigkeiten und Kompetenzen des Reparatur- und Überholungspersonals müssen IEC 60079-19 entsprechen.
- Informationen zur Mindestentladezeit des Kondensators vor Wartungsarbeiten finden Sie auf dem VFD-Etikett und im Handbuch.

⚠️ ACHTUNG GEFÄHRLICHER DRUCK. Kann zu schweren Verletzungen oder Sachschäden führen. Die Pumpe, Schläuche und das Abgabeventil nicht warten oder reinigen, wenn das System unter Druck steht.

- Trennen und verriegeln/kennzeichnen Sie die Spannungsversorgung von Motor und VFD. Lassen Sie den Druck aus dem System ab, indem Sie das Abgabeventil oder die Vorrichtung öffnen und/oder den Auslassschlauch oder die Rohrleitung vorsichtig und langsam von der Pumpe lösen und entfernen.

⚠️ ACHTUNG GEFÄHRSTOFFE. Kann zu schweren Verletzungen oder Sachschäden führen. Versuchen Sie nicht, eine Pumpe, die Gefahrstoffe enthält, an das Werk oder den Kundendienst zurückzusenden. Die sichere Handhabung muss mit den örtlichen und nationalen Gesetzen und Sicherheitsvorschriften übereinstimmen.

- Lassen Sie sich vom Lieferanten Sicherheitsdatenblätter für alle zu fördernden Produkte aushändigen, um Anweisungen für die richtige Handhabung zu erhalten.

⚠️ ACHTUNG EXPLOSIONSGEFAHR. Modelle, die aluminiumberührte Teile enthalten, können nicht mit 1-1-1-Trichlorethan, Methylenchlorid oder anderen halogenierten Kohlenwasserstoff-Lösungsmitteln verwendet werden, die reagieren und explodieren können.

- Prüfen Sie den Kurbelgehäuseteil der Pumpe, den PRV-Teil, den Ölmodulteil, die Flüssigkeitsverschlüsse, die Verteiler und alle benetzten Teile auf ihre Kompatibilität, bevor Sie sie mit Lösungsmitteln dieses Typs verwenden.

⚠️ ACHTUNG GEFAHR DER FALSCHEN ANWENDUNG. Verwenden Sie Modelle, die alumierte Teile enthalten, nicht für Lebensmittel, die für Verzehr durch den Menschen bestimmt sind. Die plattierten Teile können Spuren von Blei enthalten.

⚠️ VORSICHT Überprüfen Sie die chemische Kompatibilität der benetzten Pumpenteile und des zu pumpenden, zu spülenden oder umzuwälzenden Stoffes. Die chemische Kompatibilität kann sich mit der Temperatur und der Konzentration der Chemikalie(n) in den gepumpten, gespülten oder umgewälzten Substanzen ändern. Für die spezifische Kompatibilität von Flüssigkeiten wenden Sie sich bitte an den Chemikalienhersteller.

⚠️ VORSICHT HEISSE OBERFLÄCHE: Metallische, medienberührte Bereiche können die Temperaturen der Flüssigkeit erreichen (bis 79°C). Wenn nötig, sind Vorkehrungen sind zu treffen, um den Zugang zu heißen Oberflächen zu begrenzen. Die richtige persönliche Schutzkleidung (PPE) für heiße Oberflächen sollte getragen werden. Bevor Wartungsarbeiten ausgeführt werden, überprüfen Sie bitte, dass die entsprechenden Teile ausreichend abgekühlt sind.

⚠️ VORSICHT Die Maximaltemperaturen basieren nur auf mechanischer Beanspruchung. Bestimmte Chemikalien verringern die maximale sichere Betriebstemperatur erheblich. Informieren Sie sich beim Chemikalienhersteller über die chemische Kompatibilität und die Temperaturgrenzen. Siehe PUMPENDATEN auf Seite 3 dieses Handbuchs.

⚠️ VORSICHT Es ist sicherstellen, dass die Bediener dieser Ausrüstung auf sichere Arbeitsverfahren ausgebildet wurden, die Grenzen des Geräts kennen und falls erforderlich Schutzbrillen / Schutzkleidung tragen.

⚠️ VORSICHT Verwenden Sie die Pumpe nicht als strukturelle Stütze des Rohrleitungssystems. Vergewissern Sie sich, dass die Systemkomponenten richtig abgestützt sind, um eine Belastung der Pumpenteile zu vermeiden.

- Ansaug- und Auslassverbindungen sollten flexible Verbindungen (wie z.B. Schläuche) und keine starren Rohrleitungen sein und müssen mit dem zu fördernden Produkt verträglich sein.

⚠️ VORSICHT Vermeiden Sie unnötige Schäden an der Pumpe. Lassen Sie die Pumpe nicht in Betrieb, wenn sie längere Zeit kein Produkt enthält.

- Trennen Sie die Spannungsversorgung vom Motor, wenn das System für längere Zeit nicht benutzt wird.

⚠️ VORSICHT Verwenden Sie nur Original-ARO-Ersatzteile, um einen kompatiblen Nenndruck und eine lange Lebensdauer zu gewährleisten.

HINWEIS ZIEHEN SIE ALLE BEFESTIGUNGSELEMENTE VOR DEM BETRIEB AN. Verschiebung des Gehäuse- und Dichtungsmaterials kann zu einer Lockerung der Befestigungselemente führen. Ziehen Sie alle Befestigungselemente fest, um ein Austreten von Flüssigkeit oder Luft zu verhindern.

⚠️ ACHTUNG = Gefahren oder gefährliche Handlungen, die schwere oder tödliche Verletzungen oder erheblichen Sachschaden nach sich ziehen können.

⚠️ VORSICHT = Gefahren oder gefährliche Handlungen, die weniger schwere Verletzungen oder Sachschaden nach sich ziehen können.

HINWEIS = Wichtige Information zu Installation, Betrieb oder Wartung.

4. ALLGEMEINE BESCHREIBUNG

4.1. Einführung

Die elektrische Membranpumpe der EVO Series bietet eine einzigartige Kombination von Vorteilen auf dem Markt der Verdrängerpumpen. Sie zeichnet sich durch eine breite Palette an Materialkompatibilitätsoptionen, hohe Fördermengen, sekundäre Eindämmung und die Fähigkeit zum vollständigen Ablassen aus. Dazu ist sie effizient und intelligent. Die Pumpe arbeitet nach dem Prinzip der Umwandlung einer Drehbewegung eines AC-Induktionsmotors in eine lineare Hin- und Herbewegung, um eine Membran anzutreiben. Der Motor ist direkt mit einer rotierenden, exzentrischen Kurbelwelle verbunden, die Pleuelstangen und Kolben antreibt, die wiederum drei unabhängige Membranen antreiben. Es werden drei Membranen verwendet, um Pulsationen und Geräusche zu reduzieren und einen gleichmäßigeren und zuverlässigeren Durchfluss zu gewährleisten. Der Pumpenzyklus beginnt, sobald dem Frequenzrichter (VFD) eine Sollzahl vorgegeben wird. Wenn sich der Gegendruck aufbaut, reduziert die Pumpe die Drehzahl, bis der maximale Leitungsdruck erreicht ist (Abgabevorrichtung geschlossen). Die Pumpe nimmt den Fluss wieder auf, wenn der Gegendruck abgebaut ist.

4.2. Aufbewahrung

Stellen Sie das Gerät an einem sauberen, trockenen Ort auf, der vor Stößen, Vibrationen und extremen Temperaturen geschützt ist, und in einer Umgebung mit einer relativen Luftfeuchtigkeit von weniger als 90 %.

Bei einer Lagerung von mehr als sechs Monaten sollten Sie sich an den Hersteller wenden.

4.3. Auspacken

Der Lieferumfang variiert je nach Produktkonfiguration. Vergewissern Sie sich, dass die gelieferten Artikel und die Angaben auf dem Typenschild mit der Auftragsbestätigung übereinstimmen.

Überprüfen Sie die Einzelverpackung und das Produkt visuell auf Schäden durch unsachgemäße Behandlung während des Transports.

HINWEIS: Im Falle einer Beschädigung melden Sie den Schaden dem Transportunternehmen und kontaktieren Sie anschließend den IR-Händler.

HINWEIS

Zum Schutz der Verbraucherrechte lassen Sie bitte das Etikett auf Motor, Pumpe und Antrieb intakt.

5.1. Pumpen- und Motorinstallation

⚠️ ACHTUNG Pumpe und Motoren sind Industrieprodukte. Sie müssen daher von qualifiziertem, erfahrenem und autorisiertem Personal installiert werden. Beim Einbau der Motoren in die Pumpe muss die Sicherheit von Personen, Tieren und Sachen gewährleistet sein.

⚠️ VORSICHT Vor der Inbetriebnahme aller Motoren, den Motor ohne Last (ohne mechanische Belastung) 2 bis 5 Minuten lang drehen und sicherstellen, dass keine ungewöhnlichen Geräusche zu hören sind. Wenn ein ungewöhnliches Geräusch auftritt, siehe Abschnitt 5 des Motorhandbuchs (Seite 18).

⚠️ ACHTUNG Vor der Inbetriebnahme des Motors wird geraten, die Isolierung zwischen den Phasen und der Erde sowie zwischen den Phasen zu überprüfen.

Nachdem die Pumpe vollständig ausgepackt und inspiziert wurde, verwenden Sie die Hebepunkte am Kurbelgehäuse, um sie in die endgültige Betriebsposition zu bringen (siehe Abbildung. 2).

- Vergewissern Sie sich, dass Gurte und Hebevorrückung ordnungsgemäß ausgelegt sind. Siehe Abschnitt 1.1 zum Pumpengewicht.
- Alle drei Hebepunkte sollten aus Stabilitätsgründen verwendet werden.
- Die Hebepunkte am Kurbelgehäuse sind nur dazu gedacht, die Pumpe zu bewegen
- Verwenden Sie die Pumpenverteiler nicht zum Anheben des Geräts.
- Vergewissern Sie sich, dass der Aufstellungsort über genügend Platz verfügt, um den Motor senkrecht von oben zu installieren.
- Achten Sie auf ausreichenden Freiraum um die Pumpe herum, um ausreichenden Zugang und Belüftung zu gewährleisten.
- Stellen Sie sicher, dass die Pumpe auf einer flachen, ebenen Fläche installiert ist.

Befestigen Sie die Pumpenbeine mit M14-Ankern am Boden.

- Siehe Abschnitt 13.1 für Lochkreisabstände.
- Die Pumpe muss so positioniert werden, dass der Flüssigkeitseinlass und der Flüssigkeitsauslass leicht zugänglich sind

Installieren Sie den Motor auf dem Kurbelgehäuse der Pumpe.

- Stellen Sie sicher, dass der Getriebemotor die Pumpenverteiler nicht beschädigt.
- Siehe Handbuch des Elektromotors für Hebepunkte und Empfehlungen.
- Stellen Sie sicher, dass der Motor bei der Montage an der Pumpe senkrecht steht und die Welle nach unten zeigt.
- Stellen Sie sicher, dass die Kurbelwelle der Pumpe ab Werk geschmiert ist.
- Der Motor sollte vorsichtig abgesenkt werden, während er sanft hin und her gedreht wird, um sicherzustellen, dass die Verzahnung richtig ineinander greift. Stellen Sie sicher, dass der Motor vertikal ausgerichtet ist. Wenden Sie keine übermäßige Kraft auf die Eingangskurbelwelle der Pumpe an. Die Verzahnung lässt sich bei richtiger Ausrichtung leicht zusammenfügen.

Befestigen Sie den Getriebeflansch mit 4 x M12 (192) Schrauben am Kurbelgehäuseflansch.

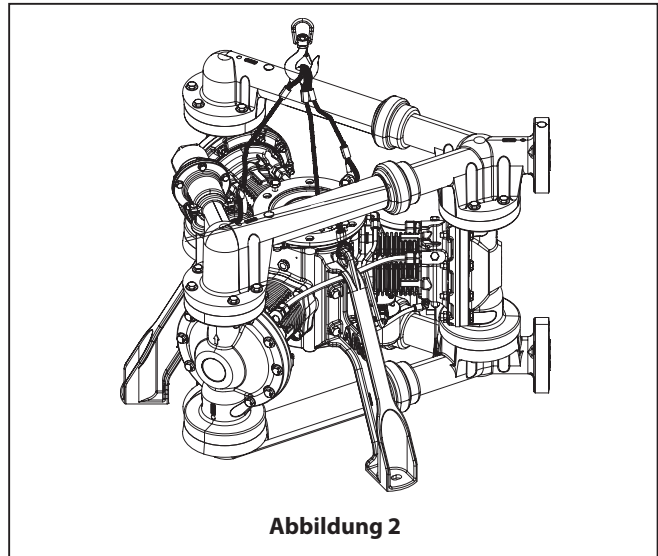


Abbildung 2

5.2. Einbau von Pumpe und Getriebeentlüftung

Sobald der Motor eingebaut ist, muss der Ölentlüfter in den oberen Deckel des Pumpenkurbelgehäuses eingebaut werden.

- Das Kurbelgehäuse der Pumpe ist bereits mit Öl befüllt.
- Entfernen Sie den provisorischen Transportstopfen (orange) von der Belüftungsöffnung im oberen Deckel des Kurbelgehäuses.
- Entfernen Sie den Kunststoffkrümmer (127) und den Entlüfter (126), die an einem der Pumpenbeine befestigt sind.
- Montieren Sie den Kunststoffkrümmer, bis der NPT-Anschluss 1-2 Umdrehungen vor handfest ist und der Auslass des Krümmers nach oben zeigt.
- Installieren Sie den Entlüfter so am Krümmer, dass er senkrecht steht.

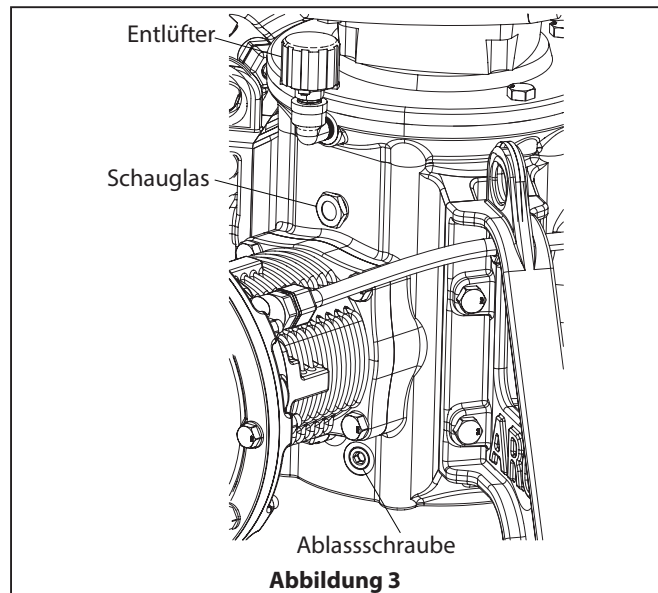


Abbildung 3

Auch beim normalen Getriebemotor muss nach dem Einbau in die Pumpe ein Entlüfter installiert werden.

- Entfernen Sie den provisorischen Metallstopfen vom Entlüfteranschluss.
- Den mitgelieferten Entlüfter im Plastikbeutel an der Getriebeöse befestigen.
- Entlüfter am Getriebe montieren.

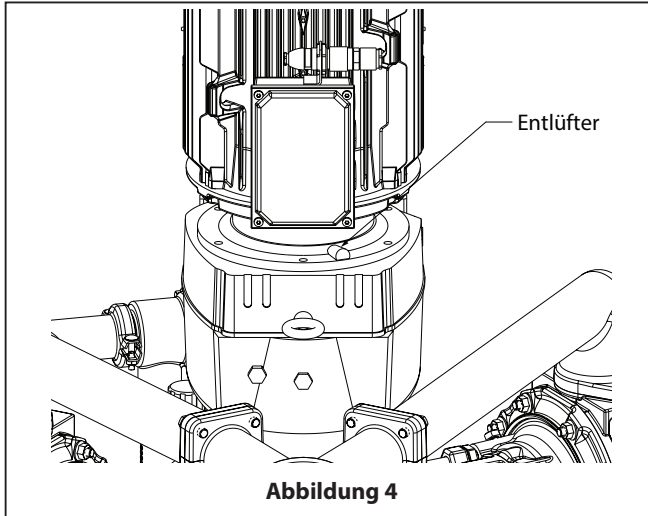


Abbildung 4

Für den gefährlichen Getriebemotor ist der Einbau eines Ölausgleichsbehälters erforderlich.

- Entfernen Sie den provisorischen Versandstopfen vom Entlüfteranschluss.
- Suchen Sie den mit dem Getriebemotor gelieferten Ölausgleichsbehälter.
- Den Ausgleichsbehälter in den Entlüfteranschluss einbauen und die Gewinde mit Loctite-Gewindesicherung oder Omnifit 100M sichern.
- Entfernen Sie den oberen Deckel des Ausgleichsbehälters und lösen Sie die Entlüfteröffnung.
- Verwenden Sie den mit dem Getriebemotor gelieferten 1-Liter-Ölbehälter, um den Ölstand zwischen zwei Markierungen auf dem Ölmesstab einzustellen.
- Bringen Sie den Deckel am Ölausgleichsbehälter wieder an und ziehen Sie die Entlüfteröffnung wieder fest.

⚠️ ACHTUNG Prüfen Sie den Ölstand regelmäßig (einmal pro Woche) bei Anwendungen in Gefahrenbereichen.

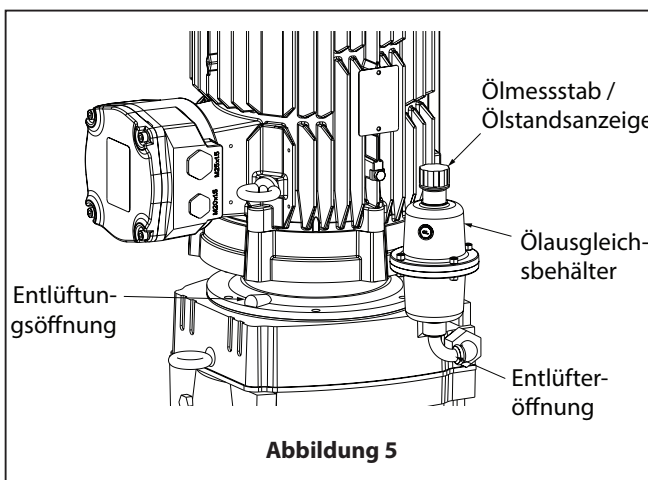


Abbildung 5

5.3. Mechanische Installation des VFD

- Siehe Abschnitt 3 des VFD-Handbuchs für eine detaillierte mechanische Installation.
- Entfernen Sie das Typenschild nicht vom Antrieb.
- Stellen Sie sicher, dass die Hebevorrichtung für die Aufgabe geeignet ist.
- Montieren Sie den Antrieb auf einer flachen, vertikalen Fläche oder stellen Sie sicher, dass die Rückwand installiert ist um einen ausreichenden Luftstrom über die Kühlrippen zu ermöglichen.
- Siehe Abschnitt 13.2 für die Befestigungsmaße des VFD.

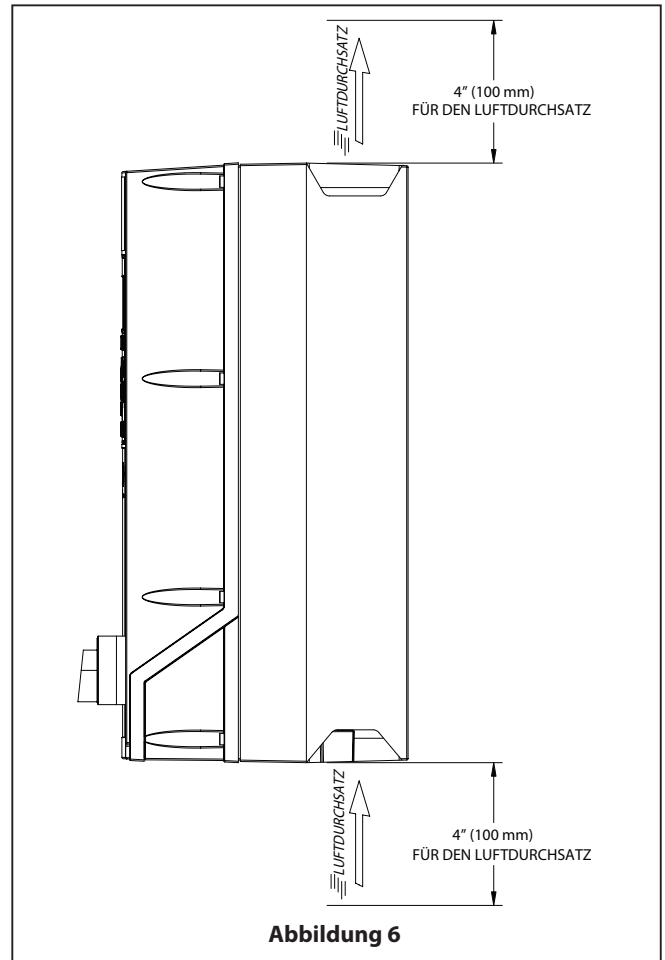


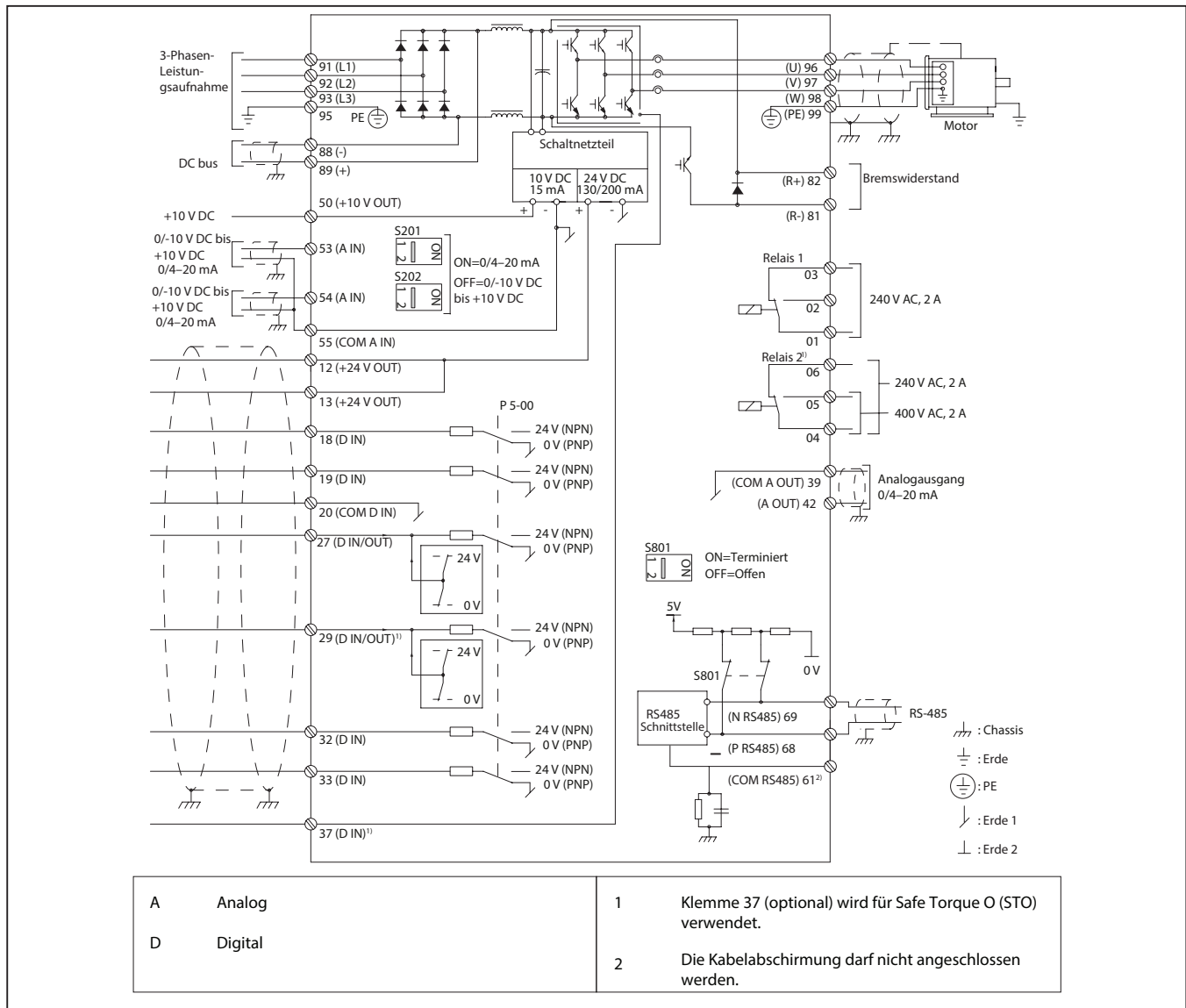
Abbildung 6

Optionales Zubehör: Edelstahl-Rückwand für den Fall, dass der VFD nicht direkt auf einer flachen Fläche montiert werden kann, um eine angemessene Kühlung zu gewährleisten. Siehe Abschnitt 1.2 zur Bestätigung der VFD-Rahmengröße.

- A5-Rahmengröße: PN 130B3242
- Baugröße B1: PN 130B3434

6. ELEKTRISCHE INSTALLATION FÜR GEWÖHNLICHE STANDORTE

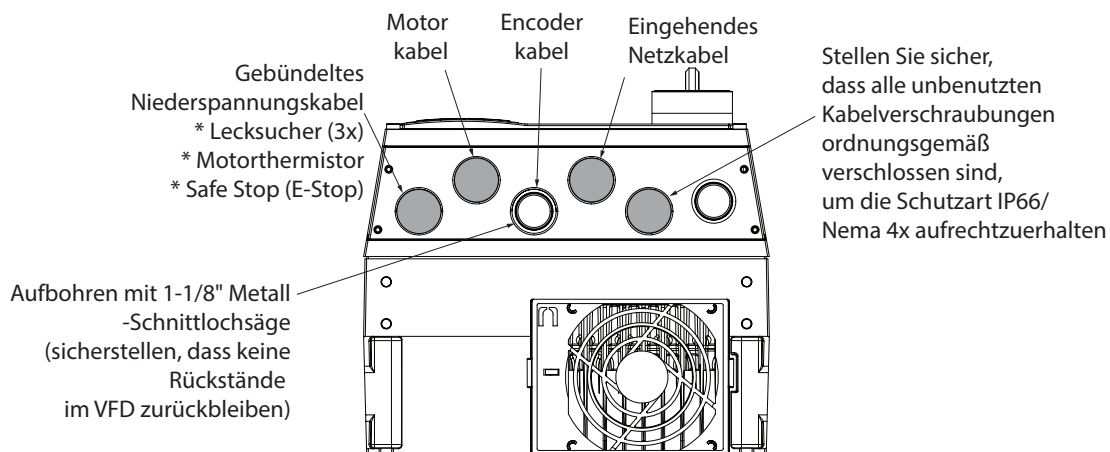
6.1. VFD-Schaltplan



6.2. Allgemeine Verdrahtungspraxis für VFD

- Aufgrund der begrenzten Anzahl von Aussparungen im VFD wird empfohlen, Signalleitungen (Safe Stop-Kabel, Lecksucherkabel, Thermistorkabel) in einem einzigen Kabel zu kombinieren.
- Verlegen Sie die Steuerkabel in einem separaten Kabelkanal und so weit wie möglich von den Stromkabeln entfernt
- Ein dedizierter Erdungsdraht ist erforderlich. Es wird nicht empfohlen, ihn über den Kabelkanal zu erden
- Halten Sie die Kabelwege so kurz wie möglich, um Probleme zu vermeiden.

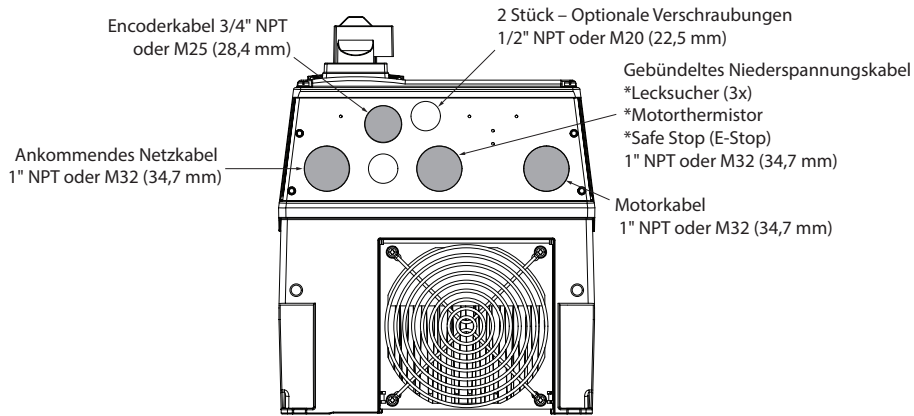
Empfohlene VFD-Kabeleinführungspositionen (A5-Rahmengröße)



HINWEIS: Grau schattierte Aussparungen sind bei Auslieferung des VFD bereits vorgebohrt.
Alle Kabelverschraubungsbohrungen sind 3/4" NPT oder M25 (28,4mm)

Abbildung 7

Empfohlene VFD-Kabeleinführungspositionen (Baugröße B1)



HINWEIS: Grau schattierte Aussparungen sind bei Auslieferung des VFD bereits vorgebohrt.

Abbildung 8

6.3. VFD AC-Netz - Anforderungen an die Eingangsleistung:

Versorgungsklemmen (6-Impuls)	L1, L2, L3
Versorgungsspannung ⁽¹⁾⁽²⁾	200 – 240 V +/- 10%, 380 - 500 V +/- 10%, or 525 - 600V +/- 10%
Versorgungsfrequenz	47.5 – 63 Hz
Maximales vorübergehendes Ungleichgewicht zwischen den Netzphasen	3,0 % der Nennversorgungsspannung
Wahrer Leistungsfaktor (λ)	$\geq 0,9$ nominal bei Nennlast
Verdrängungsleistungsfaktor ($\cos \Phi$)	Nahezu Eins ($> 0,98$)
Einschalten der Eingangsversorgung L1, L2, L3 (Leistungs-Ups) $\leq 7,5$ kW (10 PS)	Maximal zweimal pro Minute

1. Netzspannung niedrig/Netzausfall: Bei niedriger Netzspannung oder einem Netzausfall läuft der Antrieb weiter, bis die Zwischenkreisspannung unter den Mindeststoppwert fällt, der in der Regel 15 % unter der niedrigsten Nennversorgungsspannung des Antriebs liegt. Bei einer Netzspannung, die weniger als 10 % unter der niedrigsten Nennspannung des Antriebs liegt, können das Einschalten und das volle Drehmoment nicht erwartet werden

2. Das Gerät ist für den Einsatz in einem Stromkreis geeignet, der nicht mehr als 100000 RMS symmetrische Ampere bei maximal 240/500/600 V liefern kann.

6.4. Leistungsverdrahtung

6.4.1 VFD - Eingangsleistungsverdrahtung

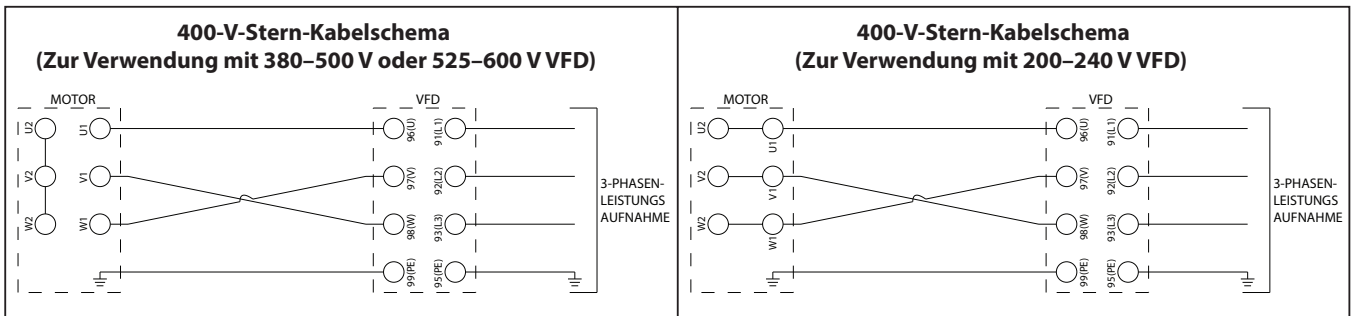
- Dimensionieren Sie die Verdrahtung basierend auf dem Eingangsstrom des Antriebs (siehe Seite 3). Die maximalen Kabelquerschnitte finden Sie in der Tabelle unten (aus VFD-Handbuch, Tabelle 8.1.4).
- Beachten Sie die örtlichen und nationalen elektrischen Vorschriften für Kabelgrößen.
- Die Kabelverschraubungen sollten so ausgewählt werden, dass sie zum Kabeldurchmesser passen und die IP-/Nema-Klassifizierung des VFD beibehalten.
- Schließen Sie die 3-phasige AC-Eingangsleistungsverkabelung an die Klemmen L1, L2 und L3 an.
- "Erden Sie das Kabel gemäß den Erdungsanweisungen, siehe 4.3 Erdung und 4.5.1 Erdung der Kabelabschirmung im VFD-Handbuch."
- Stellen Sie bei Versorgung aus einer isolierten Netzquelle (IT-Netz oder schwebendes Delta) oder TT/TN-S-Netz mit geerdetem Zweig (geerdetes Delta) sicher, dass Parameter 14-50 RFI Filter auf [0] Off eingestellt ist. Diese Einstellung verhindert Schäden am Zwischenkreis und reduziert Erdkapazitätsströme gemäß IEC 61800-3.

Stromkabel-Querschnitte Maximaler Kabelquerschnitt (mm ² [AWG])		
Gehäuse	Netz	Motor
A5	4 (12)	4 (12)
B1	10 (7)	10 (7)

6.4.2. VFD - Ausgangsmotorverdrahtung

- Verwenden Sie abgeschirmte Kabel.
- Dimensionieren Sie die Verdrahtung basierend auf dem Vollaststrom des Motors (siehe Typenschild des Motors). Die maximalen Kabelquerschnitte finden Sie in der Tabelle oben (aus VFD-Handbuch, Tabelle 8.1.4).
- Die Kabelverschraubungen sollten so ausgewählt werden, dass sie zum Kabeldurchmesser passen und die IP-/Nema-Klassifizierung des VFD beibehalten.
- Beachten Sie die örtlichen und nationalen elektrischen Vorschriften für Kabelgrößen.
- Isolieren Sie einen Abschnitt der äußeren Kabelisolierung ab.
- Positionieren Sie den abisolierten Draht unter der Kabelklemme, um eine mechanische Fixierung und einen elektrischen Kontakt zwischen der Kabelabschirmung und der Erde herzustellen.

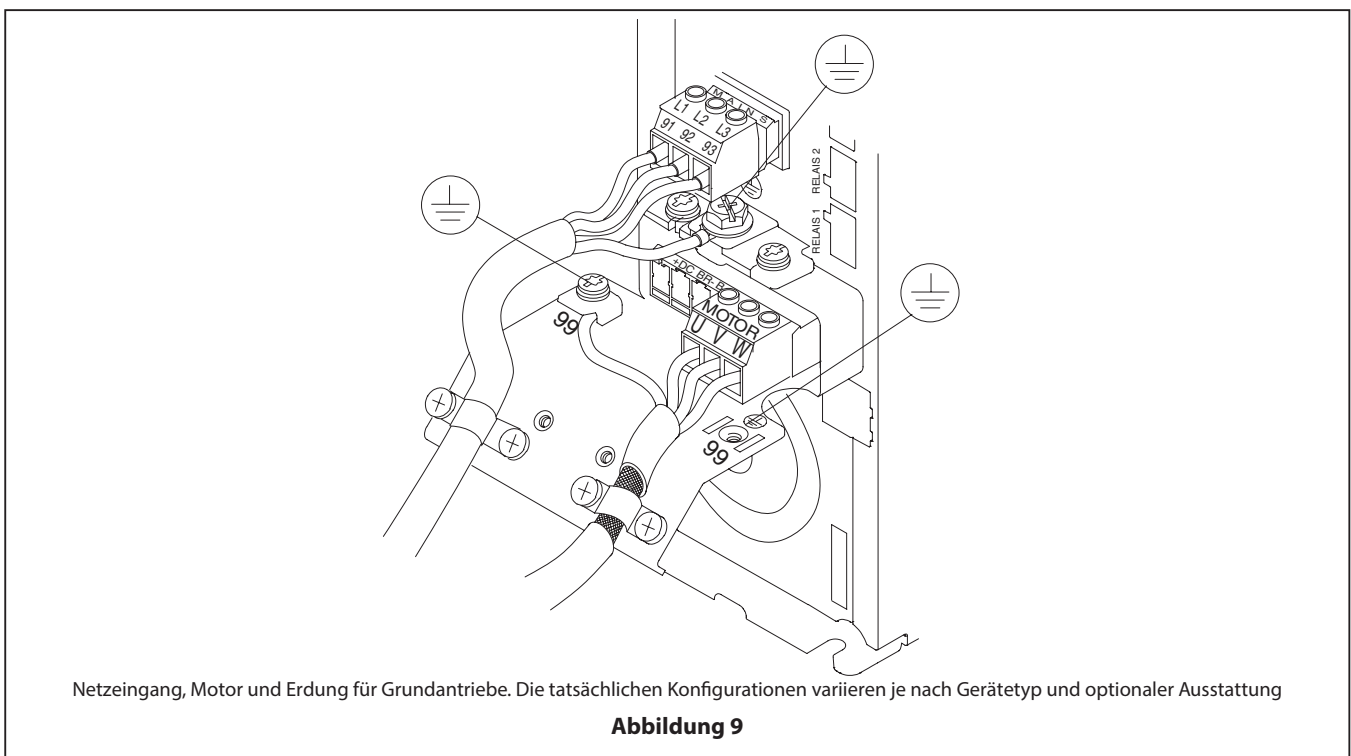
- Schließen Sie das Erdungskabel gemäß den Erdungsanweisungen an die nächstgelegene Erdungsklemme an, siehe Abschnitt 7.2 zur Erdung.
- Schließen Sie die 3-phasige Motorverdrahtung an die Klemmen 96 (U), 97 (V) und 98 (W) an.
- Verdrahten Sie keine Anlauf- oder Polumschaltvorrichtung (z. B. einen Dahlander-Motor oder Schleifring-Asynchronmotor) zwischen dem Antrieb und dem Motor.
- Stellen Sie sicher, dass 2 Phasen zwischen dem VFD und dem Motor invertiert sind (wie im untenstehenden Schema dargestellt), um die richtige Drehrichtung des Motors zu gewährleisten. Wenn die Motorrichtung nicht korrekt verdrahtet ist, löst der VFD-Alarm 61 (Rückkopplungsfehler) beim Start aus. Tauschen Sie in diesem Fall zwei beliebige Phasen aus, setzen Sie den Alarm zurück und starten Sie den Motor neu.



6.4.3. Motor - Eingangsleistungsverdrahtung

- Die Kabel müssen mit Steckern versehen sein, die für den Kabelquerschnitt und den Klemmendurchmesser geeignet sind.
- Sie müssen gemäß den Anweisungen des Steckerlieferanten gecrimpt werden.
- Wenn Sie Kabel ohne Stecker verwenden, bringen Sie einige Messschieber an.
- Wenn Muttern am Messingklemmenblock verloren gehen, müssen sie durch Messingmuttern ersetzt werden, nicht durch Stahlmuttern.
- Achten Sie beim Schließen der Box auf den korrekten Sitz des Siegels.
- Die Kabelverschraubungen sollten so ausgewählt werden, dass sie zum Kabeldurchmesser passen und die IP-Klassifizierung des Motors beibehalten.
- Der Motor sollte mit Kurzschlusslaschen in der DELTA-Konfiguration verdrahtet werden, wenn er mit 200–240 V VFD verwendet wird, und sollte mit Kurzschlusslaschen in der WYE-Konfiguration verdrahtet werden, wenn er mit den 380–500 V- oder 525–600 V-VFD-Optionen verwendet wird. Siehe Kabelschema oben.

Typ der Kabelverschraubung	Ø min. - Ø max. (mm) Kabel	
	Kabelverschraubung aus Polyamid	Kabelverschraubung aus Messing
ISO M16	5-10	5,5-9,5
ISO M20	9,5-15	8,5-13
ISO M25	13-19	12-17



6.5. Steuerverdrahtung (erforderlich)

6.5.1. Schaltplan für Lecksucher

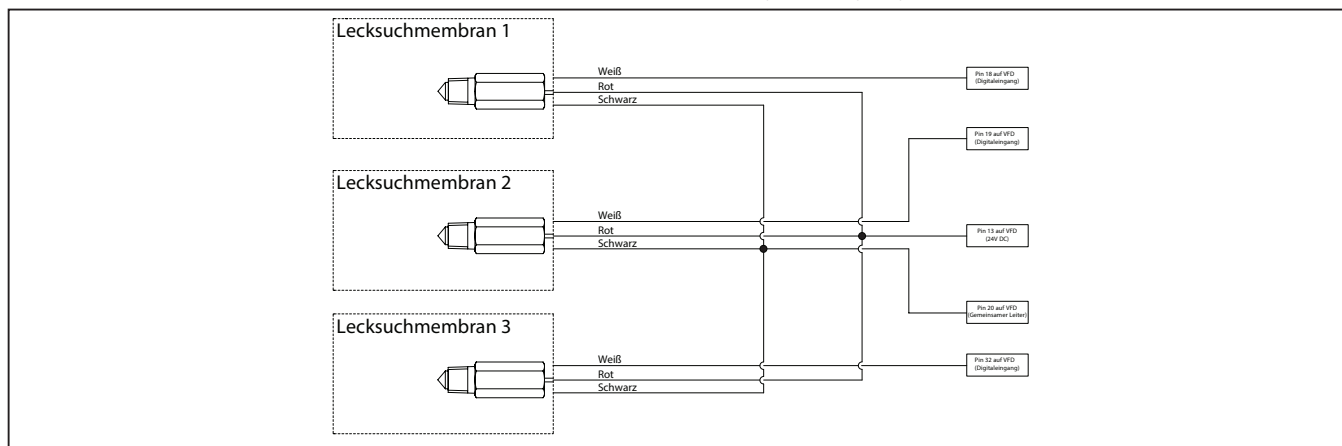
Allgemeine Beschreibung:

Eine ARO-Membranpumpe, die mit dem ARO-Leckererkennungssensor ausgestattet ist, warnt vor einem Membranbruch, indem sie das Vorhandensein von Flüssigkeit in der Luftkappe der Pumpe erkennt. Dieses System verwendet einen Flüssigkeitssensor in jeder der drei Luftkappen, der ein Ausgangssignal an den VFD sendet, um den Motor abzuschalten, wenn Flüssigkeit erkannt wird.

Installation und Warnungen:

HINWEIS: DIE GESAMTE VERDRÄHTUNG MUSS ALLEN LOKALEN UND/ODER NATIONALEN ELEKTRISCHEN VORSCHRIFTEN ENTSPRECHEN.

- Die Komponenten des Lecksuchers müssen von einem qualifizierten Elektriker in Übereinstimmung mit allen nationalen, staatlichen und örtlichen Vorschriften und Bestimmungen installiert werden, um das Risiko eines elektrischen Schlags oder anderer schwerer Verletzungen während der Installation und des Betriebs zu verringern.
- Einige lokale Elektrovorschriften erfordern möglicherweise die Installation eines starren Kabelkanals.
- ARO ist nicht verantwortlich für Unfälle, die aus unsachgemäßer Installation von Komponenten oder Hardware resultieren.
- Versuchen Sie nicht, das Gerät zu warten, ohne es von der Spannungsversorgung zu trennen.



Lecksuchsensor PN	Spannung	Gerätestromstärke (mA)	Temperaturbereich
96270-2 (ATEX / IECEx / NEC / CEC)	24 VDC	40	-0°F - 176°F (-18°C - 80°C)

HINWEIS: Der gleiche Lecksuchsensor wird sowohl für normale als auch für gefährliche Anwendungen verwendet.

- Der Lecksuchsensor wird mit 2 m Kabellänge mit freien Litzen geliefert. Es wird empfohlen, die Lecksensorkabel zu einem einzigen Niederspannungskabelbündel zusammenzufassen und an den VFD zu leiten.
- Es wird auch empfohlen, die Lecksucher wie unten gezeigt zu installieren, um zu verfolgen, welcher Lecksucher zu jeder Membran gehört, da der VFD anzeigt, welcher Lecksucher ausgelöst hat. Lecksucher Nr. 1 würde dem untersten Zylinder entsprechen, dessen Signalkabel mit dem digitalen Eingang 18 des VFD verbunden ist.

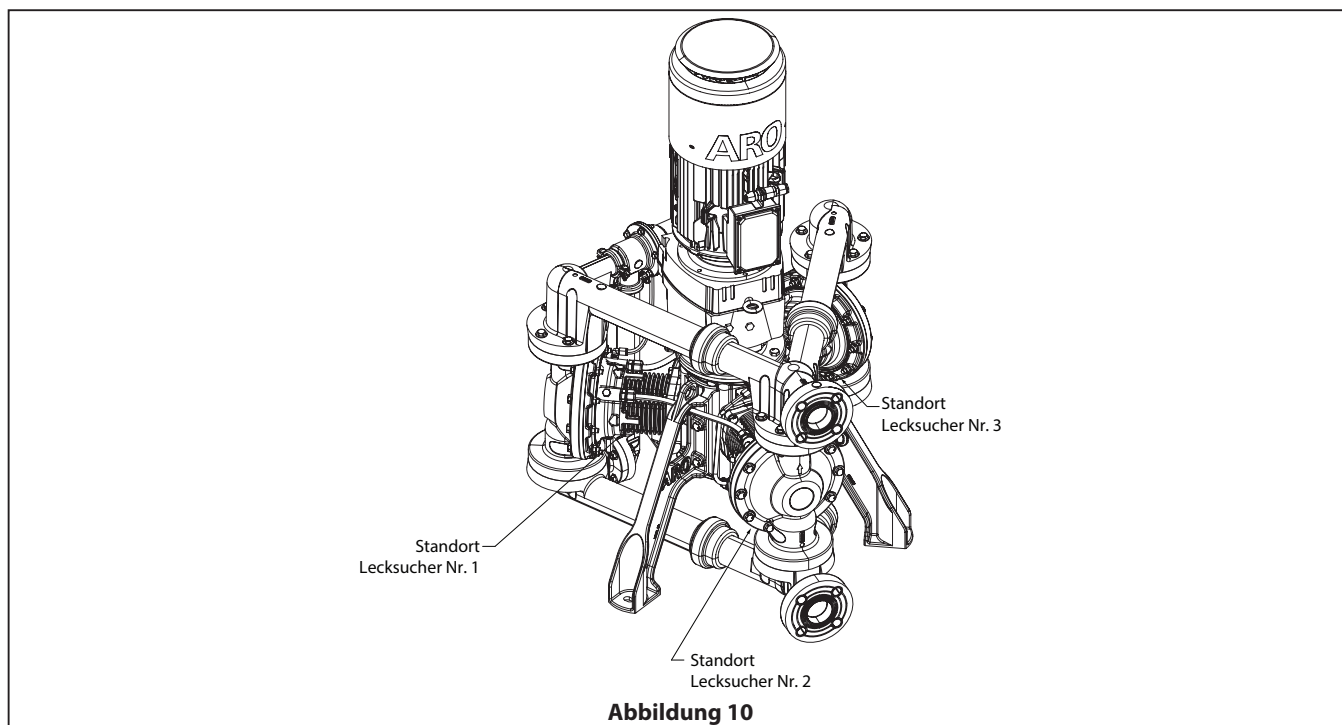
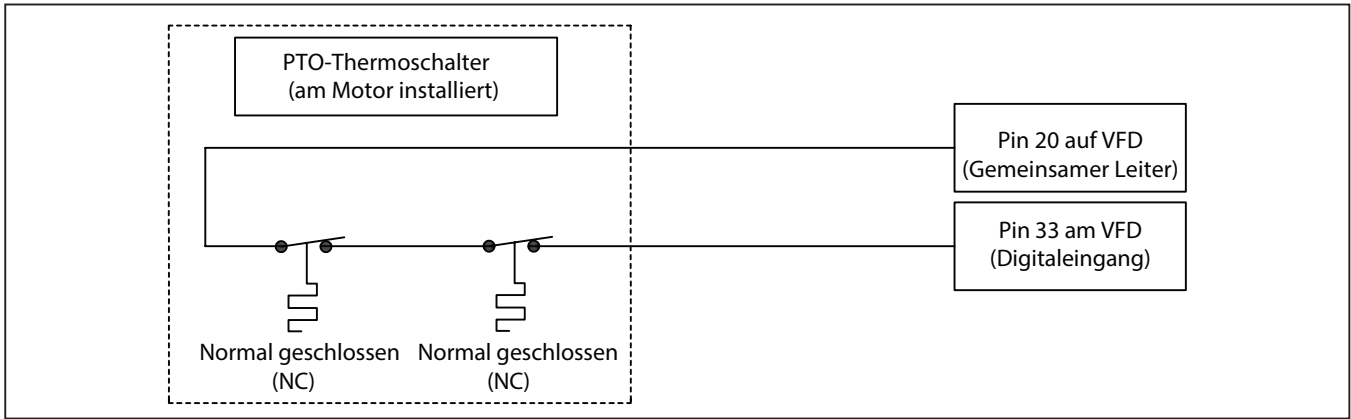


Abbildung 10

6.5.2. Thermischer Schutz – Standardmotor

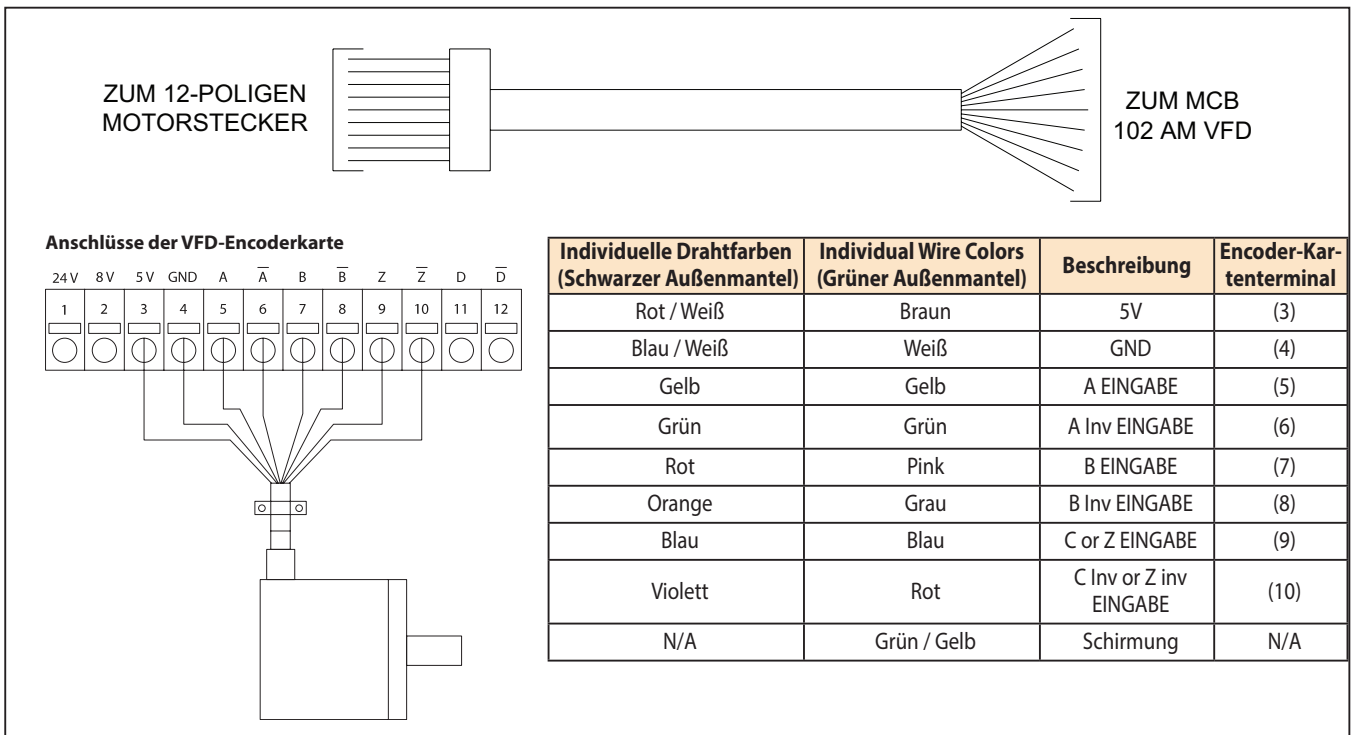
- Der Motor ist mit 2 normal geschlossenen Kontaktsensoren (PTO) in Reihe für normale Motoren installiert und muss vom Motorklemmenkasten zum VFD gemäß dem untenstehenden Schaltplan verdrahtet werden. Kabelverlängerungen und Kabelverschraubungen sind nicht im Lieferumfang enthalten.
- Es wird empfohlen, die M16-Kabelverschraubung am Motorklemmenkasten für das PTO-Steuerkabel zu verwenden.



6.5.3. Encoderverdrahtung – Standardmotor

- Der Motor ist mit einem 1024-Punkte-TTL-Encoder mit einem 12-poligen Stecker an der Außenseite des Motorklemmenkastens ausgestattet.
- Jede Pumpe für gewöhnliche Standorte wird mit einem 9-Meter-Encoder-Verlängerungskabel mit einem gelöteten 12-poligen Stecker (PN 67561-009) geliefert. Alternative Encoder-Kabelgruppenlängen sind über den Aftermarket erhältlich (siehe Seite 7).
- Freie Kabellitzen müssen mit der Encoderkarte MCB102 verdrahtet werden, die im Option-B-Steckplatz des VFD installiert ist, wie in den Verdrahtungsdetails der Encoderkarte unten gezeigt.

HINWEIS: Das Encoderkabel hat entweder einen grünen oder einen schwarzen Außenmantel.



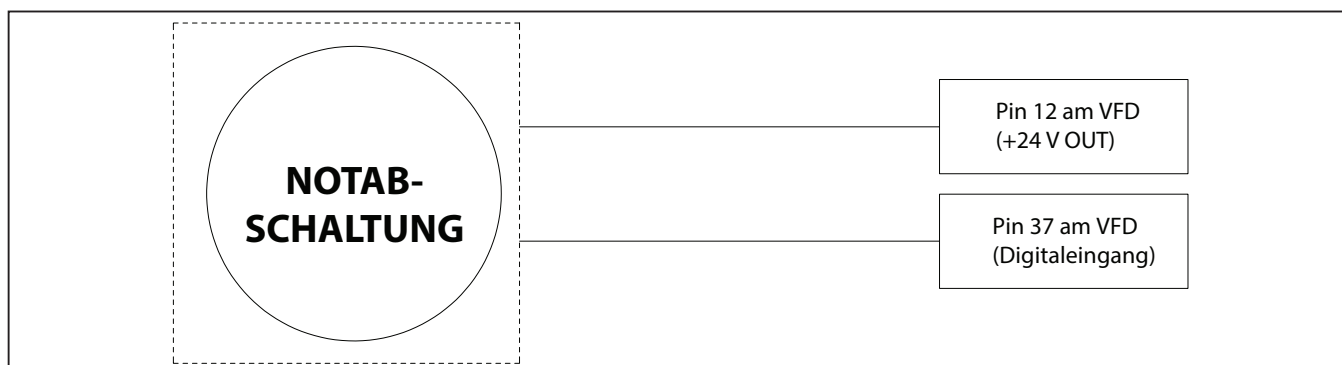
HINWEIS: Stellen Sie sicher, dass die Kabelabschirmung am VFD-Rahmen geerdet ist.

Es wird dringend empfohlen, die ARO-Encoder-Kabelgruppe zu verwenden, um die Wahrscheinlichkeit von Installationsproblemen zu minimieren. Kunden, die ihre eigene Encoder-Kabelgruppe bauen möchten, sollten sich mit Ihrem ARO-Vertreter in Verbindung setzen, um weitere Einzelheiten über den erforderlichen Kabeltyp und die Belegung des 12-poligen Steckers zu erfahren.

6.6. Steuerverdrahtung (empfohlen)

6.6.1. Safe Stop-Schaltplan

- Es wird empfohlen, eine externe Notabschaltung (Safe Stop) zu installieren. Wird im VFD-Handbuch als Safe Torque Off (STO) bezeichnet.
- Der VFD wird mit Pin 37 (E-Stop-Digitaleingang) geliefert, der mit 24 V (Pin 12 oder 13) verdrahtet ist. Dieser Jumper muss entfernt werden, wenn der E-Stop installiert ist.
- Der E-Stop sollte mechanisch verriegelt und normal geschlossen sein. Die Pumpe läuft nur, wenn 24V an Pin 37 anliegen. Ein offener Stromkreis schaltet die Pumpe ab.

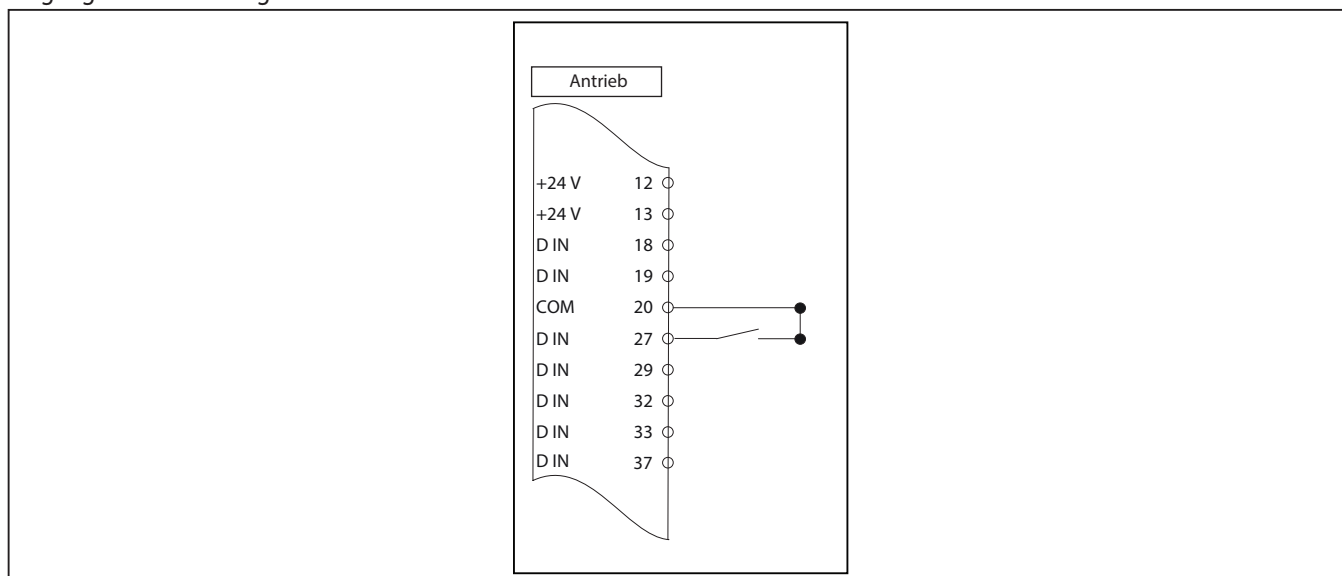


6.7. Steuerverdrahtung (optional)

6.7.1. Digitale Start / Stopp-Steuerung

- Wenn der VFD mit analogen oder digitalen Steuermethoden im "Auto On"-Modus betrieben wird, ist ein Start-/Stopp-Befehl zum Betrieb erforderlich.
- Um den VFD für einen digitalen Start/Stopp-Befehl zu konfigurieren, installieren Sie einen Schalter zwischen Pin 20 (gemeinsamer Leiter) und Digitaleingang 27 oder 29.
- Aktualisieren Sie VFD-Parameter 512 bzw. 513 auf "[8] Start".
- Zusätzlich kann ein digitaler Reset-Befehl mit dem gleichen Verfahren an einem anderen Digitaleingang verwendet werden, wobei der VFD-Parameter stattdessen auf "[1] Reset" eingestellt wird.

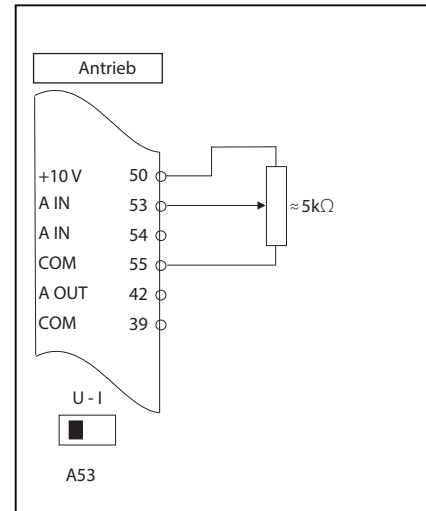
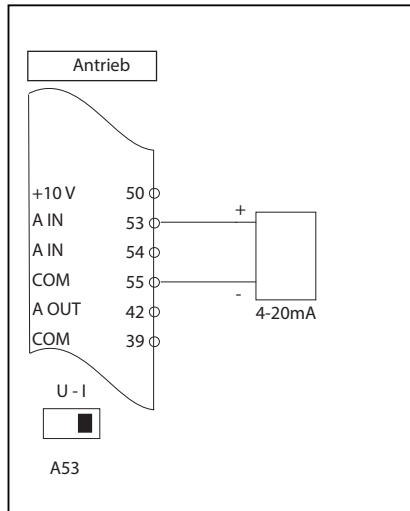
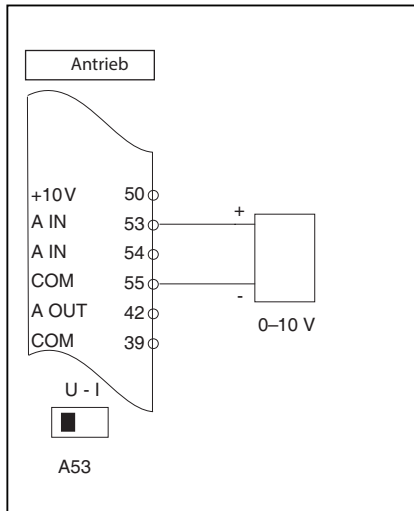
HINWEIS: Die Anschlussstifte 27 und 29 können für einen beliebigen digitalen Ein- oder Ausgang konfiguriert werden. Standardmäßig sind beide gemäß den VFD-Parametern 501 und 502 auf "Eingang" konfiguriert. Beachten Sie, dass alle digitalen Eingänge für NPN konfiguriert sind.



VFD Parameter	Funktion	Einstellung
512	Klemme 27 Digitaleingang	[8] Start
513	Klemme 29 Digitaleingang	[1] Reset

6.7.2. Analogeingang – Drehzahlregelung

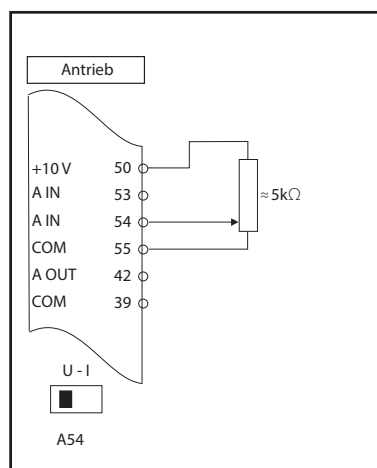
- Ein 0–10 V- oder 4–20 mA-Signal kann zur Steuerung der VFD-Drehzahl von 0 - 100 % über Analogeingang 53 verwendet werden.
- Der VFD ist ab Werk so eingestellt, dass er ein 0–10 V-Eingangssignal empfängt. Um auf ein 4–20 mA-Eingangssignal umzuschalten, schalten Sie den A53-Schalter im VFD von "U" auf "I" um.
- Die analoge Drehzahlregelung funktioniert nur im „Auto On“-Modus. Außerdem ist ein digitaler „Start“-Befehl erforderlich, um ausgeführt zu werden (siehe vorheriger Abschnitt).



VFD Parameter	Beschreibung	Standardparameter
610	Klemme 53 Niederspannung	0.07 V
611	Klemme 53 Hochspannung	10.00 V
612	Klemme 53 Schwachstrom	4 mA
613	Klemme 53 Hochstrom	20 mA

6.7.3. Analoge Eingänge – Drehmoment (Druck)-Steuerung

- Ein 0–10 V- oder 4–20 mA-Signal kann auch zur Steuerung der VFD-Drehmomentbegrenzungseinstellung (Parameter 416) von 0 - 100 % über Analogeingang 54 verwendet werden. Es gelten die gleichen Verdrahtungsschemata wie in Abschnitt 6.7.2. Der einzige Unterschied besteht in der Verwendung des analogen Eingangs 54
- Der VFD ist so eingestellt, dass er ein Eingangssignal von 0–10 V empfängt, wie werksseitig konfiguriert. Um auf ein 4–20 mA-Eingangssignal umzuschalten, schalten Sie den Schalter A54 im VFD von „U“ auf „I“ um.
- Um die Drehmomentbegrenzungssteuerung über den analogen Eingang 54 zu aktivieren, ändern Sie den VFD-Parameter 420 (Drehmomentbegrenzungsfaktor Quelle) von „[0] Keine Funktion“ auf „[6] Analog in 54“.



HINWEIS: Sobald Parameter 420 auf „[6] Analog in 54“ eingestellt ist, ist dies die Quelle der Drehmomentbegrenzungseinstellung, unabhängig davon, ob sich der VFD im „Hand On“- oder „Auto On“-Modus befindet. Die Pumpe arbeitet nicht, wenn kein Signal an A54 anliegt oder wenn das Signal zu schwach ist.

VFD Parameter	Beschreibung	Standardparameter	Neue Einstellung
420	(Drehmomentbegrenzungsfaktor Quelle)	[0] Keine Funktion	[6] Analog in 54
620	Klemme 54 Niederspannung	0.07 V	----
621	Klemme 54 Hochspannung	10.00 V	----
622	Klemme 54 Schwachstrom	4.00 mA	----
623	Klemme 54 Hochstrom	20.00 mA	----

6.7.4. Zusätzlich erhältlicher Ein- / Ausgang (optional)

- T27 und T29 sind für digitalen Ein- oder Ausgang konfigurierbar.
 - Der digitale Ausgang kann entweder ein digitaler oder ein Impulsausgang sein. Die Optionen für die Parameter 530 und 531 sind alle digital. Um jedoch die Impulsausgabe zu aktivieren, müssen die Parameter in der folgenden Tabelle wie gezeigt eingestellt werden. Die Impulsausgangsgröße kann dann mit den Parametern 560 und 563 ausgewählt werden.

VFD Parameter	Funktion	Einstellung
501	Klemme 27 Modus	[1] Ausgang
502	Klemme 29 Modus	[1] Ausgang
530	Klemme 27 Digitalausgang	[55] Impulsausgang
531	Klemme 29 Digitalausgang	[55] Impulsausgang
560	Klemme 27 Impulsausgang, variabel	Wählen Sie die anzuzeigende Ausgangsvariable aus der Liste aus
552	Impulsausgang 27, Max. Freq.	5000 (Standard)
563	Klemme 29 Impulsausgang, variabel	Wählen Sie die anzuzeigende Ausgangsvariable aus der Liste aus
555	Impulsausgang 29, Max. Freq.	5000 (Standard)

- T42 Analogausgang
 - Siehe Tabelle „Persönliches Menü“ (650, 651 und 652), um Parameter im VFD für dieses Terminal einzustellen.
- Relais
 - Es stehen zwei Relais zur Verfügung (Parameter 540).
 - Ausführliche Informationen zu den Relais finden Sie in Abschnitt 8.6.11 (Seite 69) im VFD-Handbuch.

6.8. Zusammenfassung der konfigurierten Eingänge / Ausgänge - Normal

Bestimmungsgemäße Funktion	Alarm	Digitaler I/O-Anschluss	Erdungsanschluss	24VDC Klemmenanschluss
Membran 1 Lecksuche	AA1 - Membran 1 Leck	18	20, 39 oder 55	12 oder 13
Membran 2 Lecksuche	AA2 - Membran 2 Leck	19	20, 39 oder 55	12 oder 13
Membran 3 Lecksuche	AA3 - Membran 3 Leck	32	20, 39 oder 55	12 oder 13
PTO (normaler geschlossen) - Nur normale Pumpe	Alarm 11	33	20, 39 oder 55	N / A
Safe Stop (E-Stop)	Alarm 68	37	N / A	12 oder 13
Benutzerkonfigurierbare I/O		27	20, 39 oder 55	N / A
Benutzerkonfigurierbare I/O		29	20, 39 oder 55	N / A
		Analogeingangsklemme	Erdungsanschluss	10VDC Klemmenanschluss
Drehzahlregelung		53	20, 39 oder 55	50
Torque Control (Drehmomentkontrolle)		54	20, 39 oder 55	50
		Analogausgangsklemme		
Benutzerkonfigurierbarer Ausgang		42	20, 39 oder 55	N / A

6.9. Serielle VFD-Kommunikation

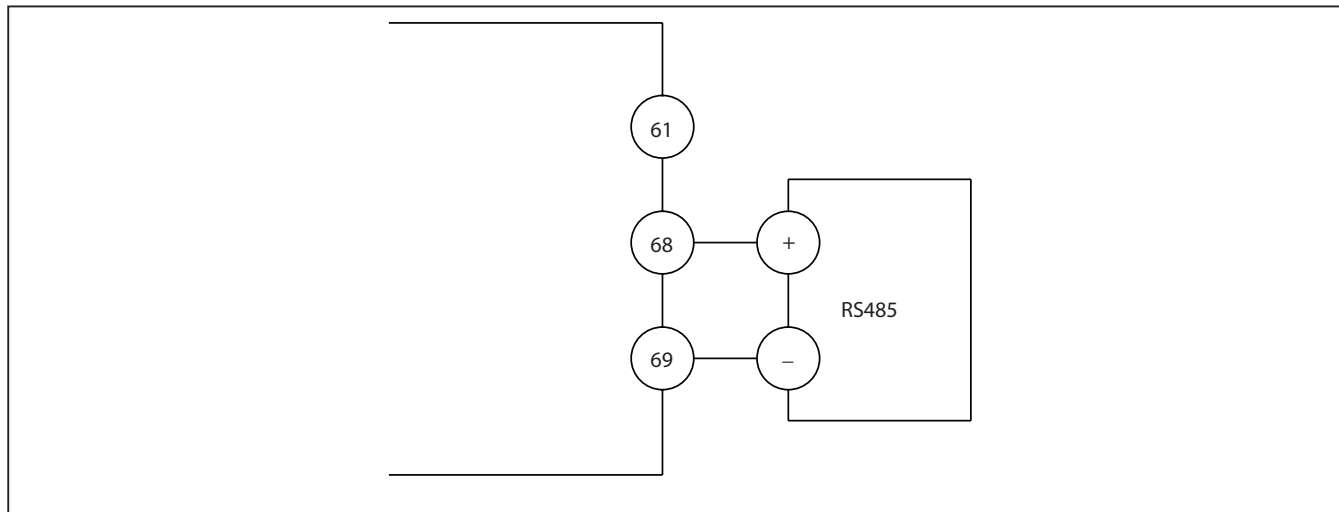
- Der Antrieb verfügt über einen seriellen RS485-Kommunikationsanschluss.
 - Schließen Sie die serielle RS485-Kommunikationsleitung an die Klemmen (+) 68 und (-) 69 an
- Schließen Sie die serielle RS485-Kommunikationsleitung an die Klemmen (+) 68 und (-) 69 an
- Der Antrieb unterstützt Modbus RTU-Feldkommunikation.
- Stellen Sie die folgenden Parameter für die Einrichtung der seriellen Kommunikation ein.

VFD Parameter	Funktion
8-30	Wählen Sie Option [2] für Modbus RTU. Die Parameteränderung wird erst nach dem Ausschalten des Frequenzumrichters wirksam
8-31	Geben Sie die gültige Adresse für den (Standard-)Port des Frequenzumrichters ein. z. B. [1-247]
8-32	Wählen Sie die Option für die Übereinstimmung der Baudrate mit dem FC-Anschluss (Standard).
531	Klemme 29 Digitalausgang
560	Klemme 27 Impulsausgang, variabel
552	Impulsausgang 27, Max. Freq.
563	Klemme 29 Impulsausgang, variabel
555	Impulsausgang 29, Max. Freq.

Feldbus-Kommunikationskarten Option A:

Diese sind nur für den nachträglichen Einbau erhältlich und sollten in den Steckplatz der VFD-Option A eingebaut werden. Bitte beachten Sie, dass diese nur für normale Anwendungen erhältlich sind.

Teilenummer	Beschreibung
130B1200	Profibus DP VI MCA 101, beschichtet
130B1202	DeviceNet MCA 104, beschichtet
130B1205	CAN Open MCA 105, beschichtet
130B1235	PROFINET MCA 120, beschichtet
130B1219	EtherNet IP MCA 121, beschichtet
130B1296	Modbus TCP MCA 122, beschichtet
130B5646	EtherCAT MCA 124, beschichtet



6.10. Benutzerdefinierte Anzeige

- Die Parameter 030, 031 und 032 sind verfügbar, um die "Benutzerdefinierte Anzeige" zu ändern, die in der oberen linken Ecke des Hauptmenübildschirms angezeigt wird. Standardmäßig sind diese Werte so eingestellt, dass die Motorfrequenz der tatsächlichen Pumpendrehzahl entspricht. Informationen zum Aktualisieren der „Benutzerdefinierten Anzeige“ finden Sie in den folgenden Parameterbeschreibungen.
 - Wählen Sie die Einheit, die auf dem LCP angezeigt werden soll, aus den in Parameter 030 angegebenen Optionen.
 - Der Mindestwert wird in Parameter 031 auf Null gesetzt.
 - Der Höchstwert wird für Parameter 032 auf der Grundlage der in Parameter 414 eingestellten maximalen Motorfrequenz (92 Hz) festgelegt und wie folgt berechnet.

$$\text{Pumpeneinheit (Maximum)} = \frac{\text{Motorsynchronisation U/min (1500) X Maximale Motorfrequenz (92 Hz)}}{\text{"Motorfrequenz (50 Hz) X GB-Verhältnis (12,7)"}} \times \text{Einheitenumrechnungsfaktor (X)}$$

Pumpeneinheit (Parameter 030)	* Einheitenumrechnungsfaktor (X)
RPM	1
Gallonen pro Minute	0.65
Liter pro Minute	2.46

HINWEIS: Passen Sie den Einheitenumrechnungsfaktor für die in Parameter 030 angegebene gewählte Einheit an, um den Höchstwert für Parameter 032 gemäß der obigen Formel zu berechnen.

* Die Werte der Umrechnungsfaktoren sind Näherungswerte und hängen vom Gegendruck ab.

7. ELEKTRISCHE INSTALLATION FÜR GEFAHREBEREICHE

7.1. Allgemeine Verdrahtung

Überprüfen Sie vor der Inbetriebnahme, ob die Angaben auf dem Typenschild mit der vorhandenen explosionsfähigen Atmosphäre und dem Einsatzbereich übereinstimmen.

Die gesamte elektrische Verdrahtung muss von einem qualifizierten, erfahrenen und zertifizierten Elektriker durchgeführt werden und allen örtlichen und nationalen Elektrovorschriften entsprechen. Für NEC / CEC-Anwendungen (Nordamerika) muss die Verdrahtung gemäß NFPA 70 / CSA C22.1 Das Installationspersonal sollte IEC 60079-14 Anhang A in Bezug auf Kenntnisse, Fähigkeiten und Kompetenzen von verantwortlichen Personen, Bedienern, Technikern und Konstrukteuren erfüllen. Die Kenntnisse, Fähigkeiten und Kompetenzen des Wartungs- und Inspektionspersonals müssen IEC 60079-17 entsprechen. Die Kenntnisse, Fähigkeiten und Kompetenzen des Reparatur- und Überholungspersonals müssen IEC 60079-19 entsprechen.

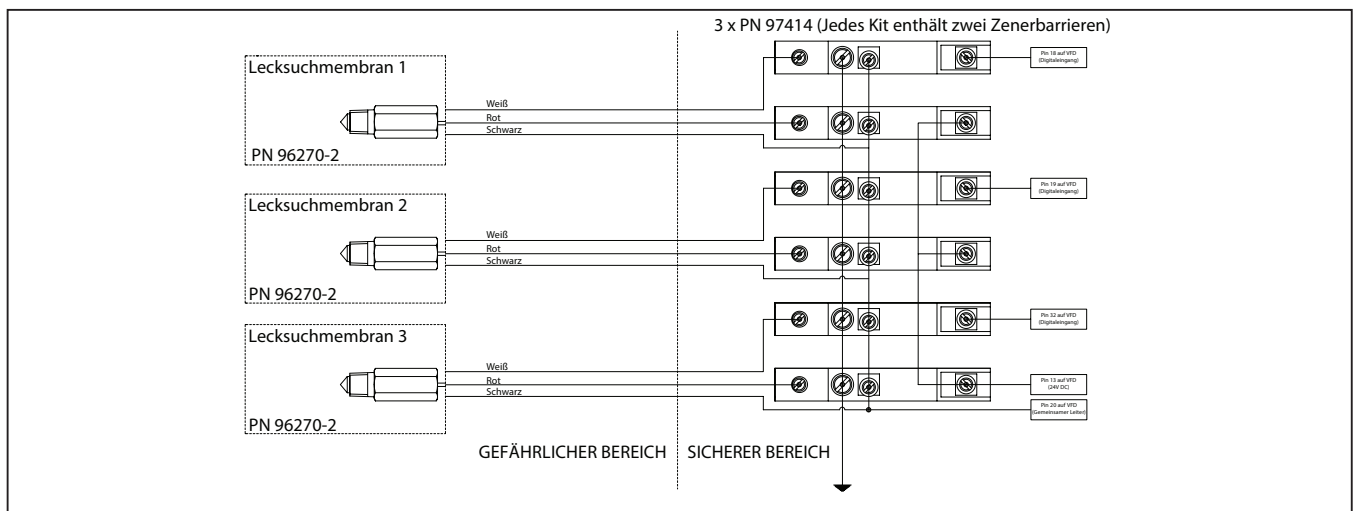
Systementwickler, Installateure und Wartungspersonal sind dafür verantwortlich, eine ordnungsgemäße Verdrahtung und Erdung (Erde) sowie einen Blitzschutz gemäß IEC 62305-3:2010 sicherzustellen.

Vergewissern Sie sich, dass der VFD und der Motor vor jeder Wartung ordnungsgemäß spannungsfrei geschaltet sind und dass die ordnungsgemäßen Sperr-/Kennzeichnungsverfahren befolgt werden. Die erforderliche Zeit für die vollständige Entladung der Kondensatoren ist auf dem Typenschild des VFD angegeben. Die Wartung sollte nicht in Gegenwart einer explosiven Gas- oder Staubatmosphäre durchgeführt werden.

7.3. Steuerverdrahtung (erforderlich)

7.3.1 Verdrahtung des Lecksuchers

Pro Pumpe werden 3 Lecksucher verwendet, die mit 2 m langen Kabeln mit freien Litzen geliefert werden. Jeder Lecksucher erfordert die Verwendung von 2 Zenerbarrieren (nicht im Lieferumfang der Pumpe enthalten, aber als Zubehör erhältlich), die wie im folgenden Schema gezeigt von einem qualifizierten, erfahrenen und zertifizierten Elektriker gemäß den örtlichen und nationalen Elektrovorschriften verdrahtet werden sollten. Siehe unten für Berechnungen der sicheren Schleife des Lecksuchers.



ZENER-Barriere, Lecksuchsensor PN	Spannung	Gerätestromstärke (mA)	Temperaturbereich
97414 (ATEX / IECEx / NEC / CEC)	24 VDC	100	-4°F - 140°F (-20°C - 60°C)

Lecksuchsensor PN	Spannung	Gerätestromstärke (mA)	Temperaturbereich
96270-2 (ATEX / IECEx / NEC / CEC)	24 VDC	40	-0°F - 176°F (-18°C - 80°C)

- Empfohlenes Kabel (3 Leiter mit einfacher Ummantelung)

Hersteller	Alpha-Draht
Teilenummer	1173C
Leiter	22 AWG
Nennspannung	300 V RMS
C	33 PF/FT @ 1KHz
L	0.18 mH/Ft

Kabelverschraubungen und Stecker müssen mindestens nach IEC 60079-0, IEC 60079-14 Tabelle 10 und EPL Gb/Db ausgewählt werden. Sie müssen richtig dimensioniert, festgezogen und geklemmt sein und die Kaltflusseigenschaften der Kabel berücksichtigen. Außerdem müssen diese Bauteile die Schutzart (Ex) und die Bemessungsschutzart (IP) einhalten und gewährleisten.

Die gefährlichen Motoren sind mit 3 PTC-Thermosensoren ausgestattet (1 pro Phase). Diese müssen ordnungsgemäß mit der PTC-Thermistor-Karte im VFD verdrahtet werden, um den Motor im Falle eines thermischen Ereignisses von der Spannungsversorgung zu trennen. Die PTC-Thermosensoren haben einen Sollwert von 150 °C an den Motorwicklungen, um Nennoberflächentemperaturen zu gewährleisten.

Stellen Sie sicher, dass der gefährliche Motor rot lackiert ist, um das Modell für gefährliche Einsätze zu kennzeichnen.

Stellen Sie sicher, dass sich der VFD in einem sicheren (nicht gefährlichen) Bereich befindet.

7.2. Leistungsverdrahtung

Siehe Abschnitt 6.1 für VFD - Verdrahtungsmembran.
 Siehe Abschnitt 6.3 für VFD - Leistung Eingangsleistung.
 Siehe Abschnitt 6.4.1 für VFD - Eingangsleistungsanforderungen.
 Siehe Abschnitt 6.4.2 für VFD - Ausgangsleistungsverdrahtung.
 Siehe Abschnitt 6.4.3 für Motoreingangsleistungsverdrahtung.

* Siehe Seite 5 für Typ und Größe der Klemmenkastenverschraubungen des gefährlichen Motors.
 * Stellen Sie sicher, dass zwischen dem VFD und dem Motor ein abgeschirmtes Netzkabel verwendet wird.

Lecksucher Safe Loop-Berechnungen

Lecksucher	Kabel	Zener-Barriere
IR-Teilenummer 96270-2	Alpha-Draht 1173C	IR-Teilenummer 97414
$U_i = 32 \text{ VDC}$		$U_o = 25.2 \text{ VDC}$
$I_i = 87 \text{ mA}$		$I_o = 74 \text{ mA}$
$P_i = 0.616 \text{ W}$		$P_o = 0.464 \text{ W}$
$C_i = 0.052 \text{ uF}$	$C_c = 0.055 \text{ uF}$	$C_o = 0.107 \text{ uF}$
$L_i = 3.7 \text{ uH}$	$L_c = 6.488 \text{ mH}$	$L_o = 6.492 \text{ mH}$
$U_m = 250 \text{ VAC/DC}$		$U_m = 250 \text{ VAC/DC}$
$T_a = -18\text{oC To } +80\text{oC}$		$T_a = -40^\circ \text{ C To } +60^\circ \text{ C}$

$U_i \geq U_o$ ($32 \text{ V} > 25.2 \text{ V}$)
 $I_i \geq I_o$ ($87 \text{ mA} > 74 \text{ mA}$)
 $P_i \geq P_o$ ($0.616 \text{ W} > 0.464 \text{ W}$)

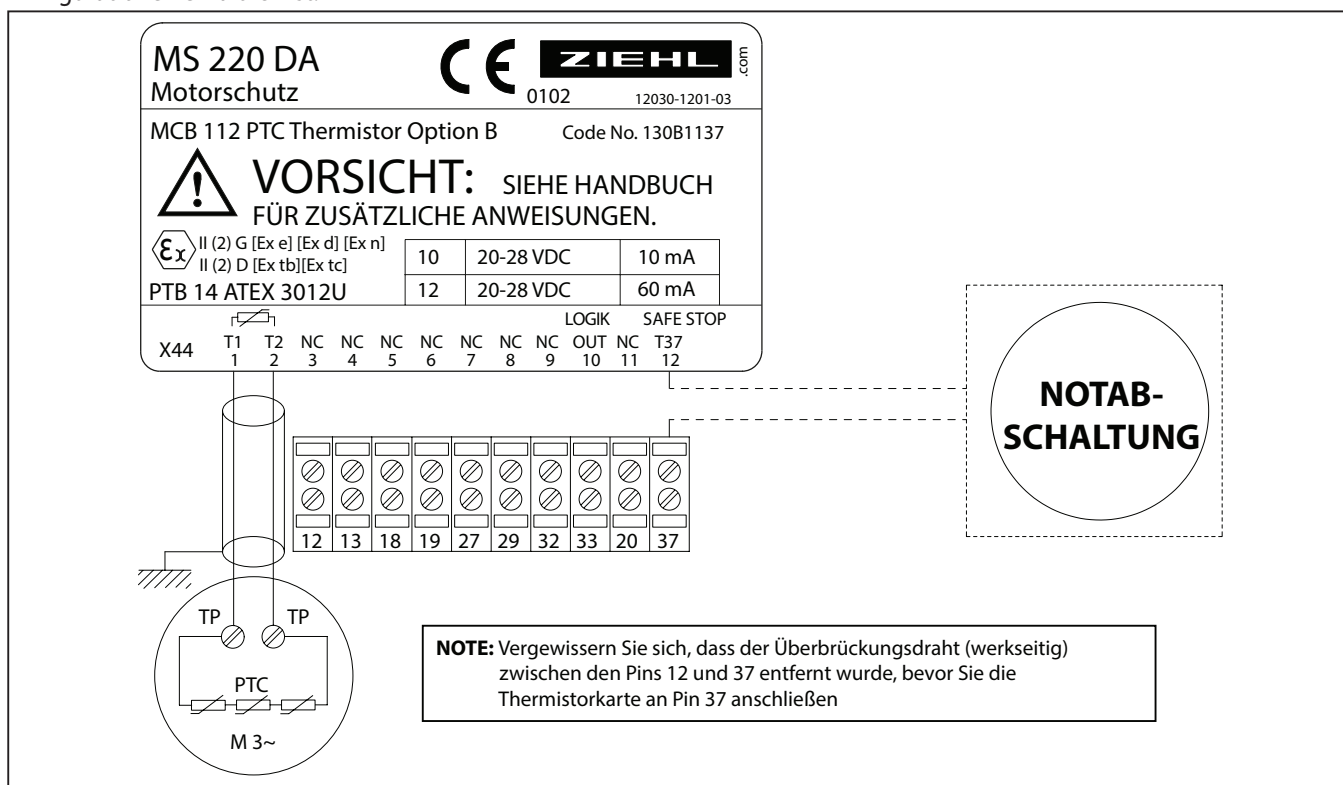
Maximale Kabelkapazität $C_c = C_o - C_i \geq 0.107 \text{ uF} - 0.052 \text{ uF} = 0.055 \text{ uF}$
 Maximale Kabelinduktivität $L_c = L_o - L_i \geq 6.492 \text{ mH} - 0.0037 \text{ mH} = 6.488 \text{ mH}$

Nach Angaben des Kabelherstellers Alpha Wire, Cable Capacitance = 33PF/FT, Kabelinduktivität = 0.00018 mH/FT
 Maximale Kabellänge = 359 feet (109.4 m)
 Berechnete Kabelkapazität = 11.8 nF < 0.055 uF
 Berechnete Kabelinduktivität = 6.48 mH < 6.462 mH

7.3.2 Thermischer Schutz - Motor für Gefahrenbereiche

⚠ VORSICHT Schließen Sie den "Logic Out" (Pin 10) der MCB 112-Karte nicht an den digitalen VFD-Eingang Pin 33 an. Die digitalen Eingänge am VFD sind für NPN konfiguriert und nicht mit dem Logikausgang der PTC-Thermistorkarte kompatibel.

- Der gefährliche Motor ist mit 3 PTC-Thermosensoren in Reihe installiert. Die PTC-Sensoren müssen an die Klemmen T1 und T2 der MCB 112 PTC-Thermistorkarte angeschlossen werden, die in den Steckplatz Option A des VFD eingebaut ist. Diese Karte ist vorinstalliert, wenn die gefährliche VFD-Option bestellt wird.
- Vergewissern Sie sich, dass T37 (Safe Stop) von der MCB 112 Thermistorkarte wie unten dargestellt mit Pin 37 am VFD verdrahtet ist. Wenn an diesem Gerät eine Notabschaltung installiert ist (empfohlen), muss diese wie gezeigt zwischen diesen Klemmen in Reihe geschaltet werden. Wenn zusätzlich eine Notabschaltung in Reihe mit dem Ausgang der PTC-Thermistor-Karte geschaltet ist, kann der digitale Eingang "Sicher abgeschaltetes Drehmoment" (Pin 37) entweder durch den PTC-Thermosensor oder den E-Stop (Alarm 68) ausgelöst werden.
- Bitte beachten Sie, dass der Steckplatz für Option A nicht für Feldbus-Kommunikationskarten für gefährliche Pumpenkonfigurationen erhältlich ist.



7.3.3 Encoderverdrahtung - Motor für Gefahrenbereiche

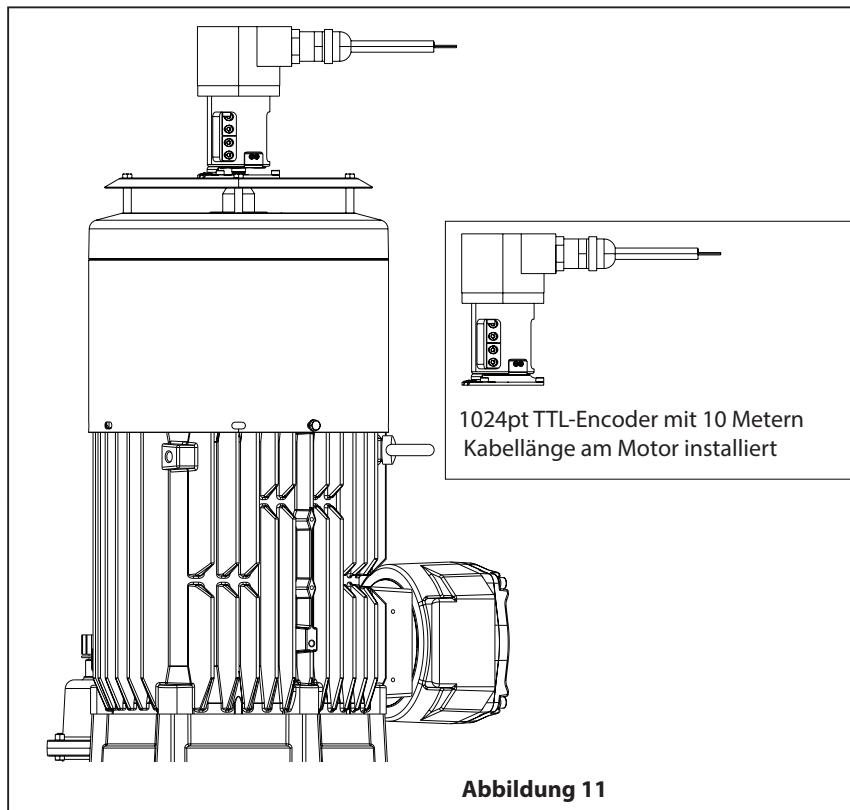
- Der Motor für den gefährlichen Einsatzbereichen wird mit einem 1024pt TTL-Encoder mit 10 Metern Kabellänge und freien Litzen geliefert. Der Motor wird ohne installierten Encoder geliefert, um das Risiko einer Beschädigung während des Transports und der Installation zu minimieren, da der Encoder oben auf dem Regendach installiert ist. Informationen zur ordnungsgemäßen Montage finden Sie im Anleitungsblatt (PN 97999-1998) mit dem Encoder-Montagekit (PN 67577).
- Wenn der VFD mehr als 10 Meter vom Motor entfernt aufgestellt wird, muss das Encoderkabel von einem qualifizierten, erfahrenen und zertifizierten Elektriker gemäß den örtlichen und nationalen Elektrovorschriften zurück zum Antrieb verlängert werden.
- Die freien Kabellitzen des Encoders müssen gemäß der folgenden Tabelle mit der Encoderkarte VFD MCB 102 verdrahtet werden. Siehe Abschnitt 6.5.3 für den Encoder-Verdrahtungsplan.

Drahtfarbe	Encoder-Kar- terterminal	Beschrei- bung
Rot	(3)	5V
Schwarz	(4)	GND
Weiß	(5)	A INPUT
Grün	(6)	A INV INPUT
Blau	(7)	B INPUT
Violett	(8)	B INV INPUT
Gelb	(9)	Z INPUT
Braun	(10)	Z INV INPUT

⚠ VORSICHT Es sollte sorgfältig überprüft werden, ob der gefährliche Encoder richtig verdrahtet ist. Eine falsche Verdrahtung führt zu einer Beschädigung des Encoders und zu einem W90-Alarm.

Teilenummer

PN 67576 - gefährliche Encoder
PN 67577 - Encoder-Montagekit



7.4. Steuerverdrahtung (optional)

Einzelheiten zur Verdrahtung der Steuerung und zu den Schaltplänen finden Sie in Abschnitt 6.7.

7.5. Zusammenfassung der konfigurierten Ein-/Ausgänge – Erhöhte Sicherheit

Bestimmungsgemäße Funktion	Alarm	Digital I/O Terminal	Erdungsanschluss	24VDC Klemmenanschluss
Membran 1 Lecksuche	AA1 - Membran 1 Leck	18	20, 39 oder 55	12 oder 13
Membran 2 Lecksuche	AA2 - Membran 2 Leck	19	20, 39 oder 55	12 oder 13
Membran 3 Lecksuche	AA3 - Membran 3 Leck	32	20, 39 oder 55	12 oder 13
PTC-Thermosensoren	Alarm 68	37 ^①	20, 39 oder 55	N / A
Safe Stop (E-Stop)	Alarm 68	37	N / A	12 oder 13
Benutzerkonfigurierbare I/O		27	20, 39 oder 55	N / A
Benutzerkonfigurierbare I/O		29	20, 39 oder 55	N / A
		Analogeingangsklemme	Erdungsanschluss	10VDC Klemmenanschluss
Drehzahlregelung		53	20, 39 oder 55	50
Torque Control (Drehmomentkontrolle)		54	20, 39 oder 55	50
		Analogausgangsklemme		
Benutzerkonfigurierbarer Ausgang		42	20, 39 oder 55	N / A

① Die PTC-Sensoren werden direkt mit der MCB 112 PTC-Thermistor-Karte verdrahtet. Der Ausgang der Karte ist mit Klemme 37 verdrahtet. Siehe Kapitel 7.2.2.

7.6. VFD Serielle Kommunikation – Erhöhte Sicherheit

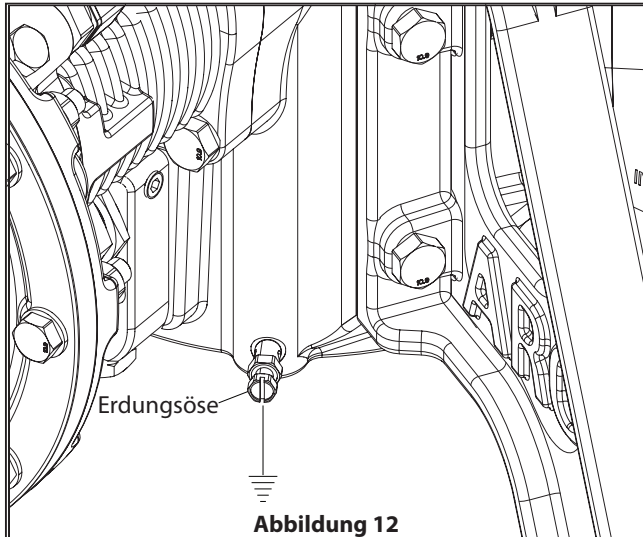
- Der VFD ist mit Modbus RTU als Standard-Feldbus-Kommunikationsprotokoll ausgestattet. Einzelheiten zur Verkabelung finden Sie in Abschnitt 6.9.
- Die Optionen der Feldbuskommunikations- A-Steckplatzkarte können nicht mit einem gefährlichen VFD verwendet werden, der mit der PTC-Thermistor-Karte ausgestattet ist.

8. ERDUNG

Bevor Sie die Pumpe in Betrieb nehmen, erden Sie das System wie unten beschrieben.

8.1. Erdung der Pumpe

- Alle Pumpen sind mit einer Erdungsschraube im Kurbelgehäuse ausgestattet. Schließen Sie das eine Ende des Erdungsdrahtes an die Erdungsschraube und das andere Ende des Erdungsdrahtes an eine geeignete Erdung an.
- Der Querschnitt des Erdungskabels muss mindestens 4 mm^2 betragen.



8.2. VFD-Erdung

⚠️ ACHTUNG GEFAHR DURCH LECKSTROM

Leckströme überschreiten 3,5 mA. Wenn der Antrieb nicht ordnungsgemäß geerdet wird, kann dies zum Tod oder zu schweren Verletzungen führen.

Vergewissern Sie sich, dass die Mindestgröße des Schutzleiters den örtlichen Sicherheitsvorschriften für Starkstromgeräte entspricht.

- Erden Sie den variablen Frequenzumrichter durch einen ordnungsgemäßen Anschluss an eine Stromquelle.
- Erden Sie den Umrichter gemäß den geltenden Normen und Richtlinien.
- Verwenden Sie ein spezielles Erdungskabel für die Eingangsleistung, die Motorleistung und die Steuerverdrahtung.
- Erden Sie nicht einen Antrieb mit einem anderen in einer Verkettung.
- Halten Sie die Kabel für die Erdungsanschlüsse so kurz wie möglich.
- Beachten Sie die Verdrahtungsvorschriften des Motorherstellers.
- Mindestkabelquerschnitt für die Erdungsdrähte: 10 mm^2 (7 AWG).
- Schließen Sie die einzelnen Erdungsdrähte separat an und achten Sie auf die erforderlichen Maße

8.3. Erdung des Elektromotors

⚠️ ACHTUNG

Der Motor muss unbedingt geerdet werden. Die Erdung muss gemäß den geltenden Vorschriften (Arbeitsschutz) ausgeführt werden.

Die Motoren haben eine Erdungsschraube im Klemmenkasten. Verwenden Sie sie, um den Motor am Controller zu erden.

- Der Querschnitt des Erdungskabels muss mindestens $2,5 \text{ mm}^2$ betragen.

9.1. Checkliste vor dem Betrieb

- Der VFD wird entsprechend den Anforderungen des Motors konfiguriert.
- Schließen Sie die Sicherheitsabdeckung ordnungsgemäß und prüfen Sie, ob alle Kabelverschraubungen fest angezogen sind.
- Stellen Sie sicher, dass die Eingangsleistung zum Gerät ausgeschaltet und gesperrt ist. Verlassen Sie sich nicht auf die Trennschalter des Umrichters, um die Eingangsleistung zu isolieren.
- Stellen Sie sicher, dass keine Spannung an den Eingangsklemmen L1 (91), L2 (92) und L3 (93), Phase-zu-Phase und Phase-zu-Erde anliegt.
- Stellen Sie sicher, dass keine Spannung an den Ausgangsklemmen 96 (U), 97 (V) und 98 (W) Phase-zu-Phase und Phase-zu-Erde anliegt.
- Bestätigen Sie die Durchgängigkeit des Motors durch Messung der Ω -Werte an U-V (96-97), V-W (97-98) und W-U (98-96).
- Prüfen Sie, ob der Umrichter und der Motor richtig geerdet sind.
- Überprüfen Sie den Umrichter auf lose Klemmenanschlüsse.
- Stellen Sie sicher, dass die Versorgungsspannung mit der Spannung des Umrichters und des Motors übereinstimmt.
- Spülen Sie die Pumpe stets mit einem Lösungsmittel, das mit dem gepumpten Material kompatibel ist, wenn sich das gepumpte Material bei längerem Nichtgebrauch "absetzt".
- Das Auslassmaterialvolumen wird nicht nur durch den Flüssigkeitsdruck, sondern auch durch die am Einlass verfügbare Materialzufuhr bestimmt. Die Materialzufuhrschläuche sollten nicht zu klein oder zu eng sein. Achten Sie darauf, keinen Schlauch zu verwenden, der kollabieren könnte.
- Sichern Sie die Pumpenfüße und verschrauben Sie sie auf einem geeigneten Untergrund (Betonboden), um eine Beschädigung durch Vibrationen zu vermeiden.
- Wenn die Pumpe über einen längeren Zeitraum bei niedriger Drehzahl betrieben wird, muss für eine ausreichende Belüftung um den Motor herum gesorgt werden, um ihn effizient zu kühlen.
- Stellen Sie die gewünschte Frequenz am VFD ein.
- Drücken Sie die Starttaste (Run) auf dem VFD.

9.2. Persönliche Menüeinstellungen

Parameter	Beschreibung	Funktion
001	Sprache	Wählen Sie die Anzeigesprache.
021	Anzeigezeile 1.2 Klein	Wählen Sie eine Variable für die Anzeige auf dem Hauptmenübildschirm, obere mittlere Position - Motorstromvorgabe.
030	Einheit für benutzerdefinierte Anzeige	Wählen Sie die gewünschte Einheit für die benutzerdefinierte Anzeige.
031	Mindestwert der benutzerdefinierten Anzeige	Stellen Sie den benutzerdefinierten Anzeigewert ein, der der Drehzahl Null entspricht.
032	Höchstwert der benutzerdefinierten Anzeige	Stellen Sie den benutzerdefinierten Anzeigewert ein, der dem oberen Grenzwert der Motordrehzahl entspricht.
040	Hand On-Taste am LCP	Wählen Sie Deaktiviert [0], um ein versehentliches Starten des Umrichters im Handbetrieb zu vermeiden. Wählen Sie das Passwort [2], um einen unbefugten Start im Handbetrieb zu verhindern.
042	Auto On-Taste am LCP	Wählen Sie Deaktiviert [0], um ein versehentliches Starten des Umrichters im Auto-Modus zu vermeiden. Wählen Sie das Passwort [2], um einen unbefugten Start im Auto-Modus zu verhindern.
050	LCP-Kopie	Kopieren von Parametern zum und vom LCP. Kopierte Parameter können verwendet werden, um Einstellungen von einem Frequenzumrichter auf einen anderen zu übertragen.
066	Persönlicher Menüzugang ohne Passwort	Das persönliche Menü ist standardmäßig auf Vollzugriff [0] eingestellt. Wählen Sie "Nur lesen", um das Passwort für das persönliche Menü zu aktivieren. Das Standardpasswort ist 1397.
070	Datum und Uhrzeit	Stellen Sie Datum und Uhrzeit der internen Uhr ein.
071	Datumsformat	Stellen Sie das Datumsformat ein.
072	Zeitformat	Stellen Sie das Zeitformat ein.
416	Drehmomentbegrenzung Motormodus	Der prozentuale Grenzwert für das Motordrehmoment kann zwischen 0 und 100 % eingestellt werden, um den Flüssigkeitsdruck der Pumpe zu steuern. 100 % nicht überschreiten!
420	Drehmomentbegrenzungsfaktor Quelle	Wählen Sie [6] Analog in 54, um die in Parameter 416 eingestellten Grenzwerte über die Analogsteuerung von 0 % bis 100 % zu skalieren.
501	Klemme 27 Modus	Definieren Sie Klemme 27 als digitalen Ein- oder Ausgang. Standardmäßig auf Eingang eingestellt.
502	Klemme 29 Modus	Definieren Sie Klemme 29 als digitalen Ein- oder Ausgang. Standardmäßig auf Eingang eingestellt.
512	Klemme 27 Digitaleingang	Wählen Sie die Funktion aus dem verfügbaren digitalen Eingangsbereich. Es wird empfohlen, T27 auf [8] Start für die Verwendung mit analogen Steuerungsmethoden einzustellen.
513	Klemme 29 Digitaleingang	Wählen Sie die Funktion aus dem verfügbaren digitalen Eingangsbereich. Es wird empfohlen, T29 auf [1] Start für die Verwendung mit analogen Steuerungsmethoden einzustellen.
515	Klemme 33 Digitaleingang	Wählen Sie die Funktion aus dem verfügbaren digitalen Eingangsbereich.
530	Digitalausgang Klemme 27	Wählen Sie die Funktion aus dem verfügbaren digitalen Ausgangsbereich. Wählen Sie [55] für den mit Parameter 560 zu bestimmenden Impulsausgang.
531	Digitalausgang Klemme 29	Wählen Sie die Funktion aus dem verfügbaren digitalen Ausgangsbereich. Wählen Sie [55] für den mit Parameter 563 zu bestimmenden Impulsausgang.
560	Klemme 27 Impulsausgang, variabel	Wählen Sie die Variable für die Impulsausgabe an Klemme 27.

Parameter	Beschreibung	Funktion
562	Pulse Output Max Freq #27	Stellen Sie die maximale Frequenz für Klemme 27 entsprechend der in Parameter 560 ausgewählten Ausgangsvariablen ein.
563	Klemme 29 Impulsausgang, variabel	Wählen Sie die Variable für die Impulsausgabe an Klemme 29.
565	Impulsausgang 29, Max. Freq.	Stellen Sie die maximale Frequenz für Klemme 29 entsprechend der in Parameter 563 gewählten Ausgangsvariablen ein.
540	Funktionsrelais	Definieren Sie Relaisfunktionen mit 540.0 und 540.1 (2 Relais verfügbar).
610	Klemme 53 Niederspannung	Geben Sie den Niederspannungswert ein (Standard 0,07 V). Dieser entspricht dem minimalen Referenzwert von 0 Hz.
611	Klemme 53 Hochspannung	Geben Sie den Hochspannungswert ein (Standard 10 V). Dieser entspricht dem maximalen Referenzwert von 84 Hz.
612	Klemme 53 Schwachstrom	Geben Sie den Schwachstromwert ein (Standard 4 mA). Dieser entspricht dem minimalen Referenzwert von 0 Hz.
613	Klemme 53 Hochstrom	Geben Sie den Hochstromwert ein (Standard 20 mA). Dieser entspricht dem maximalen Referenzwert von 84 Hz.
620	Klemme 54 Niederspannung	Geben Sie den Niederspannungswert ein (Standard 0,07 V). Dieser entspricht 0 % des in Par. 416 definierten Drehmomentgrenzwerts wenn Par. 420 auf [6] gestellt wird.
621	Klemme 54 Hochspannung	Geben Sie den Hochspannungswert ein (Standard 10 V). Dieser entspricht 100 % des in Par. 416 definierten Drehmomentgrenzwerts wenn Par. 420 auf [6] gestellt wird.
622	Klemme 54 Schwachstrom	Geben Sie den Schwachstromwert ein (Standard 4 mA). Dieser entspricht 0 % des in Par. 416 definierten Drehmomentgrenzwerts wenn Par. 420 auf [6] gestellt wird.
623	Klemme 54 Hochstrom	Geben Sie den Hochstromwert ein (Standard 20 mA). Dieser entspricht 100 % des in Par. 416 definierten Drehmomentgrenzwerts wenn Par. 420 auf [6] gestellt wird.
650	Ausgang Klemme 42 (mA)	Wählen Sie die Funktion von Klemme 42 als analogen Stromausgang.
651	Klemme 42 Ausgang, min. Skalierung	Skalieren Sie den minimalen Ausgang des gewählten Analogsignals an Klemme 42 in Prozent des maximalen Signalwerts.
652	Klemme 42 Ausgang, max. Skalierung	Skalieren Sie den maximalen Ausgang des gewählten Analogsignals an Klemme 42.
830	Protokoll	Wählen Sie das zu verwendende Protokoll. Wählen Sie [2] für Modbus RTU.
831	Adresse	Geben Sie die Adresse für den Umrichteranschluss ein. Gültiger Bereich: 1 - 126.
832	Baudrate des FC-Ports	Wählen Sie die Baudrate für den Umrichteranschluss.
833	Parität / Stoppbits	Stellen Sie Gerade / Ungerade / Keine Parität ein
1312	Komparatorwert (0-9)	Stellen Sie den Triggerpegel für die Variable ein, die von diesem Komparator überwacht wird. Er ermöglicht die Optimierung der Totpunkteinstellungen oder der Filterzeit für die Lecksuche
1502	KWh Counter	Nur-Lesen-Anzeige des KWh-Counters
2310	Wartungsposten (0-5)	Legen Sie das Element fest, das dem vorbeugenden Wartungsereignis zugeordnet werden soll.
2311	Wartungsaktion (0-5)	Legen Sie die Aktion fest, die dem vorbeugenden Wartungsereignis zugeordnet werden soll.
2312	Wartungsbasis (0-5)	Stellen Sie diesen Parameter auf Laufzeit / Betriebsstunden / Datum und Uhrzeit ein
2313	Wartungsintervall (0-5)	Legen Sie das Intervall für das aktuelle vorbeugende Wartungsereignis fest. Dieser Parameter wird nur verwendet, wenn Parameter 2312 auf Laufzeit / Betriebsstunden eingestellt ist.
2314	Wartungszeit und -datum (0-5)	Stellen Sie das Datum und die Uhrzeit für das nächste Wartungsereignis ein, wenn das vorbeugende Wartungsereignis auf Datum/Uhrzeit basiert
2315	Rest-Wartungswort	Setzen Sie diesen Parameter auf [1], um die Wartungszeit zu unterbrechen. Dieser Parameter wechselt zurück auf [0], wenn Sie OK drücken.
2316	Wartungstext (0-5)	Wartungstext in Verbindung mit Parameter 2310 oder Parameter 2311 auf LCP geschrieben

9.3. VFD-Smart Setup

Wenn der VFD zum ersten Mal eingeschaltet wird, startet er automatisch im "Smart Setup"-Modus, um die VFD-Parameter für die gewünschte Sprache, die Motorgröße, den Motortyp und die Art des thermischen Schutzes richtig zu konfigurieren. Dieses Setup-Programm muss nur einmal durchgeführt werden und umfasst die folgenden Schritte:

1. Sprache wählen – Wählen Sie die gewünschte Sprache.
2. Motor wählen – Wählen Sie die entsprechende Motorgröße (5,5 kW für 2"-Pumpe).
3. Motortypwählen – Wählen Sie "Schwarz" für einen normalen Motor oder "Rot" für einen gefährlichen Motor.

Verwenden Sie das VFD-Tastenfeld, um durch das Smart Setup-Programm zu navigieren. Verwenden Sie den "Rechtspfeil", um zum nächsten Bildschirm zu gelangen. Bei Bildschirmen, die nur Informationstext enthalten, drücken Sie "OK", um zum nächsten Bildschirm zu gelangen. Um eine Parameteroption (z. B. Sprache) zu ändern, drücken Sie "OK", um den Parameter zu markieren, verwenden Sie die "Aufwärts- oder Abwärtspeile", um die Auswahl auf den gewünschten Parameter zu ändern, und drücken Sie dann erneut "OK", um die Auswahl dieses Parameters aufzuheben, bevor Sie zum nächsten Bildschirm gehen. Verwenden Sie den "Linkspfeil", um bei Bedarf rückwärts durch das Programm zu navigieren. Wenn das Setup-Programm abgeschlossen ist, ist der VFD ordnungsgemäß für den Betrieb konfiguriert.

Wenn das "Smart Setup"-Programm falsch eingestellt wurde oder erneut ausgeführt werden muss, kann dies durch Drücken der Taste "Quick Menu" auf dem VFD-Tastenfeld und Auswahl der Option "Q4 Smart Setup" erfolgen.

10. WARTUNG

Siehe die Teileansichten- und Beschreibungen auf den Seiten 28 bis 37 zur Identifizierung der Teile und Informationen zum Service-Kit

- Die Service-Kits sind in vier separate Abschnitte unterteilt: 1. KURBELGEHÄUSEABSCHNITT, 2. FLÜSSIGKEITSABSCHNITT, 3. PRV-ABSCHNITT, 4. ÖLFILTERABSCHNITT. Der FLÜSSIGKEITSABSCHNITT und der PRV-ABSCHNITT sind weiter unterteilt, um den MATERIALOPTIONEN typischer Teile zu entsprechen.
- Sorgen Sie für eine saubere Arbeitsfläche, um während der Demontage und des Zusammenbaus bei der Wartung empfindliche interne bewegliche Teile vor Verunreinigungen wie Schmutz und Fremdpartikeln zu schützen.
- Führen Sie genaue Aufzeichnungen über die Wartungsaktivitäten und nehmen Sie die Pumpe in das Programm zur vorbeugenden Wartung auf.
- Vor der Demontage
 - Lassen Sie das Öl aus dem Kurbelgehäuse durch die Ablassöffnung ab. Entfernen Sie die 3/8" NPT-Ablassschraube im Kurbelgehäuse unter dem untersten Zylinder.
 - Lassen Sie das im Auslasskrümmer aufgefangene Material ab, indem Sie die Pumpe lange genug laufen lassen, um die Pumpe und die Schläuche gründlich zu reinigen.
 - Entfernen Sie die Schraube vom PRV-Verteiler und entleeren Sie das aufgefangene Material aus dem Einlassverteiler

WARTUNGSEMPFEHLUNGEN – FLÜSSIGKEITSABSCHNITT

Wartungselement	Häufigkeit	Anzeige
Membranen	Nach Bedarf	Die Pumpe wird vom VFD abgeschaltet, wenn eine Flüssigkeit von optischen Lecksensoren erkannt wird, die in jeder Luftkappe installiert sind. VFD-Alarmtext "Membran 1, 2 oder 3 Leck".
Gummibälge	Jeder Membranwechsel	Vorbeugend, um einen robusten Schutz des Pumpenkurbelgehäuses zu gewährleisten
Kugeln	Nach Bedarf	Unregelmäßiges Pumpenverhalten, übermäßiges Pulsieren, Unfähigkeit, die Pumpe bei laufendem Betrieb abzuschalten, Verringerung des Durchsatzes; Sichtprüfung
Sitze	Nach Bedarf	Sichtprüfung
PRV-Faltenbalg	Nach Bedarf	Im Falle eines Bruchs des PRV-Faltenbalgs wird die Flüssigkeit vollständig zurückgehalten und in die Luftkappe direkt unter dem PRV geleitet. Dadurch wird der entsprechende Leckdetektor ausgelöst und der VFD zeigt "AA1 - Membran 1 Leck" an, wenn er gemäß den Empfehlungen verdrahtet ist.

HINWEIS: Die Häufigkeit der Wartungsarbeiten im Flüssigkeitsbereich hängt von der Abrasivität der Flüssigkeit, der Zyklusrate, den Druckbedingungen, der Temperatur, der Kompatibilität der Flüssigkeit und dem Arbeitszyklus ab.

WARTUNGSEMPFEHLUNGEN – PUMPENKURBELGEHÄUSE

Wartungselement	Häufigkeit	Anzeige
Ölwechsel/Filterelement	Alle 5.000 Stunden oder einmal pro Jahr	Nach Plan

- Während der Pumpenwartung wird empfohlen, die Kurbelwelle manuell zu drehen, um sicherzustellen, dass sie sich frei dreht.
- Überwachen Sie den Ölstand im Kurbelgehäuse durch das in der Pumpe eingebaute Schauglas. Überprüfen Sie bei gefährlichen Anwendungen den Ölstand wöchentlich

WARTUNGSEMPFEHLUNGEN – GETRIEBEMOTOR

Wartungselement	Häufigkeit	Anzeige
Kondenswasser von der Antriebsseite des Motors ablassen	Alle 6 Monate (früher in Umgebungen mit hoher Luftfeuchtigkeit und großen Temperaturschwankungen)	Nach Plan
Ölwechsel	Alle 25.000 Stunden oder alle 5 Jahre	Nach Plan
Dichtungen ersetzen	Alle 25.000 Stunden oder alle 5 Jahre	Nach Plan - Ersetzen mit Ölwechsel

HINWEIS: Wenn die IP-Schutzart des Motors für eine bestimmte Anwendung nicht wichtig ist, können die Ablassschrauben im Motor dauerhaft entfernt werden.

⚠ ACHTUNG Es wird empfohlen, den Ölstand im Getriebe des Motors und im Kurbelgehäuse der Pumpe bei gefährlichen Anwendungen einmal pro Woche zu überprüfen.

Verwenden Sie für den Kurbelgehäuseölwechsel nur Originalöl von ARO, um die ordnungsgemäße Funktionalität und Kompatibilität sicherzustellen (siehe Service-Kit, PN unten). 7.5 Liter Öl sind im Service-Kit enthalten. Für das Kurbelgehäuse werden 6.0 Liter benötigt. Das verbleibende Öl kann verwendet werden, um im Falle eines Ölverlusts den richtigen Ölstand aufrechtzuerhalten.

Für das Motorgetriebe wird empfohlen, synthetisches Öl ISO VG 150 PAO zu verwenden. Für Ölfüllmengen siehe Abschnitt 1.3. Shell Omala S4 GX (oder GXV) 150 ist das bevorzugte Öl. Mobil SHC™ 629 ist ein anerkanntes Äquivalent.

10.1. Service-Kits

Siehe Modellbeschreibungstabelle, um die Materialoptionen der Pumpe zu finden.

637558-XX für die Reparatur des Flüssigkeitsabschnitts (siehe Seite 28).

67557-X für die Montage des PRV-Abschnitts (siehe Seite 31).

EP20-CSVX-01-A für die Reparatur des Kurbelgehäuseabschnitts (siehe Seite 33).

Luftkappenmaterial
A - Aluminium
S - Edelstahl

637556 für Pumpenkurbelgehäusedichtungs-Service-Kit (siehe Seite 33).

637557 für Öl- und Filterwechsel (siehe Seite 36).

67558 für die Ölkolbenpumpenbaugruppe (siehe Seite 36).

11. SUBSYSTEMÜBERSICHT

TEILELISTE / FLÜSSIGKEITSABSCHNITT EP20-XXXXX-XXX-XXXX

Service-Kits für Flüssigkeitsabschnitt:

★-XX Service-Kits für Flüssigkeitsabschnitt umfassen: Kugeln (siehe Option KUGEL, siehe -XX in der nachstehenden Tabelle), Membranen (siehe Option DIAPHRAGM, siehe -XX in der nachstehenden Tabelle) sowie die Artikel 12 und 13 (siehe unten).

EXTERNE HARDWAREOPTIONEN EP20-XXXXX-XXX-XXXX

Element	Beschreibung (Größe)	Menge	Teilenummer	Mtl
26	Bolzen (M10 x 1.5 - 6g x 45 mm)	(30)	95925	[SS]
27	Bolzen (M10 x 1.5 - 6g x 65 mm)	(30)	98317	[SS]
28	Flache Unterlegscheibe (M10)	(60)	93360-1	[SS]
29	Flanschmutter (M10 x 1.5 - 6H)	(60)	94992	[SS]

ALLGEMEINE TEILE

Element	Beschreibung (Größe)	Menge	Teilenummer	Mtl
★ 12	Membran, weiche Unterlegscheibe	(3)	98026	[SP]
★ ○ 13	Faltenbalg	(3)	97868-2	[V]
○ 16	Balgplatte	(3)	97864-2	[SS]
○ 17	Schraube (M5 x 0.8 - 6g x 10 mm)	(12)	98057	[SS]
18	Distanzstück, Kolben	(3)	98039	[C]
20	Rollenstift (1/8" x 0.5" Länge)	(6)	Y178-37-S	[SS]

○ Geben Sie die Teile an, die in der Pumpenkurbelgehäuse-Ersatzbaugruppe enthalten sind, siehe Seite 33

SITZOPTIONEN EP20-XXXXX-XXX-XXXX

"21"							
-XXXXX	Sitz	Menge	Mtl	-XXXXX	Sitz	Menge	Mtl
-XXHXX	96101	(6)	[SH]	-XXSXX	96100	(6)	[SS]
-XXPXX	96070-1	(6)	[P]				

KUGELOPTIONEN EP20-XXXXX-XXX-XXXX

★ "22" (2" dia.)							
-XXXXX	Kugel	Menge	Mtl	-XXXXX	Kugel	Menge	Mtl
-XXXXAX	95826-A	(6)	[Sp]	-XXXXVX	95826-3	(6)	[V]
-XXXXSX	95878	(6)	[SS]				
-XXXXTX	95826-4	(6)	[T]				

MEMBRAN-OPTIONEN EP20-XXXXX-XXX-XXXX

Element	Beschreibung	Menge	Santopren-Membran EP-XXXXA		PTFE-Membran EP-XXXXT	
			Teilenummer	Mtl	Teilenummer	Mtl
★ 7	Membran - Primär	(3)	97973-A	[Sp]	97975	[T]
★ 8	Membran - Sekundär	(3)	97974-A	[Sp]	97976-A	[Sp]
★ 10	Membran - Tertiär	(3)	----	---	97977-A	[Sp]

SERVICE KIT FÜR DEN FLÜSSIGKEITSBEREICH

-XXXXX	★ Service Kit
	-XX = Kugel
	-XX = Membran
	637558-XX

MATERIALOPTIONEN FÜR VERTEILER / FLÜSSIGKEITSKAPPE EP20-XXXXX-XXX-XXXX

Element	Beschreibung (Größe)	Menge	Leitfähiges Polypropylen EP20-EXXXX		Polypropylen EP20-PXXXX	
			Teilenummer	Mtl	Teilenummer	Mtl
5	Sicherungsscheibe	(3)	98038-1	[SS]	98038-1	[SS]
6	Waschflüssigkeit	(3)	98047-1	[P]	98047-1	[P]
15	Flüssigkeitskappe	(3)	97959-3	[CP]	97959-1	[P]
60	Einlassverteiler	(1)	97970-3	[CP]	97970-1	[P]
61	Auslassverteiler	(1)	97969-3	[CP]	97969-1	[P]

MATERIALCODE

[A]	= Aluminum
[B]	= Nitrile
[Br]	= Messing
[C]	= Unlegierter Stahl
[Cl]	= Gusseisen
[Co]	= Kupfer
[CP]	= Leitfähiges Polypropylen
[D]	= Acetal
[EP]	= EPDM
[F]	= FEP
[H]	= Hytrel®
[NEP]	= Neoprene
[Ny]	= Nylon
[P]	= Polypropylen
[PU]	= Polyurethan
[SH]	= Harter rostfreier Stahl
[SP]	= Santoprene®
[SS]	= Edelstahl
[T]	= PTFE
[V]	= Viton®

O-RING OPTIONEN EP20-XXXXX-XXX-XXXX

Element	Beschreibung (Größe)	Menge	Santopren-Membran EP20-XXXXA		PTFE-Membran EP20-XXXXT		Teileliste
			Teilenummer	Mtl	Teilenummer	Mtl	
★ 19	O - Ring (3/16" x 3-1/4" OD)	(6)	96059	[EP]	96057	[F]	Page 29
★ 33	O - Ring (3/16" x 4" OD)	(6)	95912	[EP]	95910	[F]	Page 29
❖ 41	O - Ring (3/32" x 1-3/8" OD) - Primary	(2)	Y323-123	[EP]	Y324-123	[F]	Page 32
❖ 58	O - Ring (1/8" x 2" OD)	(1)	Y323-224	[EP]	Y324-224	[F]	Page 32
❖ 59	O - Ring (3/32" x 1-3/8" OD) - Secondary	(2)	Y323-123	[EP]	Y327-123	[V]	Page 32

❖ Geben Sie die Teile an, die in der PRV-Baugruppe enthalten sind, siehe Seite 31.

TEILELISTE / FLÜSSIGKEITSABSCHNITT EP20-XXXXX-XXX-XXX

DREHMOMENTE FÜR DEN ZUSAMMENBAU

HINWEIS: BEFESTIGUNGSELEMENTE NICHT ZU FEST ANZIEHEN.
 (6) Membran-Unterlegscheibe, 55 - 60 ft lbs (75 - 81 Nm).
 (26) Screws, 20 - 25 ft lbs (27 - 34 Nm).
 (27) Bolt, tighten to 20 - 25 ft lbs (27 - 34 Nm).

HINWEIS: Achten Sie bei der Installation der Membranen darauf, dass die Passstifte (Element 20) richtig mit den Löchern in der Sicherungsscheibe (Element 5) und dem Kolben (Element 134) ausgerichtet sind.

FARBCODE		
Material	Membran farbe	Kugel farbe
Santoprene®	Beige	Beige
Santoprene® (Sicherung)	Grün	N/A
PTFE	Weiß	Weiß
Viton	N/A	Gelb (+) (-) Punkt

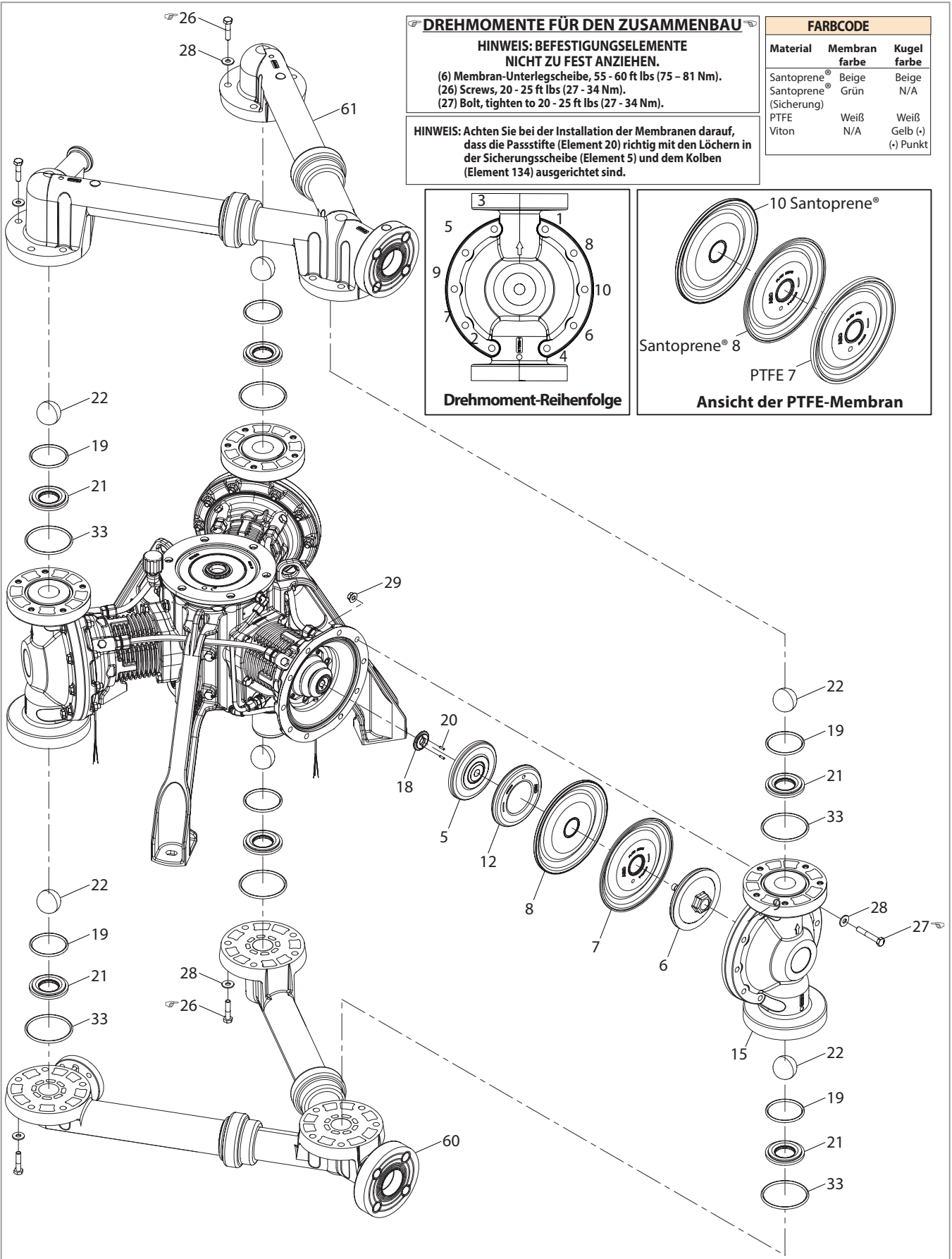
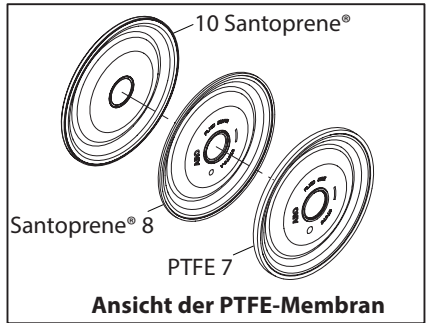
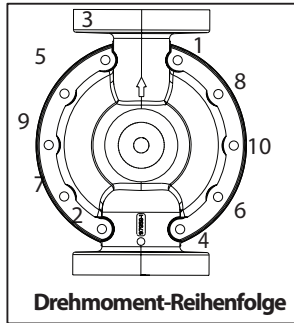


Abbildung 13

DEMONTAGE DES FLÜSSIGKEITSABSCHNITTS

- Einlassverteiler (60) und Auslassverteiler (61) zusammen entfernen
- Entfernen Sie (22) Kugeln, (19) „O“-Ring, (21) Sitze und (33) „O“-Ring.
- (15) Flüssigkeitskappen entfernen.

HINWEIS: Modelle mit Santoprene-Membran verwenden eine Primärmembran (7) und eine Sicherungsmembran (8). PTFE-Membranmodelle verwenden eine Primärmembran (7) und eine Doppelschicht-Sicherungsmembran (8 und 10). Siehe zusätzliche Ansicht in der Abbildung des Flüssigkeitsabschnitts.

- Entfernen Sie die umgossene Membran-Unterlegscheibe (6), die Primärmembran (7), die Sicherungsmembran (8 und 10), die innere Membran-Unterlegscheibe (5), das weiche Pad (12), das Distanzstück (18).
- Faltenbalgplatte (16) und Faltenbalg (13) entfernen.

HINWEIS: Die Oberfläche der Kolbenstange (134) nicht zerkratzen oder markieren.

WIEDERZUSAMMENBAU DES FLÜSSIGKEITSABSCHNITTS

- Bauen Sie die Teile in umgekehrter Reihenfolge zu der Reihenfolge, in der sie entfernt wurden, wieder zusammen. Siehe die Drehmomentanforderungen auf Seite 29.
- Reinigen und prüfen Sie alle Teile. Ersetzen Sie verschlissene oder beschädigte Teile bei Bedarf durch neue Teile.
- Faltenbalg (13), Faltenbalgplatte (16) einbauen und mit Inbusschraube (17) sichern.
- Die Membranen sollten wie markiert eingebaut werden und konkav zur Flüssigkeitskappe (15) zeigen. Die Markierung "Flüssigkeitsseite" muss zur Flüssigkeitskappe zeigen. Die Markierung "Umrichterseite" muss zum Kurbelgehäuse zeigen.
- Installieren Sie das Distanzstück (18), das weiche Pad (12), die innere Membran-Unterlegscheibe (5), die primäre Membran (7), die Sicherungsmembran (8 und 10) und sichern Sie sie mit der Flüssigkeitsunterlegscheibe (6).
- Installieren Sie die Flüssigkeitskappe (15) mit der Sechskantschraube (27), der Unterlegscheibe (28) und der Mutter (29).
- Installieren Sie (33) „O“-Ringe, (21) Sitze, (19) „O“-Ringe und (22) Kugeln.
- Installieren Sie Einlassverteiler (60) und Auslassverteiler (61) und sichern Sie sie mit der Unterlegscheibe (28) und Sechskantschraube (26).
- Prüfen Sie die Drehmenteinstellungen erneut, nachdem die Pumpe neu gestartet wurde und eine Weile gelaufen ist.

TEILELISTE / PRV EP20-XXXXX-XXX-XXX

MATERIALOPTIONEN FÜR VERTEILER / GEHÄUSE EP20-XXXXX-XXX-XXX

Element	Beschreibung (Größe)	Menge	Polypropylen		Leitfähiges Polypropylen	
			Teilenummer	Mtl	Teilenummer	Mtl
40	PRV BAUGRUPPE	(1)	67557-4	---	67557-5	---
❖ 44	Gehäuse, PRV	(1)	97968-1	[P]	97968-3	[CP]
66	Verteiler, PRV-Rücklauf	(1)	97967-1	[P]	97967-3	[CP]

EXTERNE HARDWAREOPTIONEN OPTIONS EP20-XXXXX-XXX-XXX

Element	Beschreibung (Größe)	Menge	Teilenummer	Mtl
❖ 52	Flanschbolzen (M8 x 1.25 - 6g x 30 mm)	(5)	95880	[SS]
❖ 53	Geflanschte obere Kontermutter (M8 x 1.25)	(5)	95879	[SS]
55	Flanschbolzen (M10 x 1.5 - 6g x 50mm)	(4)	98208	[SS]
56	Flache Unterlegscheibe (M10)	(4)	93360-1	[SS]
57	Flanschmutter (M10 x 1.5 - 6H)	(4)	94992	[SS]

ALLGEMEINE TEILE

Element	Beschreibung (Größe)	Menge	Teilenummer	Mtl
❖ 37	Klemme	4	93283	[SS]
❖ 38	Schlittenbolzen (1/4" x 20 - 6g x 1-1/2")	4	Y84-403-T	[SS]
❖ 39	Mutter (1/4" - 20)	4	Y12-4-S	[SS]
❖ 42	Faltenbalg, PRV	1	97981	[T]
❖ 43	O-Ring (1/8" x 2-5/8" AD)	1	Y327-229	[V]
❖ 45	Stange, PRV	1	97980	[SS]
❖ 46	Zylinder, PRV	1	97982-2	[SS]
❖ 47	Kolbenkompressor, PRV	1	97979	[D]
❖ 48	O-Ring (3/16" x 2" AD)	1	Y327-326	[V]
❖ 49	Feder, PRV	1	97978	[C]
❖ 50	Feder, PRV	1	97972-2	[SS]
❖ 51	Feder, PRV (3/8" AD Tube x 1/4" NPT)	1	59474-160	[Ny]
196	Feder, PRV (3/8" AD Klar)	(0.6 FT)	98227-XXX-X	[F]

❖ In der PRV-Baugruppe 67557-X (40) enthaltene Teile angeben.

DEMONTAGE DES PRV-ABSCHNITTS

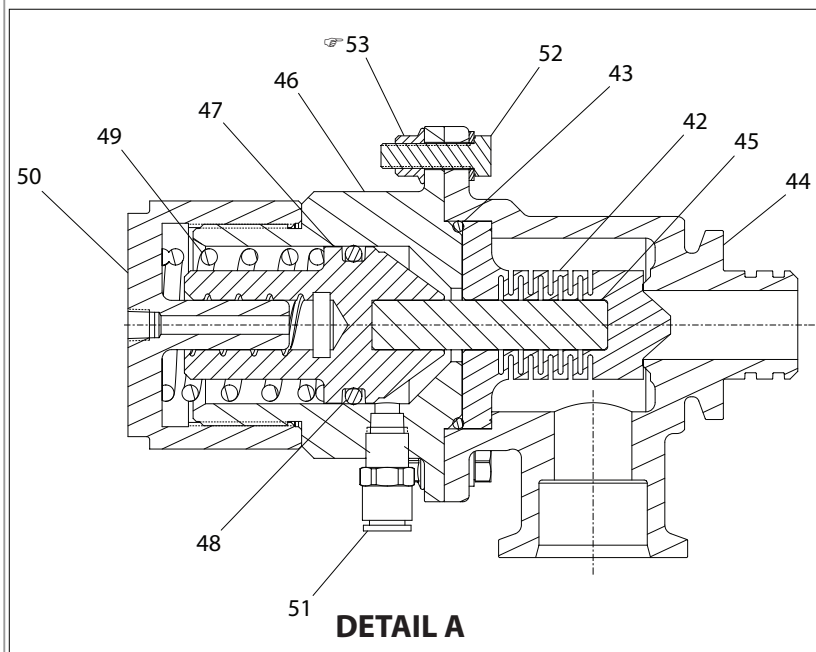
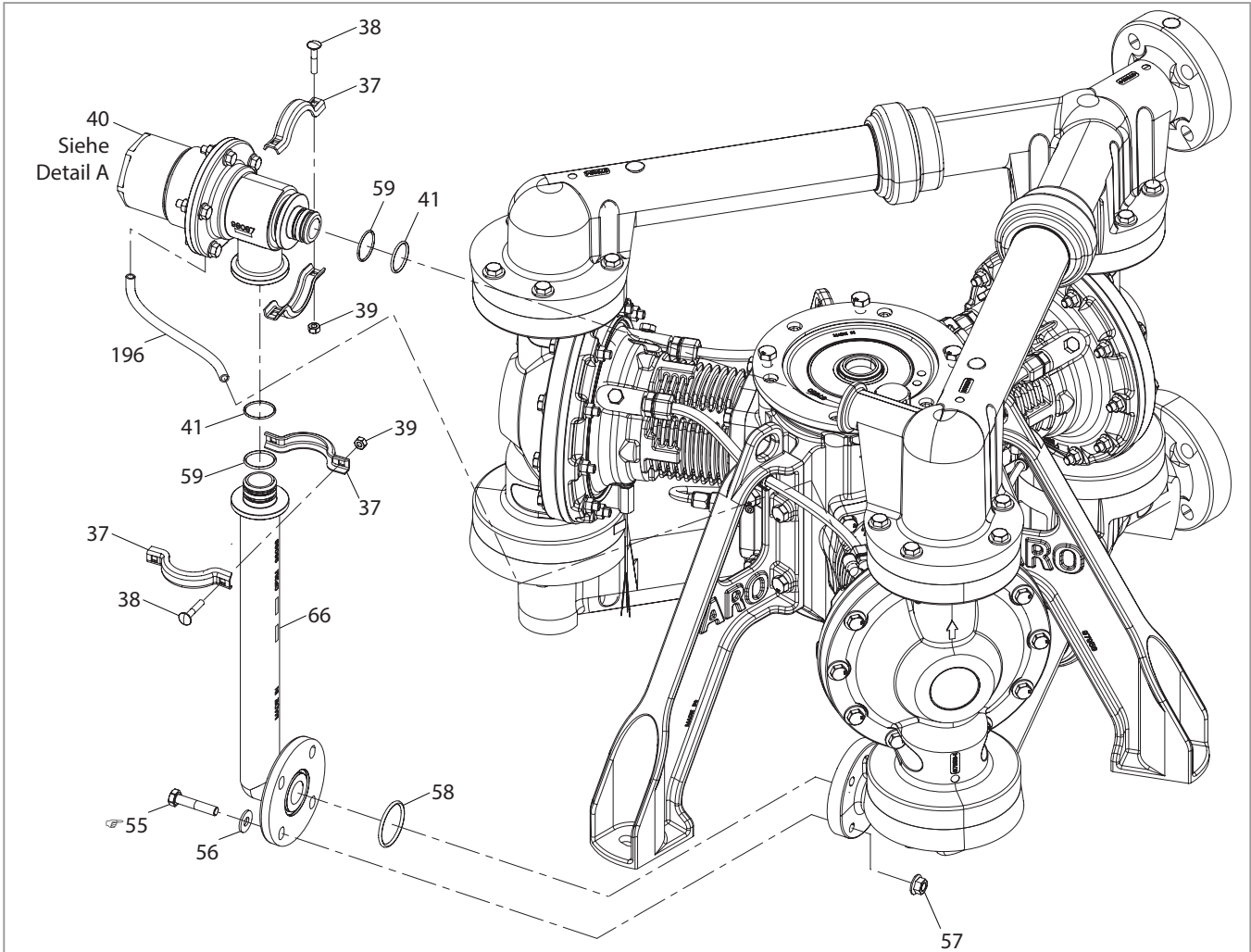
- Trennen Sie die 3/8" AD-Leitung (196) zwischen dem PRV-Zylinder (46) und der Luftkappe (147).
- Die Muschel (37) zwischen dem PRV-Rücklaufkrümmer (66) und dem PRV-Gehäuse (44) lösen. Den PRV-Rücklaufkrümmer (66) vom Einlasskrümmer (60) entfernen.
- Die Muschel (37) zwischen dem Auslasskrümmer (61) und dem PRV-Gehäuse (44) lösen. Entfernen Sie das PRV-Gehäuse (44).
- Entfernen Sie die PRV-Kappe (50), die Feder (49), die Kolbenbaugruppe (45 und 47) und den O-Ring (48).
- Entfernen Sie den PRV-Zylinder (46) vom PRV-Gehäuse (44).
- Faltenbalg (42) und O-Ring (43) vom PRV-Gehäuse (44) entfernen.

ZUSAMMENBAU DES PRV-ABSCHNITTS

- Bauen Sie die Teile in umgekehrter Reihenfolge zu der Reihenfolge, in der sie entfernt wurden, wieder zusammen.
- Reinigen und prüfen Sie alle Teile. Ersetzen Sie verschlissene oder beschädigte Teile bei Bedarf durch neue Teile.

- Bauen Sie den PTFE-Balg (42) und den O-Ring (43) in das PRV-Gehäuse (44) ein.
- Montieren Sie den PRV-Zylinder (46) am PRV-Gehäuse (44).
- O-Ring (48) an Kolbenbaugruppe (45 und 47) montieren.
- Kolbenbaugruppe (45 und 47), Feder (49) und PRV-Kappe (50) zusammenbauen.
- Installieren Sie den O-Ring (41) auf dem PRV-Gehäuse (44) und dem PRV-Rücklaufverteiler (66).
- Den Einlass des PRV-Gehäuses (44) an den Auslassverteiler (61) montieren und die Muschel (37) mit Schlossschrauben (38) und Muttern (39) installieren.
- Den Auslass des PRV-Gehäuses (44) an den PRV-Rücklaufverteiler (66) montieren und die Muschel (37) mit Schlossschrauben (38) und Mutter (39) lose anbringen.
- Montieren Sie den PRV-Rücklaufverteiler (66) am Einlassverteiler (60) und stellen Sie sicher, dass der O-Ring (58) eingesetzt wurde.
- Schließen Sie die 3/8" AD-Leitung (196) wieder an den Steckanschluss (51) an, der im PRV-Zylinder (46) installiert ist.

⚠ VORSICHT Der PRV soll die Pumpe nur vor schnellen Druckabfällen schützen und sollte keinen Schutz auf Systemebene ersetzen, der möglicherweise stromabwärts der Pumpe erforderlich ist.



DREHMOMENTE FÜR DEN ZUSAMMENBAU

**HINWEIS: BEFESTIGUNGSELEMENTE
NICHT ZU FEST ANZIEHEN**

(53) Mutter, mit 7 - 10 ft lbs (9.4 - 13.6 Nm) festziehen.
(55) Schraube, mit 20 - 25 ft lbs (27 - 34 Nm) festziehen.

Abbildung 14

TEILELISTE / KURBELGEHÄUSE EP20-XXXX-XXX-XXX

© **Pumpenkurbelgehäuse-Ersatzbaugruppe EP20-CSVX-01-A:** Umfasst alle in der Kurbelgehäuse-Teileliste (unten) aufgeführten Artikel mit Ausnahme von Artikel 283. Beinhaltet alle Artikel, die in der Ölpumpen-Teileliste (Seite 36) aufgeführt sind. Enthält die auf Seite 28 gezeigten Artikel 13, 16 und 17.

Hinweis: Die Kurbelgehäusekomponenten sind für die beabsichtigte Lebensdauer der Pumpe ausgelegt. Die Kurbelwellenlager werden eingepresst und sind nicht einzeln auf dem Nachrüstmarkt erhältlich.

Element	Beschreibung (Größe)	Menge	Teilenummer	Mtl
101	Hauptgehäuse	(1)		[CI]
102	Gehäusekappe	(1)		[CI]
○ 103	O-Ring (1/8" x 7-3/4" AD)	(1)	Y325-264	[B]
104	Schraube (M10 x 1.5 - 6g x 35 mm)	(6)	97997	[SS]
105	Bein	(3)	97958	[C]
106	Schraube (M12 x 1.75 - 6g x 40 mm)	(12)	Y255-123-E	[C]
107	Lager, oben	(1)		[C]
108	Sprengring (55 mm AD)	(1)	97956	[C]
109	Wellendichtring, oben	(1)	98053	[B]
110	Wellenhülse, oben	(1)		[SS]
111	Lager, unten	(1)		[C]
○ 112	Wellendichtring, unten	(1)	97870	[B]
113	Wellenhülse, unten	(1)		[SS]
114	Untere Kappe	(1)	97869	[C]
115	Schraube (M6 x 1 - 6g x 20 mm)	(3)	Y256-63-E	[C]
○ 116	O-Ring (1/8" x 1-3/4" AD)	(1)	Y325-222	[B]
○ 117	O-Ring (1/8" x 3-5/8" AD)	(1)	Y325-237	[B]
118	BAUGRUPPE, Kurbelwelle (Verzahnung)	(1)		[C]
119	Lager, Wurf	(3)		[C]
120	Lager, Abstandshalter	(3)		[C]
121	Pleuelstange, lagerseitig	(3)		[CI]
122	Rollenstift (M3 x 8 mm)	(6)	25M13EA213	[C]
124	Nockenwellen-	(1)		[D]
125	Schraube (M6 x 1 - 6g x 20 mm)	(2)	Y256-63-E	[C]
126	Entlüfter (3/8" - 18 NPT)	(1)	98178	[Ny]
127	Winkelstück (3/8" - 18 NPT)	(1)	98218	[Ny]
130	Zylinder	(3)	98182	[C]
131	Schraube (M12 x 1.75 - 6g x 40 mm)	(12)	Y255-123-E	[C]
○ 132	O-Ring (1/8" x 5" AD)	(3)	Y325-248	[B]
133	Verschleissbuchse	(3)	98183	[Ny]
134	Kolbe	(3)	98181-1	[C]
135	Kolbenbolzen	(3)	97873	[C]

Element	Beschreibung (Größe)	Menge	Teilenummer	Mtl
136	Sprengring (25mm ID)	(3)	161M13N25	[C]
137	Passtift (M3 x 40 mm)	(3)	17M13B170	[C]
138	Schraube (M4 x 0.7 - 6g x 8 mm)	(3)	119M2A126B	[C]
139	Kolbenbolzen-Zapfen	(3)	98052	[Br]
140	Pleuelstange, zapfenseitig	(3)	97855-1	[C]
141	Schraube (5/16-18 x 1")	(6)	97867	[C]
142	Reiterband	(3)	98184	[Br]
○ 143	U-Cup-Dichtung	(3)	97875	[PU]
144	Buchse, Entlüftung	(3)	98180	[Ny]
○ 145	O-Ring (1/8" x 4-1/4" AD)	(3)	Y325-242	[B]
146	Schraub (M12 x 1.75 - 6g x 30 mm)	(12)	119M2H274	[SS]
147	Luftkappen	(3)	98088	[SS]
148	Rollenstift (M6 x 16 mm)	(7)	25M13EA467	[C]
180	Ablassschraube (3/8"-18 NPT)	(1)	98062	[SS]
181	Passend zu (3/8" AD Leitung x 1/4" NPT 90° Winkelstück)	(3)	59756-160	[Ny]
182	Passend zu (3/8" AD Leitung x 1/4" NPT 45° Winkelstück)	(3)	98060	[Ny]
183	Passend zu (1/2" OD Leitung x 3/8" NPT)	(6)	98054	[P]
184	Rohrleitungen (3/8" AD) (Black)	(1.4 ft)	98225-XXX-X	[Ny]
185	Rohrleitungen (1/2" AD) (Schwarz)	(3.6 ft)	98226-XXX-X	[Ny]
186	Tülle, Luftkappenleitung	(3)	98189	[NEP]
187	Erdungsöse (1/4" - 20)	(1)	96878	[Co]
188	Passend zu (3/8" AD Leitung x 1/4" NPT 90° Winkelstück)	(1)	59756-160	[Ny]
189	Stopfen	(5)	98056	[P]
190	Schauglas (1/2" - 14 NPT)	(1)	98061	[C]
192	Schraube (M12 x 1.75 - 6g x 30 mm)	(4)	Y255-121-E	[C]
□ 200	Ölbehälter (7.5 L) (nur Nachrüstmarkt)	(1)	67570	
283	Lecksuche (2 Meter Kabel)	(3)	Siehe Seite 15	

□ Artikel 172 (siehe Seite 36) und Artikel 200 sind im Öl- und Filtersersatz-Kit 637557 enthalten.

○ Geben Sie die Teile an, die im oben gezeigten Pumpenkurbelgehäusedichtungs-Kit 637556 enthalten sind, sowie die auf Seite 36 gezeigten Artikel 151, 154, 156, 157 und 165.

WARTUNG DES KURBELGEHÄUSES

- Die Wartung des Kurbelgehäuses wird mit der Reparatur des Flüssigkeitsbereichs fortgesetzt.
- Motor von Pumpe trennen.
- Überprüfen Sie die alten Teile und ersetzen Sie sie bei Bedarf durch neue Teile. Achten Sie auf tiefe Kratzer auf der Oberfläche und Kerben oder Schnitte in den O-Ringen.
- Treffen Sie Vorkehrungen, um zu verhindern, dass die O-Ringe bei der Installation zerschnitten werden.
- Schmieren Sie die O-Ringe mit Kurbelgehäuseöl.
- Ziehen Sie die Befestigungselemente nicht zu fest an, beachten Sie den Block mit den Anzugsmomenten in der Ansicht.
- Ziehen Sie die Befestigungselemente nach der Wiederinbetriebnahme fest.

DEMONTAGE DES KURBELGEHÄUSES

- Ziehen Sie alle Schlauchanschlüsse ab.
- Untere Kappe (114) entfernen.
- Stellen Sie die Position der Kolbenstange (134) durch Drehen der Kurbelwelle (118) ein, um den Ausbau der internen Komponente zu erleichtern.
- Entlüftungsbuchse (144), Kolbendichtung (143), Luftkappe (147), Kolbenverschleißring (142), Zylinder (130) entfernen.
- Entfernen Sie den inneren Sprengring (136) und den Kolbenbolzen (135).
- Entfernen Sie die Kolbenstange (134) und das Reiterband (133).
- Das Zapfenlager (139) ist werkseitig in die Pleuelstange (140) eingepresst. Die Pleuelstange (140) zusammen mit dem Zapfen (139) entfernen.

TEILELISTE / KURBELGEHÄUSE EP20-XXXX-XXX-XXX

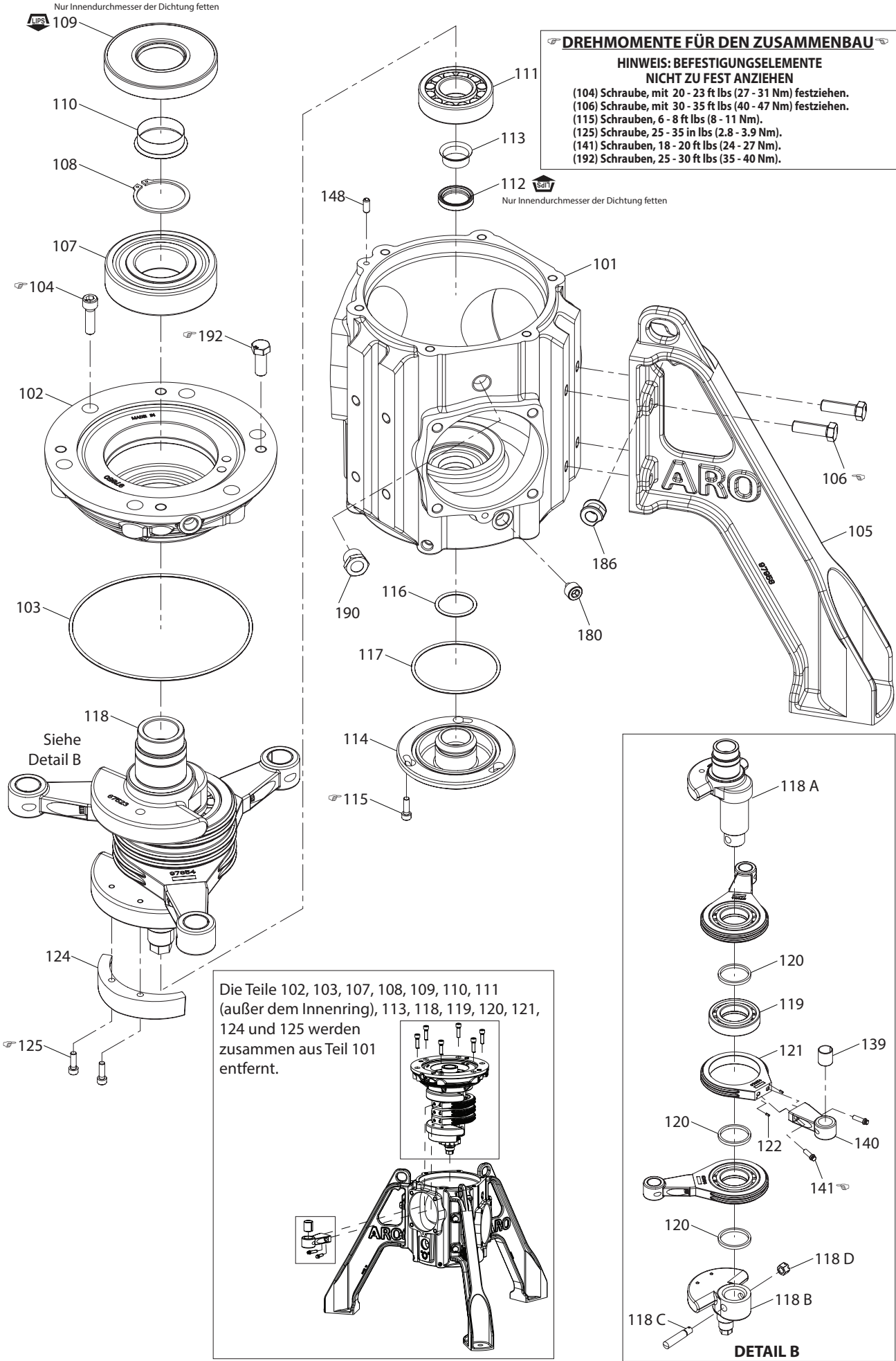


Abbildung 15

- Alle Lagerringe sind eingepresst. Das untere Lager (111) ist jedoch zwischen seinem Innen- und Außenring trennbar.
- Gehäusedeckel (102), Kurbelwellenbaugruppe (118), Lagergehäuse (121) vom Kurbelgehäuse (101) abnehmen.
- Sicherstellen, dass das Lagergehäuse (121) in die gleiche Richtung weist, um es aus dem Kurbelgehäuse (101) zu entfernen.

KURBELGEHÄUSEBAUGRUPPE

- Bauen Sie die Teile in umgekehrter Reihenfolge zu der Reihenfolge, in der sie entfernt wurden, wieder zusammen.
- Reinigen und prüfen Sie alle Teile. Ersetzen Sie verschlissene oder beschädigte Teile bei Bedarf durch neue Teile.
- Wenn der Nocken (124) ersetzt werden muss. Er sollte vor dem Einbau der Kurbelwelle (118) in das Gehäuse (101) gewartet werden.
- Wenn der Gelenkzapfen (139) ersetzt werden muss, sollte er vor dem Einbau der Pleuelstange (140) gewartet werden.
- Zum Auswechseln des Zapfens (139) muss eine Dornpresse verwendet werden, um den neuen Zapfen einzupressen und gleichzeitig den alten Zapfen herauszudrücken.
- Den unteren Wellendichtring (112) in das Kurbelgehäuse (101) einbauen. Stellen Sie sicher, dass der O-Ring (103) auf dem Gehäusedeckel installiert ist.
- Die Kurbelwellenbaugruppe senkrecht in das Kurbelgehäuse (101) absenken und den inneren Laufring des unteren Lagers leicht in den äußeren Laufring einführen. Gehäusedeckel mit Zylinderkopfschrauben (104) am Gehäuse (101) befestigen.

- Die untere Kappe (114) mit den Zylinderkopfschrauben (115) befestigen. Stellen Sie sicher, dass die O-Ringe (116 und 117) auf der unteren Kappe (114) installiert sind.
- Montieren Sie die Pleuelstangen (140) an den Lagergehäusen (121) und befestigen Sie sie mit den 12-Punkt-Ferry-Kopfschrauben (141).
- Den Kolbenbolzen (135) einbauen, um den Kolben (134) mit der Pleuelstange (140) zu verbinden. Stellen Sie sicher, dass die geschlitzte Seite des Kolbenbolzens (135) nach unten zeigt und in den Passstift (137) greift, um eine Drehung zu verhindern
- Bringen Sie den Sicherungsring (136) an, um den Kolbenbolzen (135) in Position zu halten.
- Installieren Sie das Reiterband (133) auf dem Kolben (134).
- Zylinder (130) über Kolben (134) installieren und mit Sechskantschrauben (131) am Gehäuse (101) befestigen. Stellen Sie sicher, dass der O-Ring (132) auf dem Zylinder (130) installiert ist.
- Den Kolbenverschleißring (142), die Kolbendichtung (143), die Entlüftungsbuchse (144), den Faltenbalg (13) und den Faltenbalgplatte (16) an der Luftkappe (147) anbringen und mit den Zylinderkopfschrauben (17) befestigen.
- Setzen Sie die Luftkappe (147) auf den Zylinder (130) und befestigen Sie sie mit den Zylinderkopfschrauben (131). Stellen Sie sicher, dass der O-Ring (145) auf der Luftkappe (147) installiert ist.

HINWEIS: Das Pleuelstangengehäuse (121) muss in der gleichen Richtung ausgerichtet sein, damit es in das Kurbelgehäuse (101) passt.

TEILELISTE / KURBELGEHÄUSE EP20-XXXX-XXX-XXX

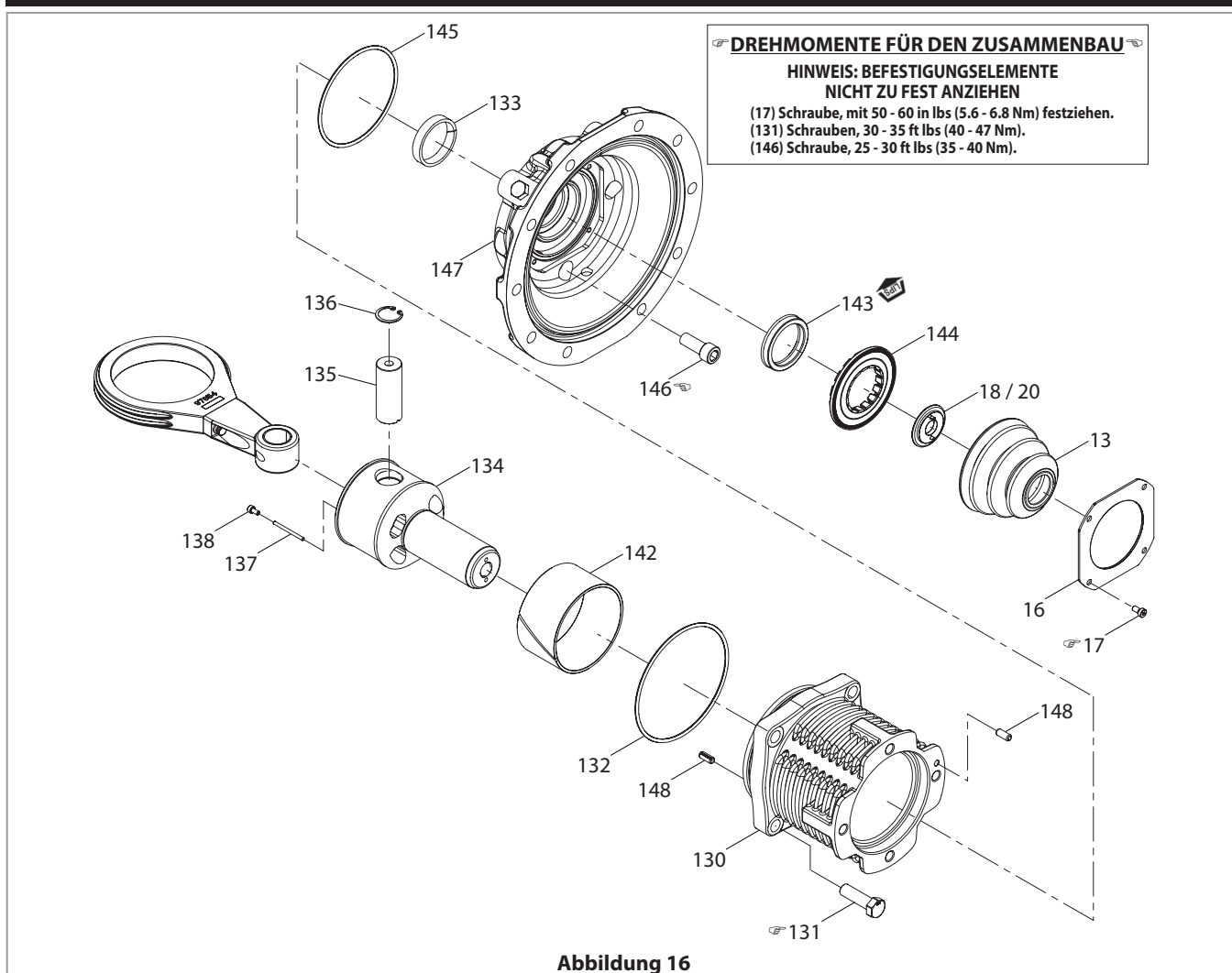


Abbildung 16

TEILELISTE / ÖLKOLBENPUMPENAMONTAGE-ABSCHNITT EP20-XXXX-XXX-XXX

Element	Beschreibung (Größe)	Menge	Teilenummer	Mtl
128	Stecker (3/8" - 18 NPT)	(1)	Y17-52-S	[SS]
129	Passend zu (9/16"-18 STOR x 3/8", 90°)	(1)	98059	[C]
149	Ölpumpenbaugruppe (Umfasst 150 bis 170)	(1)	67558	
■ 150	Schraube (M6 x 1 - 6g x 20 mm)	(2)	Y256-63-E	[C]
○ ■ 151	O-Ring (3/32" x 15/16" AD)	(1)	Y325-116	[B]
■ 152	Gehäuse, Ölrücklauf	(1)	98030	[C]
■ 153	Zylinder, Ölpumpe	(1)	98028	[C]
○ ■ 154	O-Ring (3/32" x 1-9/16" AD)	(2)	Y325-126	[B]
■ 155	Auslass, Ölpumpe	(1)	98029	[C]
○ ■ 156	O-Ring (3/32" x 1-1/8" AD)	(1)	Y325-119	[B]
○ ■ 157	O-Ring (3 mm x 36 mm AD)	(1)	97872	[B]
■ 158	Stecker, Rücklauf	(1)	96610-1	[C]
■ 159	Kolbe, Ölpumpe	(1)	98027	[C]
■ 160	Feder, Kolbenrücklauf	(1)	98033	[C]
■ 161	Kolbenbolzen-Zapfen (20 ID x 20 L)	(1)	98051	[Br]
■ 162	Kugeln	(1)	Y16-112	[C]

Element	Beschreibung (Größe)	Menge	Teilenummer	Mtl
■ 163	Feder, Ölablass	(1)	98034	[C]
■ 164	Stecker (1/8" - 18 NPT) (nicht abgebildet)	(1)	Y17-50-S	[SS]
○ ■ 165	O-Ring (3/32" x 11/16" AD)	(1)	Y325-112	[B]
■ 166	Ventil	(2)	48070	[D]
■ 167	Sitz prüfen	(2)	48071	[H]
■ 168	Feder, Tellerventil	(2)	98032	[C]
■ 169	Sitz, Feder	(2)	98031	[A]
■ 170	Innerer Sprengring (16 mm)	(2)	97874	[C]
171	Ölfilter-Baugruppe	(1)	98063	[A]
□ 172	Ölfilterelement (Nur Nachrüstmarkt)	(1)	98064	
173	Filterhalterung	(1)	97957	[C]
174	Schraube (1/4"-20 x 0.5")	(2)	98211	[C]
175	Schraube (1/4"-20 x 0.5")	(2)	98211	[C]
176	Passend zu (9/16"-18 STOR x 3/8")	(2)	98058	[C]
177	Gebogenes Rohr, Nachfilter (3/8" AD)	(1)	98050	[SS]
178	Gebogenes Rohr, Vorfilter (3/8" AD)	(1)	98049	[SS]
179	Passend zu (3/4"-16 STOR x 3/8")	(1)	98055	[C]

■ Geben Sie die Teile an, die in der Ölkolbenpumpen-Ersatzbaugruppe 67558 enthalten sind.

○ Geben Sie die Teile an, die im Service-Kit für Pumpen-Kurbelgehäusedichtungen enthalten sind, siehe Seite 33.

□ Geben Sie die Teile an, die im Öl- und Filterersatzsatz-Kit 637557 enthalten sind, sowie Artikel 200 auf Seite 33.

ÖLWECHSEL

⚠ ACHTUNG

Entsorgen Sie das Öl gemäß den örtlichen Vorschriften.

- Entfernen Sie die magnetische 3/8"-NPT-Ablassschraube (Nr. 180) aus dem Kurbelgehäuse unter dem untersten Zylinder.
 - Entfernen Sie alle Fremdkörper aus der Ablassschraube.
- Lassen Sie das Öl aus dem Kurbelgehäuse der Pumpe ablaufen und entsorgen Sie es in einem zugelassenen Ölbehälter.
- Schrauben Sie das Filterelement vom Filterkopf ab.
- Entfernen Sie die untere Kappe (Nr. 114), um eine eventuelle Ölleckage zu überprüfen, und ersetzen Sie die untere Wellendichtung (Nr. 112) entsprechend
- Neues Filterelement einbauen.
 - Filterkopfgewinde schmieren.
 - Neue Ölfilterdichtung schmieren.
 - Das Filterelement wird mit der Hand vollständig auf den Kopf geschraubt.
 - Ziehen Sie es mit einem Werkzeug zusätzlich um eine halbe Umdrehung weiter an, um sicherzustellen, dass während des Pumpenbetriebs kein Öl austritt.

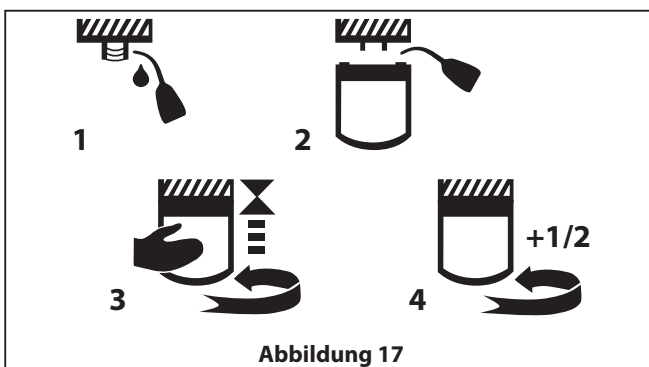


Abbildung 17

- Füllen Sie neues Öl in das Kurbelgehäuse ein.

DEMONTAGE DER ÖLFILTERUNG

- Stellen Sie sicher, dass das Öl vor der Demontage aus dem Kurbelgehäuse (101) abgelassen wird
- Lösen Sie die Muttern der Klemmringverschraubungen (176, 129, 179) und entfernen Sie die Leitungen (177 und 178) von den Verschraubungen.
- Entfernen Sie die Klemmringverschraubungen (176) vom Ölfilter (172).
- Entfernen Sie die Klemmverschraubung (129) vom Kurbelgehäusedeckel (102).
- Die Klemmverschraubung (179) vom Auslass des Kolbenpumpengehäuses (155) entfernen.
- Filterelement (172) vom Filterkopf (171) abschrauben.
- Pumpenbaugruppe (149) ausbauen.

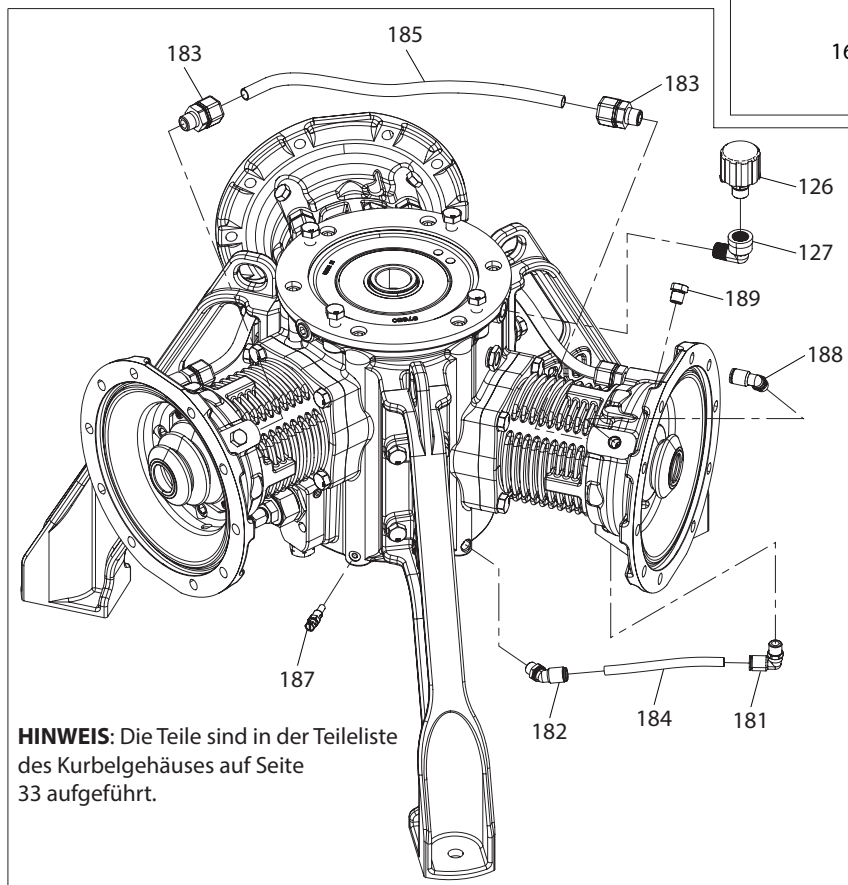
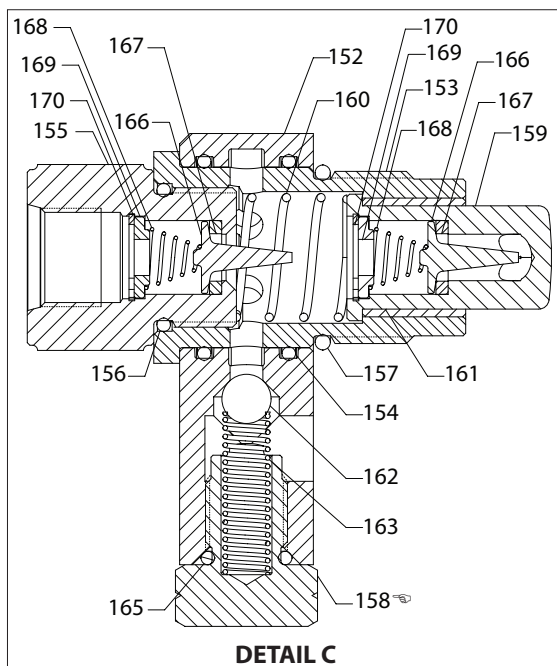
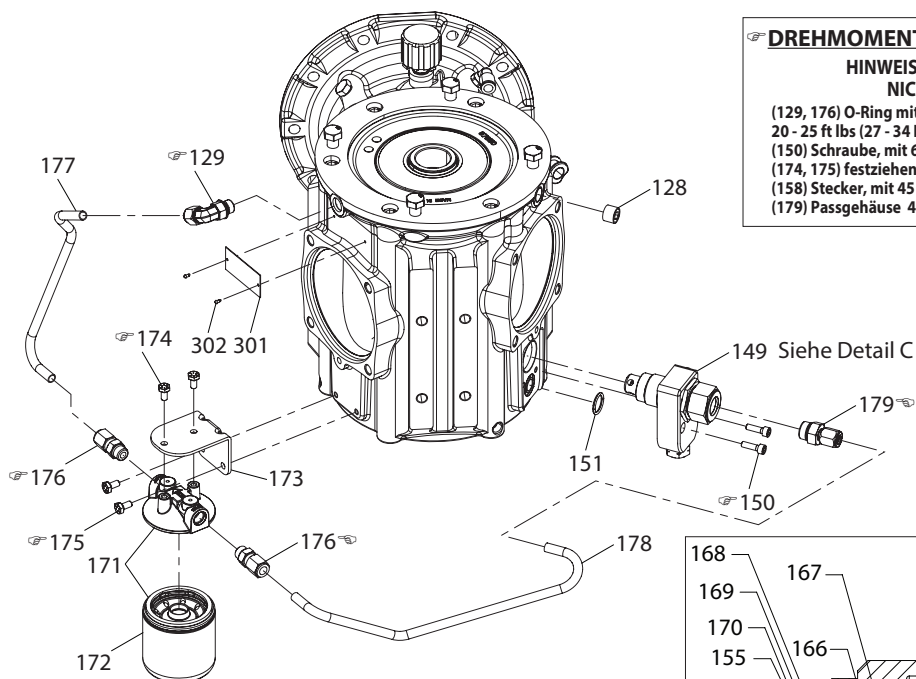
MONTAGE DER ÖLFILTRATION

- Bauen Sie die Teile in umgekehrter Reihenfolge wieder ein, in der sie ausgebaut wurden.
- Achten Sie auf tiefe Kratzer auf der Oberfläche und Kerben oder Schnitte in den O-Ringen. Durch neue Dichtungen ersetzen.
- Die Ölpumpenbaugruppe an das Kurbelgehäuse (44) montieren.
- Die Kolbenpumpenbaugruppe (149) an die Ölpumpenrücklaufbaugruppe montieren. Stellen Sie sicher, dass der O-Ring (151) in Position ist. Mit Zylinderkopfschrauben (150) sichern.
- Montieren Sie den Filterkopf (171) an der Ölfilterhalterung (173) und sichern Sie ihn mit Sechskantschrauben (174).
- Gerade 3/8"-Klemmringverschraubungen (176) auf beiden Seiten des Filterkopfes (172) anbringen.
- Filterelement am Filterkopf montieren.
- Montieren Sie die gerade 3/8"-Klemmringverschraubung (179) am Auslass der Ölkolbenpumpe (155).
- Montieren Sie die 3/8" 90 Grad-Klemmringverschraubung (129) an der Antriebskappe (102).
- Montieren Sie 3/8" AD Metallrohre (177 und 178).

DREHMOMENTE FÜR DEN ZUSAMMENBAU

**HINWEIS: BEFESTIGUNGSELEMENTE
NICHT ZU FEST ANZIEHEN**

(129, 176) O-Ring mit geradem Gewinde mit
20 - 25 ft lbs (27 - 34 Nm) festziehen.
(150) Schraube, mit 6 - 8 ft lbs (8 - 11 Nm) festziehen.
(174, 175) festziehen. 40 - 45 in lbs (4.5 - 5.1 Nm) festziehen.
(158) Stecker, mit 45 - 50 ft lbs (61 - 68 Nm).
(179) Passgehäuse 45 - 50 ft lbs (61 - 68 Nm) festziehen.



HINWEIS: Die Teile sind in der Teileliste
des Kurbelgehäuses auf Seite
33 aufgeführt.

Abbildung 18

12. FEHLERSUCHE UND -BEHEBUNG

Problem	Mögliche Ursache	Aktion
Die Pumpe funktioniert nicht	Unsachgemäße elektrische Verdrahtung. Netz an VFD, VFD an Motor.	Siehe Handbuch, Abschnitt 6 und 7, für korrekte Verdrahtungsanweisungen.
	Unsachgemäße Sensorverdrahtung: Lecksucher, E-Stop, Motor-Thermosensor, Motor-Encoder.	Siehe Handbuch, Abschnitt 6 und 7, für korrekte Verdrahtungsanweisungen und VFD Einstellungen.
	Unsachgemäße Steuerverdrahtung: Analoge, digitale oder serielle Schnittstellen.	Siehe Handbuch, Abschnitt 6 und 7, für korrekte Verdrahtungsanweisungen und VFD Einstellungen.
	Smart Setup wurde beim VFD-Start nicht abgeschlossen.	Smart Setup abschließen. Schnellmenü, Auswahl \$4.
	VFD-Alarm.	Siehe VFD-Handbuch, Abschnitt 7.4, für eine Liste der Alarmcodes.
	Drehmoment zu niedrig eingestellt. Kurbelwellenlager defekt.	VFD-Parameter 4-16 erhöhen. Überschreiten Sie nicht 100 %. Kurbelgehäuse der Pumpe ersetzen.
Unregelmäßiges Verhalten oder übermäßige Geräusche/Klopfen	Übermäßiger Verschleiß des Kolbenbolzens und/oder des Zapfens..	Kolbenbolzen und Zapfen ersetzen.
	Übermäßiger Verschleiß von Kolbenreiterband und/oder Verschleißring.	Reiterband und / oder Zapfen ersetzen.
	Fehlende Kugelsicherung oder übermäßiger Verschleiß oder Ausfall der Kugelsicherung.	Vergewissern Sie sich, dass alle Kugelsicherungen installiert, intakt und an ihrem Platz sind.
	Systembetrieb außerhalb der NPSH-Anforderungen.	Stellen Sie sicher, dass der Pumpenbetrieb die NPSH-Anforderungen erfüllt.
	Fremdpartikel stecken im Ansaugkrümmer oder Kugelrückschlagventil.	Achten Sie darauf, dass keine Feststoffpartikel, die das Durchlassvermögen überschreiten, durch die Pumpe geleitet werden.
Pumpendrehzahl schwankt	Der Gegendruck im System schwankt und führt dazu, dass die Pumpe die Drehmomentgrenze unter- oder überschreitet.	Erhöhen Sie die VFD-Parameter 4-16, wenn eine konstante Drehzahl gewünscht wird. Überschreiten Sie nicht 100 %.
	Die Lecksucher lösen aus und beginnen, die Pumpe zu stoppen, aber der Sensor verliert den Kontakt mit der Flüssigkeit, bevor die Pumpe vollständig zum Stillstand kommt und zur Solldrehzahl zurückkehrt.	Stellen Sie sicher, dass Luftkappen und Leitungen nach einem Membranausfall ausreichend gereinigt werden. Erhöhen Sie den Filtertimer bei der Lecksuchempfindlichkeit, wenn unerwünschte Auslösungen nicht vermieden werden können.
Pumpe erzeugt keinen Druck	Fehlende oder übermäßige Abnutzung oder Ausfall der Kugelsicherung.	Vergewissern Sie sich, dass alle Kugelsicherungen installiert, intakt und an ihrem Platz sind.
	Beschädigung oder Ausfall des PRV-Faltenbalgs.	PRV-Faltenbalg ersetzen
	Drehmomentgrenze zu niedrig eingestellt.	VFD-Parameter 4-16 erhöhen. Überschreiten Sie nicht 100 %.
Pumpe erzeugt keinen Durchfluss	Fehlende oder übermäßige Abnutzung oder Ausfall der Kugelsicherung.	Vergewissern Sie sich, dass alle Kugelsicherungen installiert, intakt und an ihrem Platz sind.
	Übermäßiger Gegendruck führt dazu, dass die Pumpe die Drehmomentgrenze erreicht und die Drehzahl reduziert wird.	VFD-Parameter 4-16 erhöhen. Überschreiten Sie nicht 100 %. Oder den Gegendruck des Systems verringern.
Ölfarbe wird schwarz	Kolbenpumpenbaugruppe funktioniert nicht.	Entlüften Sie den NPT-Stecker oben rechts am Gehäuse.
	Kurbelwellennocken ist gebrochen oder beschädigt	Kurbelwellennocken ersetzen.
	Ölfilterelement muss ausgetauscht werden und befindet sich im Bypass-Modus.	Öl und Filter ersetzen.
Vorzeitiger Membrandefekt	Schrauben der Flüssigkeitskappe oder Membranschraube gelöst, sodass Luft zwischen die Membranen gelangt.	Verwenden Sie die empfohlenen Drehmomente für alle Befestigungselemente. Ziehen Sie alle Schrauben des Flüssigkeitsabschnitts vor dem Betrieb erneut an.
PRV-Faltenbalg defekt	Übermäßiges und wiederholtes schnelles Schließen des Ventils ("Dead-Heading").	Das Schließen des stromabwärts gelegenen Ventils (Dead-Heading) sollte gleichmäßig und kontrolliert durchgeführt werden.
	Pumpen-PRV wird verwendet, um Systemdruckspitzen oder -stöße aufrechtzuerhalten.	Pumpen-PRV ersetzt nicht die Notwendigkeit von Systemsicherheits- oder Entlastungsvorrichtungen. Systemschutz installieren.
Gummibalg defekt	Faltenbälge werden nicht bei jedem Membranwechsel ersetzt.	Gummibalg bei jedem Membranwechsel ersetzen.
	Übermäßiger Ölaustritt an der Kolbendichtung schränkt die Wirkung des Gummibalgs ein und kann sich im Balg sammeln.	Kolbendichtungen und beschädigten Kolben ersetzen.
Prozessflüssigkeitsleck	Lose Anschlüsse.	Verwenden Sie die empfohlenen Drehmomente für alle Befestigungselemente. Ziehen Sie alle Schrauben des Flüssigkeitsabschnitts vor dem Betrieb erneut an.
	Falsche Ausrichtung von Verteilern, PRV und Flüssigkeitskappen.	Befolgen Sie die in Abschnitt 11.1 des Handbuchs empfohlene Vorgehensweise für eine ordnungsgemäße Ausrichtung.
Übertrieben Öl im äußeren Abschnitt der unteren Kappe, Pos. 114	Eine oder mehrere der Dichtungen des Hubkolbens sind verschlissen oder beschädigt.	Kolben Dichtung ersetzen.
	Kolbendichtfläche ist abgenutzt, verkratzt oder beschädigt.	Kolben und Dichtung ersetzen.
	Übermäßiger Verschleiß des Kolbenverschleißrings oder des Reiterbands.	Verschleißring und Reiterband ersetzen.
Übertrieben Öl im innere Abschnitt der unteren Kappe, Pos. 114	Wellendichtung verschlissen oder beschädigt.	Wellendichtung ersetzen.

Problem	Mögliche Ursache	Aktion
VFD-Alarm "A4" Netzphasenausfall	Netzanschluss locker oder Problem mit der Spannungsversorgung.	Stellen Sie sicher, dass alle Kabelverbindungen sicher und fest angezogen sind. Überprüfen Sie die Versorgungsspannung und -ströme für den Umrichter.
VFD-Alarm "A61" Rückkopplungsfehler	Der Motor ist so verdrahtet, dass er in die falsche Richtung läuft, wie vom Encoder bestimmt.	Ändern Sie die Motordrehrichtung, indem Sie zwei beliebige Phasen im Motorklemmenkasten vertauschen.
VFD-Alarm „W90“ Feedback-Monitor	Encoder ist nicht richtig verdrahtet oder möglicherweise beschädigt, wenn Strom an Signalleitungen angelegt wurde.	Überprüfen Sie die ordnungsgemäße Verkabelung und Verbindungen zwischen dem Motor-Encoder und der VFD MCB 102-Encoderkarte.

Weitere VFD-Alarmbeschreibungen finden Sie in Abschnitt 7 (Seite 44) des VFD-Handbuchs.

12.1 VFD auf die Werkseinstellungen zurücksetzen

Wenn der VFD nach Änderungen auf die vorprogrammierten Werkseinstellungen zurückgesetzt werden muss, kann ein Hard-Reset durchgeführt werden.

1. Schalten Sie den VFD mit dem Netztrennschalter an der Vorderseite des VFD aus.
2. Halten Sie die Tasten „Status“, „OK“ und „Hauptmenü“ gleichzeitig gedrückt.
3. Schalten Sie den VFD mit dem Netztrennschalter ein.
4. Halten Sie die Tasten weiterhin gedrückt, bis der VFD neu initialisiert wird.
5. Klicken Sie auf die Schaltfläche „Zurücksetzen“, um den Neuinitialisierungsalarm zu löschen.
6. Schließen Sie das Smart Setup ab, um die richtige Sprache, Motorgröße und den Motortyp auszuwählen.
7. Alle Einstellungen werden auf die Werkseinstellungen zurückgesetzt.

13. DIMENSIONALE DATEN

13.1 Pumpe mit Motor

(Die angezeigten Abmessungen dienen nur als Referenz, sie sind in Zoll und Millimeter (mm) angegeben).

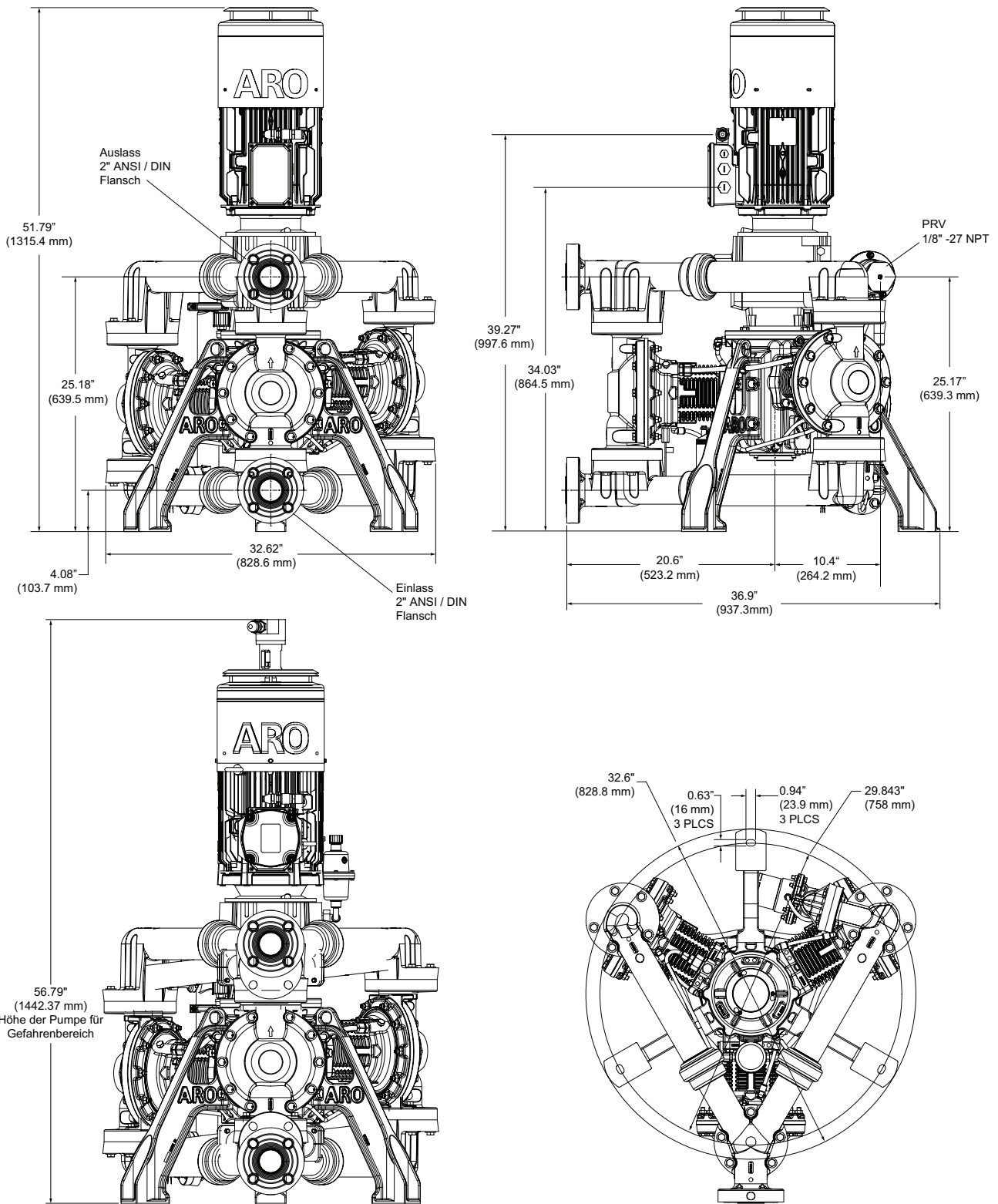


Abbildung 19

13.2. Frequenzumrichter (VFD)

FREQUENZUMRICHTER (VFD) - A5-Rahmengröße

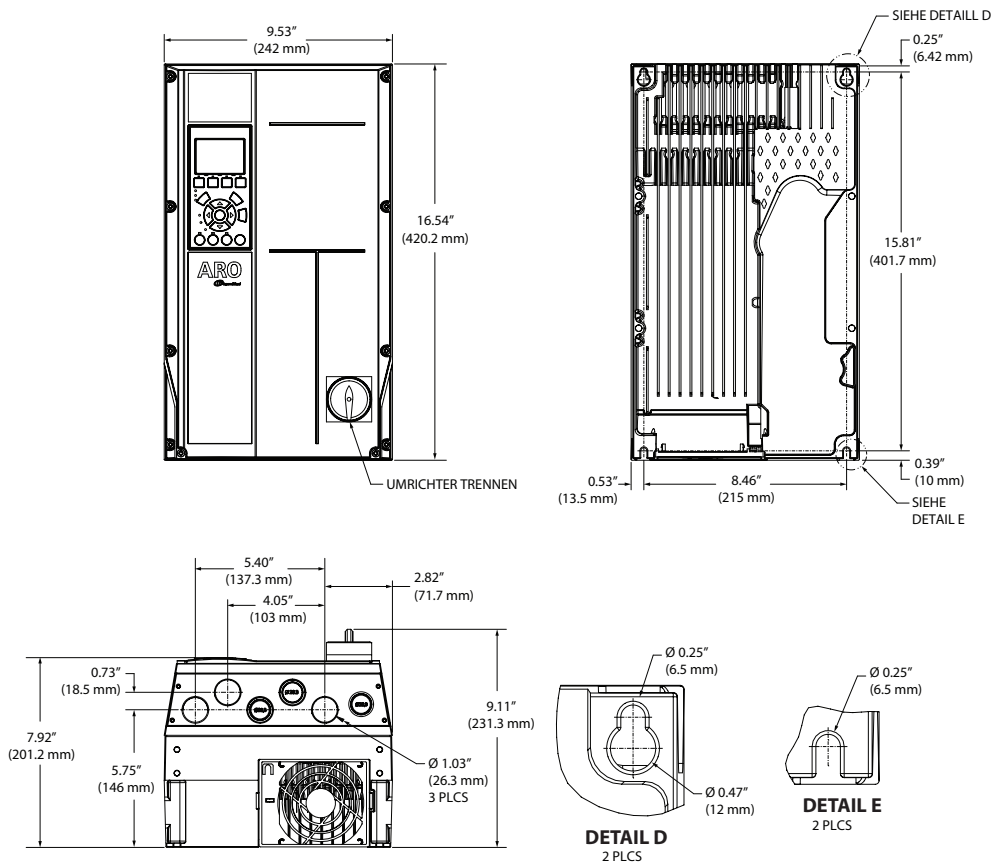


Abbildung 20

FREQUENZUMRICHTER (VFD) - Baugröße B1

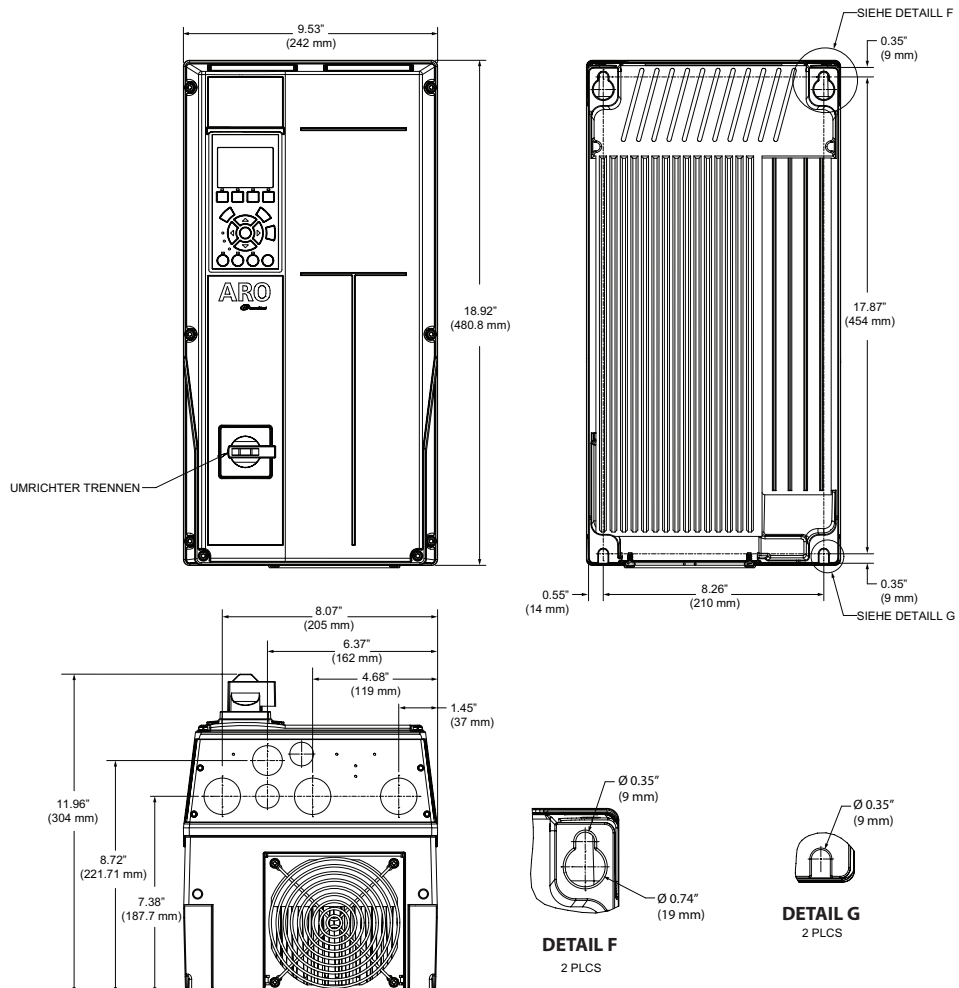
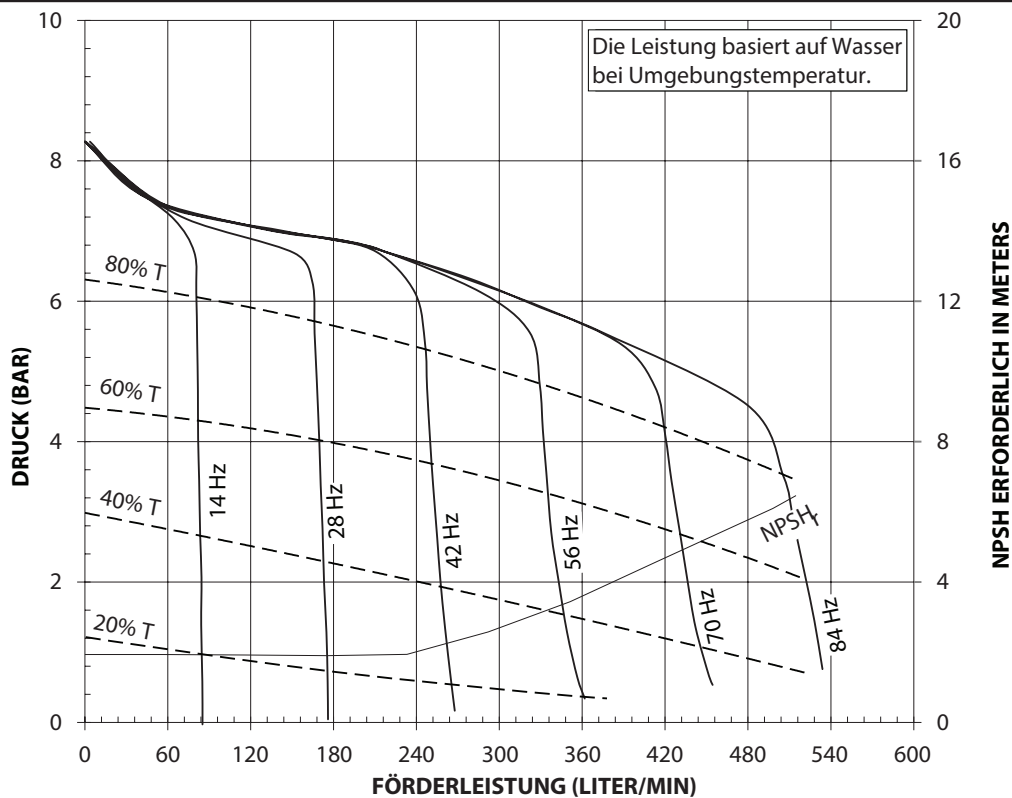
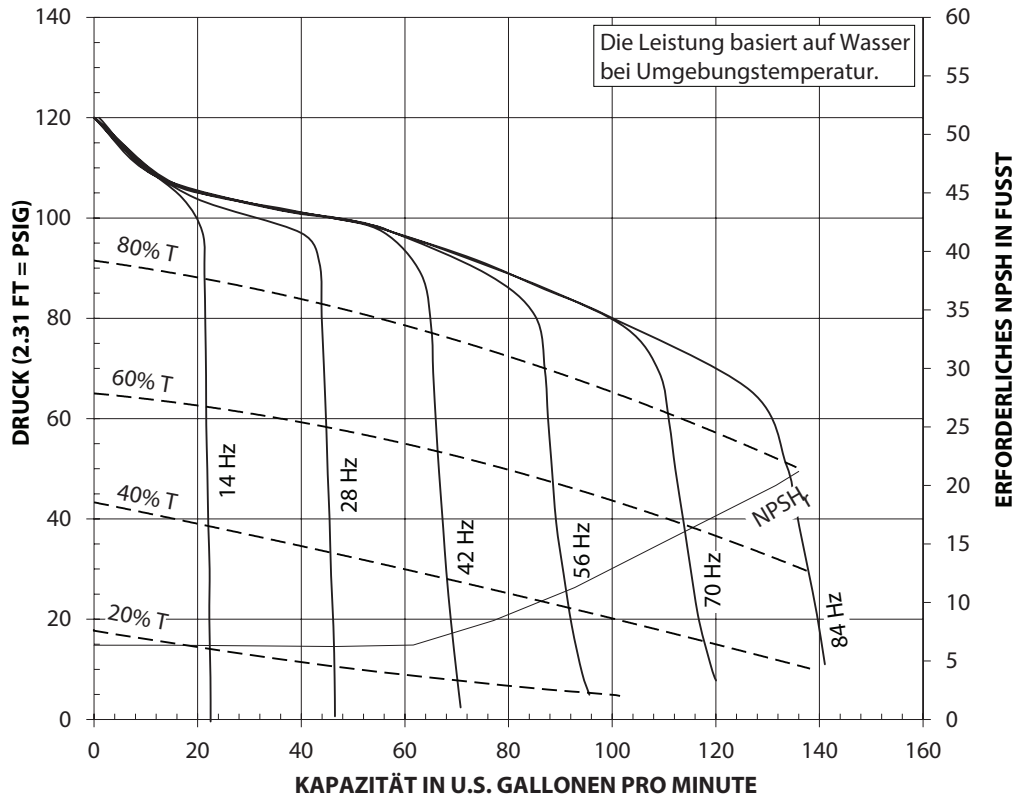


Abbildung 21

14. LEISTUNGSKURVE

EP20-PXXXX-XXX-XXA 2" EVO ELEKTRISCHE MEMBRANPUMPE (NICHT-METALLISCHE FLÜSSIGKEITSABSCHNITTE)



Antriebssteuerungen:

- Motorfrequenz (Hauptmenü)
- Drehmomentgrenze (Menü 4 - 16)



Motorfrequenz \approx Durchfluss

Drehmoment
begrenzung \approx Auslasskopf

Es gibt zwei primäre VFD-Einstellungen, die zum Navigieren der Pumpenbetriebskarte erforderlich sind. Die Sollfrequenz steuert die Pumpendrehzahl (Durchfluss), und die Motordrehmomentgrenze (Parameter 416) begrenzt das maximale Drehmoment, das der Motor abgibt, was wiederum den Pumpendruck begrenzt. Die Pumpe läuft mit der Sollfrequenz, bis der Gegendruck im System den durch die horizontalen gestrichelten Linien dargestellten Grenzwert für das Motordrehmoment überschreitet. In diesem Fall beginnt die Pumpe, ihre Drehzahl zu verringern, um ein konstantes Drehmoment zu erreichen. Dies wird so lange fortgesetzt, bis das System keinen Durchfluss mehr hat, aber unter vollem Druck steht. Wenn der Druck stromabwärts reduziert wird, beschleunigt die Pumpe, bis die Drehzahl die Sollfrequenz erreicht. Um den Druck im System zu begrenzen, kann die Drehmomentgrenze auf weniger als 100 % eingestellt werden. Wenn sich ein Gegendruck aufbaut, beginnt die Pumpe, ihre Drehzahl bei einem niedrigeren Druck zu verringern, bei dem sie ihre jeweilige Kurve für diesen Drehmomentgrenzwert schneidet.

15. ZERTIFIZIERUNG


15.1 Zertifizierungsstandards und Kennzeichnungen

Drahtfarbe	Richtlinie	Anwendbare Normen	Kennzeichnung
EMV-Richtlinie	2014/30/EU	EN 61000 - 6 - 2:2005/AC:2005 EN 61000 - 4 - [2,3,4,5,6,8,11] EN 55011:2016/A1:2017/A11:2020 Gruppe 1 Klasse A FCC Teil 15 Unterabschnitt B ICES-001:Ausgabe 5:2020 Chinesischer National Standard 13438 (2006) AS/NZS CISPR 11:2017	
Maschinenrichtlinie	2006/42/EC	EN ISO 12100:2010 EN 60204-1:2016 EN 809:1998+A1:2009 UL 778 CSA C22.2 No.108-44 (R2019)	
RoHS-Richtlinie	2011/65/EU	EN IEC 63000:2018	
REACH-Richtlinie	1907/2006/EC		
ATEX-Richtlinie	2014/34/EU	EN ISO 80079 - 36:2016 EN ISO 80079 - 37:2016 EN IEC 60079 - 0:2018	

Siehe PN 97999-1972 (S-1639, Konformitätserklärung)

Übersicht über die Gefahrenstellenkennzeichnung

Die für das Pumpensystem verwendete nichtelektrische Ex h-Schutzart ist die konstruktive Sicherheit Typ "c".

ATEX-Kennzeichnung	 II 2G Ex h IIB T4 Gb II 2D Ex h IIIC T135°C Db	TPS 23 ATEX 116829 0002 X
IECEx-Kennzeichnung	Ex 60079-46 IIB T4 Gb Ex 60079-46 IIIC T135°C Db Ex h IIB T4 Gb Ex h IIIC T135°C Db	IECEx TPS 21.0037X
NEC/CEC-Kennzeichnung	KLASSE 1 ZONE 1 AEx db IIB T4 Gb ZONE 21 AEx tb IIIC T135°C Db KLASSE I DIV 2 GRUPPEN C-D T4 KLASSE II DIV 2 GRUPPEN F-G T135°C	NRTL ausstehend

15.2 Besondere Nutzungsbedingungen

- Die Geräte müssen gemäß den Anforderungen der IEC 60079-14 (neueste Version) installiert werden und dürfen nur von qualifizierten Elektrikern mit Erfahrung in elektrischen Arbeiten in explosionsgefährdeten Bereichen installiert werden. Die folgenden Klauseln bleiben in der Verantwortung des Endbenutzers für die Installation vor Ort:
 - 6 Schutz vor gefährlicher (zündender) Funkenbildung.
 - 7 Elektrischer Schutz.
 - 8 Abschaltung und elektrische Isolierung.
 - 9 Kabel- und Verdrahtungssystem.
- Während der Installation müssen die Geräte intern und extern geerdet werden. Informationen zur Erdung finden Sie in den Anweisungen und im Wartungshandbuch.
- Umgebungstemperaturbereich (-18 °C ≤ Temp ≤ +40 °C)
- Maximale Temperatur der Prozessflüssigkeit
 - +100 °C für EPX0-XXXXX-XXX-XXA; wobei X = A, C oder S
 - +79 °C für EPX0-XXXXX-XXX-XXA; wobei X = E
- An jedem Motor installierte thermische Schutzvorrichtungen müssen die Pumpe im Falle einer thermischen Auslösung (150 °C) abschalten. Die thermische Schutzvorrichtung kann nicht mit automatischer Reset-Funktion verwendet werden. Die gesamte Schutzschaltung muss nach SIL1-Prinzipien oder höher installiert werden. Die Schutzschaltungen sind bei Erstinbetriebnahme und danach mindestens einmal jährlich auf korrekte Funktionsweise zu prüfen. Die spezifischen Benutzeranweisungen sind in der Bedienungsanleitung angegeben und liegen in der Verantwortung des Endbenutzers.
- Kabelverschraubungen und Stecker müssen mindestens nach IEC 60079-0, IEC 60079-14 Tabelle 10, EPL Gb/Db ausgewählt werden.

16. GARANTIEERKLÄRUNG

Ingersoll-Rand/ARO® garantiert über seinen Wiederverkäufer, dass die Produkte innerhalb von (24) VIERUNDZWANZIG MONATEN ab dem Datum der Inbetriebnahme des Produkts beim ersten Endkunden oder (26) SECHSUNDZWANZIG MONATEN ab dem Versanddatum, je nachdem, was zuerst eintritt, frei von Material- und Verarbeitungsfehlern sind, die durch eine ARO®-Inspektion festgestellt wurden. **Dementsprechend gilt die Garantie nicht für Produkte, die von nicht autorisierten Verkäufern erworben wurden, da IR nicht in der Lage ist, von nicht autorisierten Verkäufern verursachte Produktqualitätsprobleme zu überwachen oder zu korrigieren.** Dieser Ausschluss umfasst alle Produkte, die von nicht autorisierten Verkäufern gekauft werden, einschließlich nicht autorisierter Internetseiten und nicht autorisierter Schaufenster auf Online-Marktplätzen.

Ingersoll-Rand/ARO® wird nach eigenem Ermessen ein neues Teil oder ein repariertes Teil anstelle eines Teils liefern, das sich bei der Inspektion während des oben beschriebenen Zeitraums als fehlerhaft in Bezug auf Material und Verarbeitung erweist. Die Reparatur oder der Austausch eines solchen Teils erfolgt kostenlos für den ursprünglichen Endkunden während der normalen Geschäftszeiten am Sitz eines zum Verkauf des betreffenden Produkttyps autorisierten Wiederverkäufers oder einer anderen vom Unternehmen autorisierten Einrichtung. Der ursprüngliche Endkunde muss zum Zeitpunkt der Inanspruchnahme dieser Garantie einen Kaufnachweis (mit Kaufdatum) vorlegen und das Produkt frankiert an eine autorisierte Reparaturwerkstatt senden. Diese Garantie gilt nicht für Mängel, die durch Missbrauch, unsachgemäße Nutzung, fahrlässige Reparaturen, Korrosion, den Austausch von Teilen, die nicht von Ingersoll Rand / ARO stammen, Erosion und normalen Verschleiß, Änderungen oder Modifikationen an den Produkten ohne ausdrückliche schriftliche Zustimmung von Ingersoll-Rand / ARO oder die Nichteinhaltung der empfohlenen Betriebs- und Wartungsverfahren, wie sie in den Betriebs- und Wartungshandbüchern des Produkts angegeben sind, verursacht wurden.

Diese Garantie gilt nicht für Verschleißteile, einschließlich, aber nicht beschränkt auf Kolben, Öle, Filter, Membranen, Kugeln, Sitze, Unterlegscheiben, Faltenbälge, Verzahnungen, PRV, Lager und/oder Verteiler ohne chemischen Angriff/Abrieb. Diese Garantie gilt auch nicht für Ausfälle, die durch Missbrauch, unsachgemäßen Gebrauch, fahrlässige Reparaturen, Korrosion, den Austausch von Teilen, die nicht von Ingersoll Rand / ARO® stammen, Erosion und normalen Verschleiß, Änderungen oder Modifikationen an den Produkten ohne ausdrückliche schriftliche Zustimmung von Ingersoll-Rand/ARO® oder die Nichteinhaltung der empfohlenen Betriebs- und Wartungsverfahren, wie sie in den Betriebs- und Wartungspublikationen des Produkts angegeben sind, entstehen.

DIESE GARANTIE ERSETZT ALLE ANDEREN AUSDRÜCKLICHEN ODER STILLSCHWEIGENDEN GARANTIE (MIT AUSNAHME VON EIGENTUMSRECHTEN), UND ES GIBT KEINE GARANTIE FÜR DIE MARKTGÄNGIGKEIT ODER DIE EIGNUNG FÜR EINEN BESTIMMTEN ZWECK.

Die Rechtsbehelfe des ursprünglichen Endkunden, die in den oben genannten Garantiebestimmungen festgelegt sind, sind ausschließlich. Die Gesamthaftung von Ingersoll-Rand / ARO® oder seinem Wiederverkäufer in Bezug auf diesen Verkauf oder die im Rahmen dieses Verkaufs gelieferten Produkte und Dienstleistungen in Verbindung mit der Erfüllung oder Verletzung dieser Garantie oder aus dem Verkauf, der Lieferung, der Installation, der Reparatur oder der technischen Anleitung, die durch diesen Verkauf abgedeckt sind oder im Rahmen dieses Verkaufs erbracht werden, unabhängig davon, ob sie auf Vertrag, Garantie, Fahrlässigkeit, Schadensersatz, Gefährdungshaftung oder anderweitig beruht, übersteigt nicht den Kaufpreis des Geräts oder der Produkte, auf die sich diese Haftung stützt.

INGERSOLL RAND / ARO UND SEINE WIEDERVERKÄUFER HAFTEN IN KEINEM FALL GEGENÜBER DEM URSPRÜNGLICHEN ENDKUNDEN, EINEM RECHTSNACHFOLGER ODER EINEM BEGÜNSTIGTEN ODER ABTRETUNGSEMPFÄNGER IN BEZUG AUF DIESEN VERKAUF FÜR FOLGESCHÄDEN, BEILÄUFIG ENTSTANDENE SCHÄDEN, INDIREKTE SCHÄDEN, BESONDERE SCHÄDEN ODER SCHADENSERSATZ MIT STRAFCHARAKTER, DIE SICH AUS DIESEM VERKAUF ODER EINER VERLETZUNG DESSELBEN ERGEBEN, ODER FÜR MÄNGEL AN DEN PRODUKTEN DIESES VERKAUFS ODER DEREN AUSFALL ODER STÖRUNGEN, UNABHÄNGIG DAVON, OB SIE AUF NUTZUNGSVERLUSTEN BERUHEN, ENTGANGENE GEWINNE ODER EINKÜNFEN, ZINSEN, ENTGANGENER FIRMENWERT, ARBEITSUNTERBRECHUNG, BEEINTRÄCHTIGUNG ANDERER GÜTER, VERLUST DURCH ABSCHALTUNG ODER NICHTBETRIEB, ERHÖHTE BETRIEBSKOSTEN, KOSTEN FÜR DEN KAUF VON ERSATZSTROM ODER ANSPRÜCHE DES BENUTZERS ODER SEINER KUNDEN WEGEN BETRIEBUNTERBRECHUNG, UNABHÄNGIG DAVON, OB EIN SOLCHER VERLUST ODER SCHADEN AUF EINEM VERTRAG, EINER GARANTIE, FAHRLÄSSIGKEIT, ENTSCHÄDIGUNG, GEFÄHRDUNGSHAFTUNG ODER ANDERWEITIG BERUHT.

About Ingersoll Rand

Ingersoll Rand Inc. (NYSE:IR), driven by an entrepreneurial spirit and ownership mindset, is dedicated to helping make life better for our employees, customers and communities. Customers lean on us for our technology-driven excellence in mission-critical flow creation and industrial solutions across 40+ respected brands where our products and services excel in the most complex and harsh conditions. Our employees develop customers for life through their daily commitment to expertise, productivity and efficiency. For more information, visit www.IRco.com

In order to see updated information about ARO® or clarify any commercial or technical doubt, please visit www.arozone.com

All brands and models have been registered and patents applied for.

We reserve the right to make changes without previous notice.

ARO® is a registered brand of Ingersoll Rand Company Inc. EVO Series™ is a trademark of Ingersoll Rand Company.

©2024 Ingersoll Rand. This material may not be reproduced without prior authorization.

We are committed to using environmentally conscious print practices