

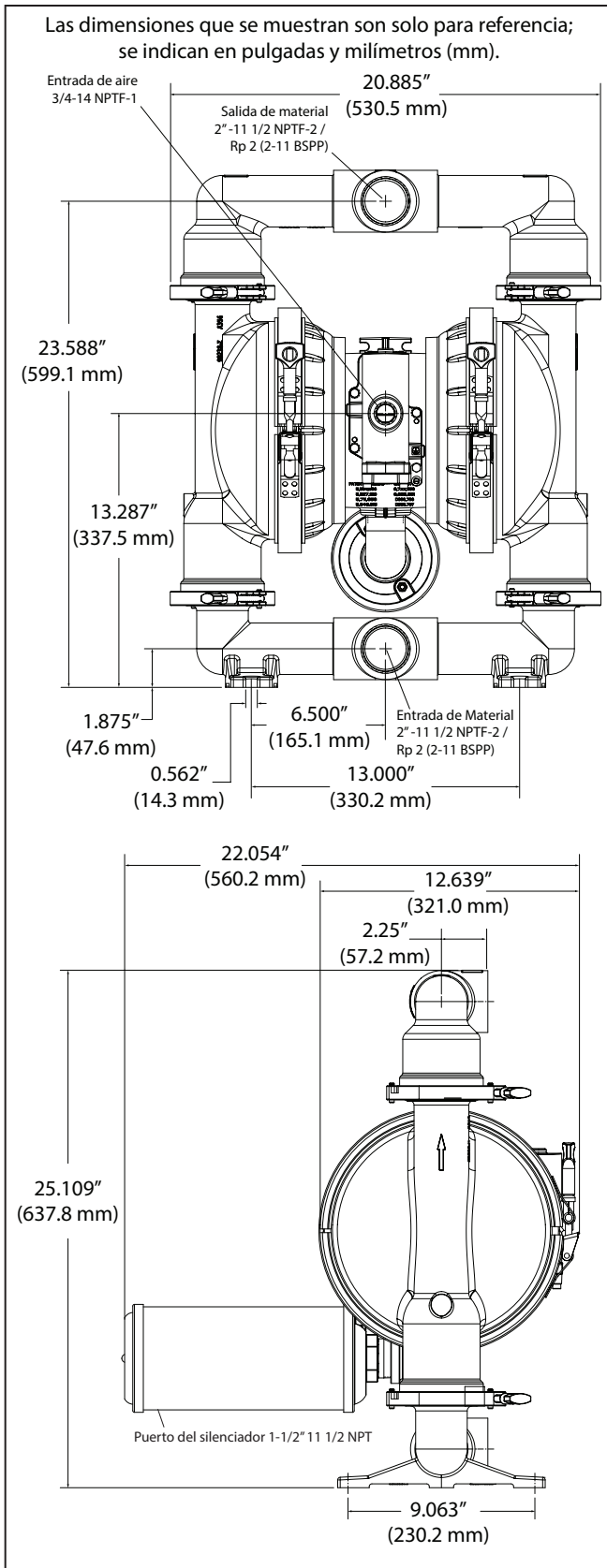
DATOS SOBRE VENTAS Y INGENIERÍA

RELACIÓN SERIE:	1:1
RANGO DE PSIG DE FLUIDOS:	20 - 120

BD20X-XXX-XXX-AXX BOMBA DE DIAFRAGMA DE CONEXIÓN DE ABRAZADERA DE BANDA DE 2"

LIBERADO: 7-30-21
(REV: A) S-1628

DATOS DIMENSIONALES



ESPECIFICACIONES

Serie modelo BD20X-XXX-XXX-AXX
Tipo de bomba Metálica, operada por aire, doble diafragma
Relación 1:1
Peso
 BD20A-XAX-XXX-AXX 75 lbs (34 kgs)
Kit de servicio de la sección de fluidos 637494-XX
Kit de servicio de la sección de aire .. 637421
Mayor Conjunto de la válvula de aire kit de servicio 637374-X

BD20X-XXX-XXX-AXX	
EJEMPLO: Modelo BD20A-AAS-S A M-A	637494- XX
El kit de servicio de la sección de fluido est # 637494-AM	Bola → Diafragma

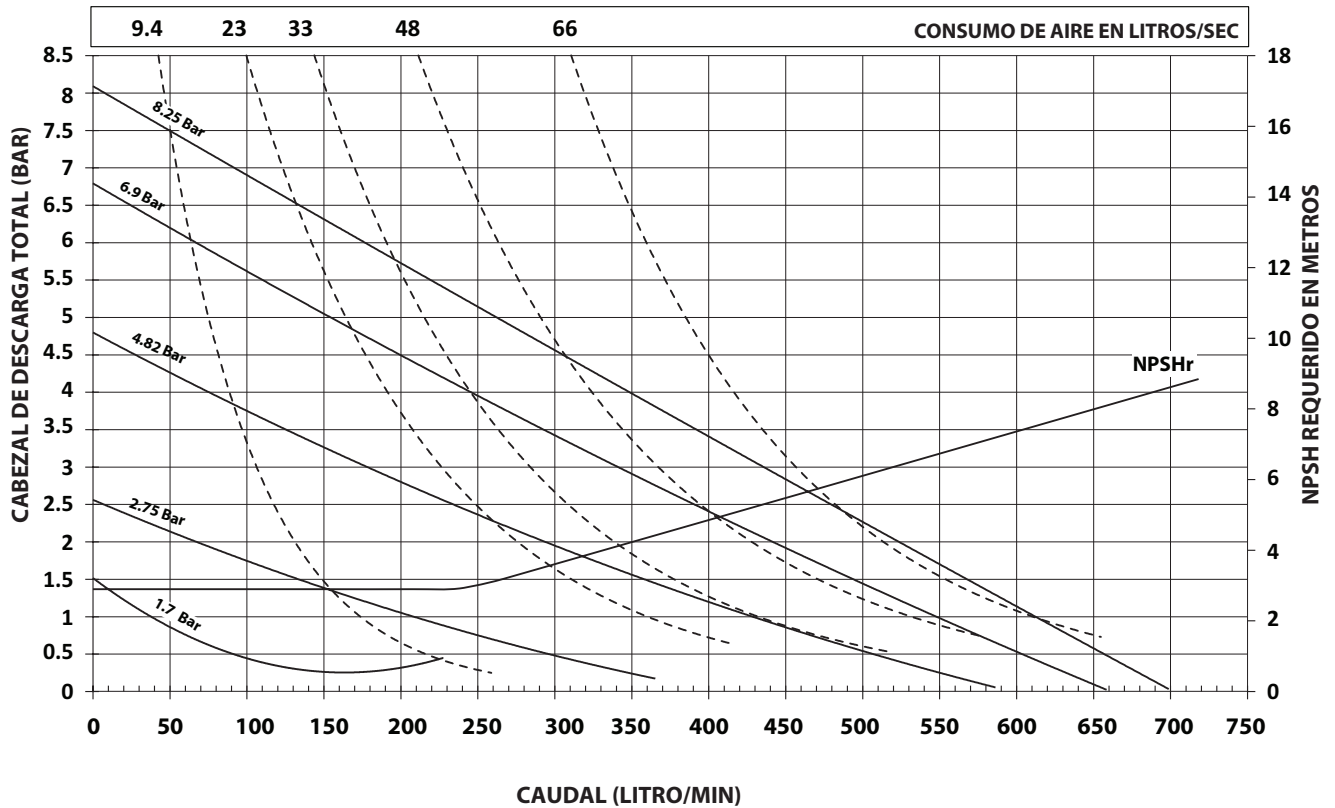
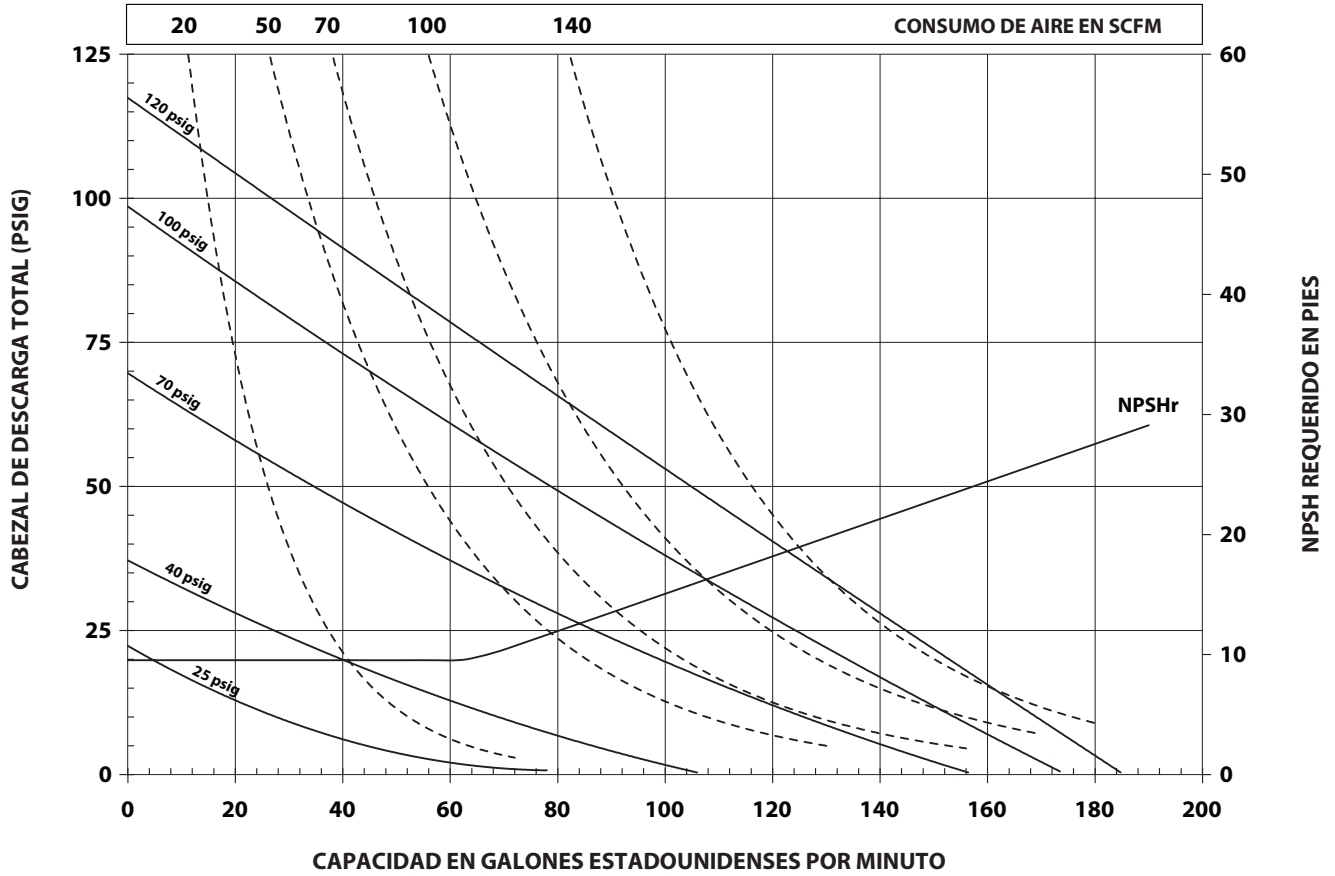
RENDIMIENTO

Rango de presión de la entrada de aire 120 psig (8.3 bar)
Presión máxima de entrada del material 10 psig (0.69 bar)
Rango de presión de la salida del aire 120 psig (8.3 bar)
Caudal máximo 185 gpm (700 lpm)
Altura máxima de succión (entrada seca) 18 pies (5.4 m) de agua (Probado con BD20A-AAS-CCA)
Altura máxima de succión (entrada inundada) 31 pies (9.4 m) de agua (Probado con BD20A-AAS-AAA)
Desplazamiento/Ciclo a 100 psig ... 1.4 gal. (5.3 lit.)
Tamaño máximo de partículas 1/4" dia. (6.4 mm)
Límites de temperatura máxima (material del diafragma/bola asiento)
 E.P.R / EPDM -60° to 280° F (-51° to 138° C)
 Hytrel® -20° to 180° F (-29° to 82° C)
 Santoprene® -40° to 225° F (-40° to 107° C)
 PTFE 40° to 225° F (4° to 107° C)
 Viton® -40° to 350° F (-40° to 177° C)
Nivel de ruido a @ 70 psig, 60 cpm .. 85.0 dB(A)①

① El nivel de presión del sonido de la bomba se ha actualizado a un nivel de sonido continuo equivalente (LA_{eq}) para cumplir con el objetivo de ANSI S1. 13-1971, CAGI-PNEUROPS5.1 utiliza cuatro ubicaciones de micrófonos.

CURVAS DE RENDIMIENTO

BD20X-XXX-XXX-AXX 2" BOMBA DE DIAFRAGMA CON ABRAZADERA BANDA



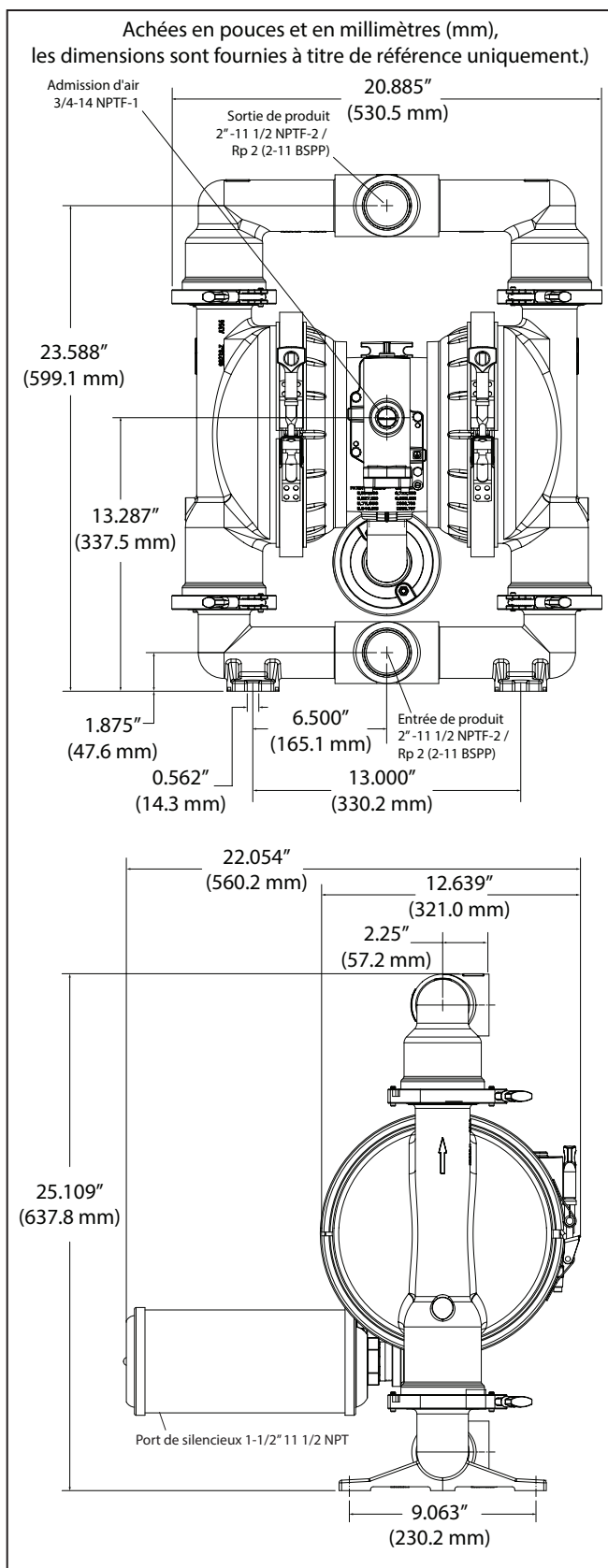
Rendimiento basado en una bomba equipada con Santoprene, succión inundada con agua en condiciones ambientales. Debido a los diferentes materiales de construcción, las configuraciones de ensamblaje y condiciones de operación, los datos publicados son solo para referencia.

DONNÉES TECHNIQUES ET DE VENTE

BD20X-XXX-XXX-AXX POMPE À DIAPHRAGME À ATTACHE DE SERRAGE DE 2"

SÉRIE DE RATIO :	1:1
PLAGE DE PRESSION DU FLUIDE EN PSIG:	20 - 120
LIBÉRÉ: (REV: A)	7-30-21 S-1628

DIMENSIONS



CARACTÉRISTIQUES TECHNIQUES

Gamme de modèles.....	BD20X-XXX-XXX-AXX
Type de pompe.....	Double membrane pneumatique métallique
Ratio.....	1:1
Poids	
BD20A-XAX-XXX-AXX.....	75 lbs (34 kgs)
Kit d'entretien de la section de fluidos.....	637494-XX
Kit d'entretien de la section de aire.....	637421
Major Assemblée vanne d'air kit d'entretien.....	637374-X

BD20X-XXX-XXX-AXX

EXEMPLE : modèle BD20A-AAS-S A M-A
Le kit d'entretien # 637494-AM

637494 - Bille
 Membrane

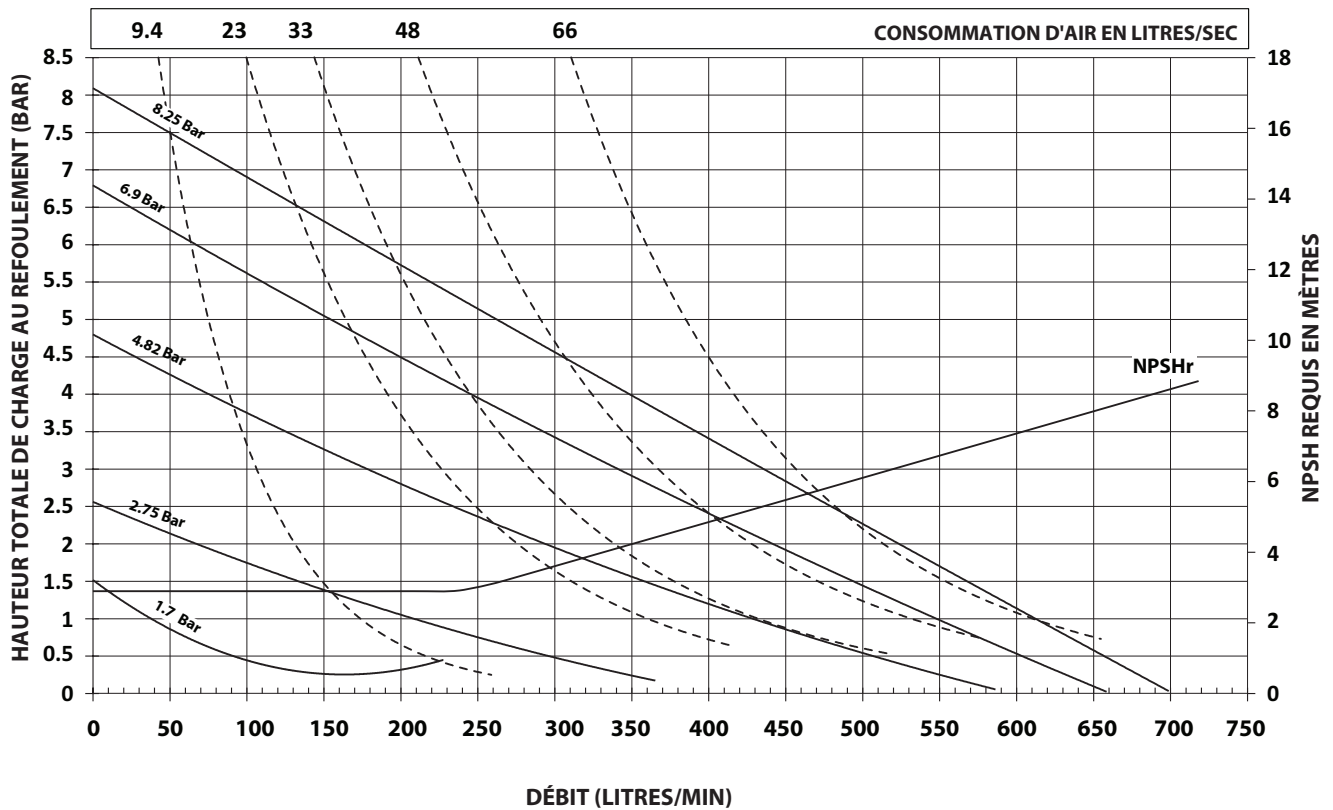
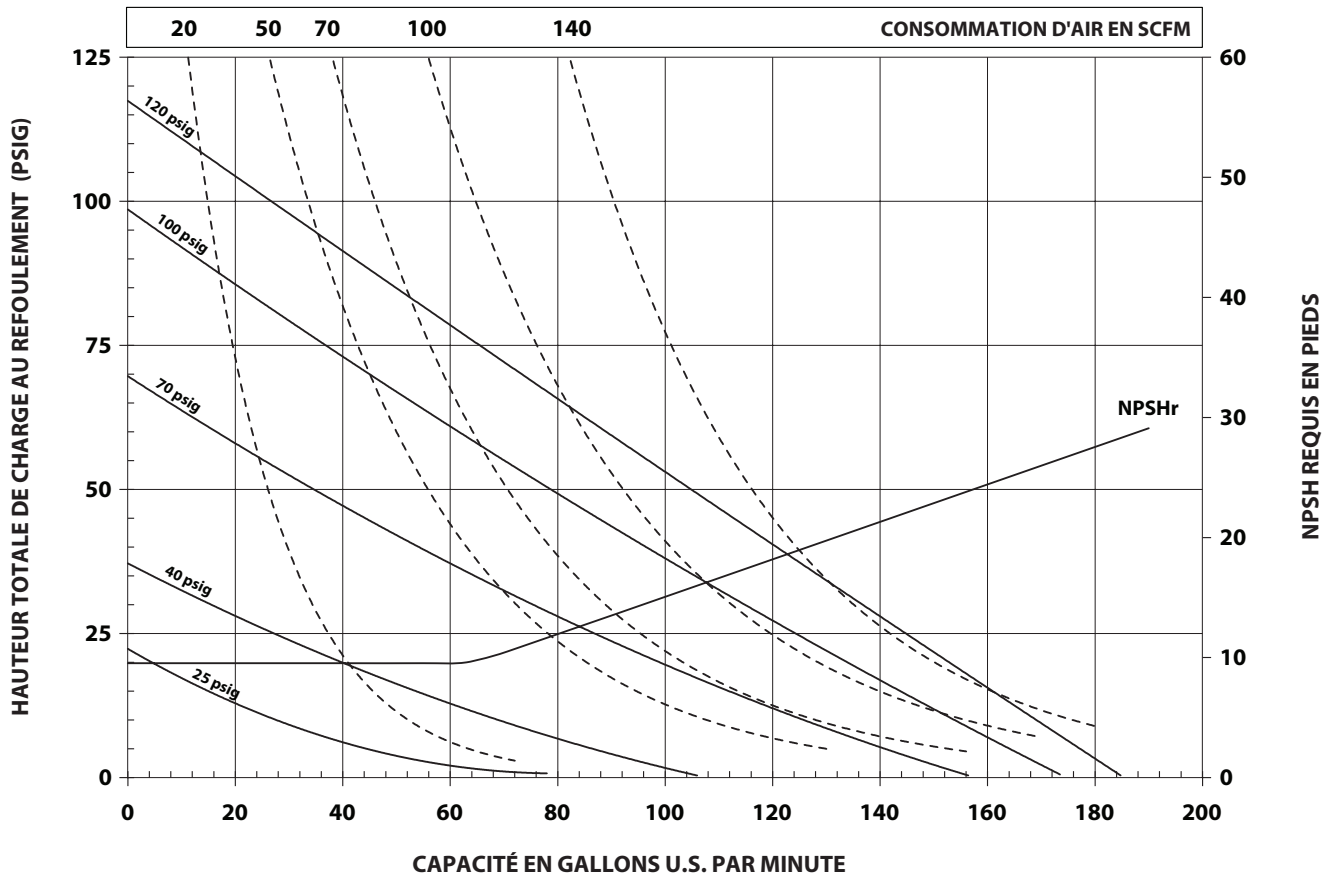
PERFORMANCE

Plage de pressions de l'admission d'air.....	120 psig (8.3 bar)
Pression maximale d'entrée de produit.....	10 psig (0.69 bar)
Plage de pressions de sortie de produit.....	120 psig (8.3 bar)
Débit maximal.....	185 gpm (700 lpm)
Hauteur d'aspiration maximale (entrée sèche) 18 pi (5.4 m) d'eau (Testé avec BD20A-AAS-CCA)	
Hauteur d'aspiration maximale (entrée inondée) 31 pi (9.4 m) d'eau (Testé avec BD20A-AAS-AAA)	
Déplacement / cycle @ 100 psig....	1.4 gal. (5.3 lit.)
Diamètre maximal des particules....	1/4" dia. (6.4 mm)
Températures maximales (membrane / bille / siège)	
E.P.R / EPDM.....	-60° to 280° F (-51° to 138° C)
Hytrel®.....	-20° to 180° F (-29° to 82° C)
Santoprene®.....	-40° to 225° F (-40° to 107° C)
PTFE.....	40° to 225° F (4° to 107° C)
Viton®.....	-40° to 350° F (-40° to 177° C)
Niveau sonore @ 70 psig, 60 cpm....	85.0 dB(A) ^①

① Le niveau de pression acoustique de la pompe a été mis en jour pour refléter le niveau énergétique équivalent (LA_{eq}) afin de satisfaire aux normes ANSI S1. 13-1971, CAGI-PNEUROPS5.1, en utilisant quatre microphones.

COURBES DE PERFORMANCES

BD20X-XXX-XXX-AXX 2" POMPE À DIAPHRAGME À BANDES



Performances obtenue grâce à une pompe équipée de Santoprene, aspiration inondée d'eau aux conditions ambiantes.
En raison de la diversité des matériaux de construction, des configurations d'assemblage et des conditions de fonctionnement, les données publiées sont fournies à titre indicatif uniquement.

DATI DI VENDITA E PROGETTAZIONE

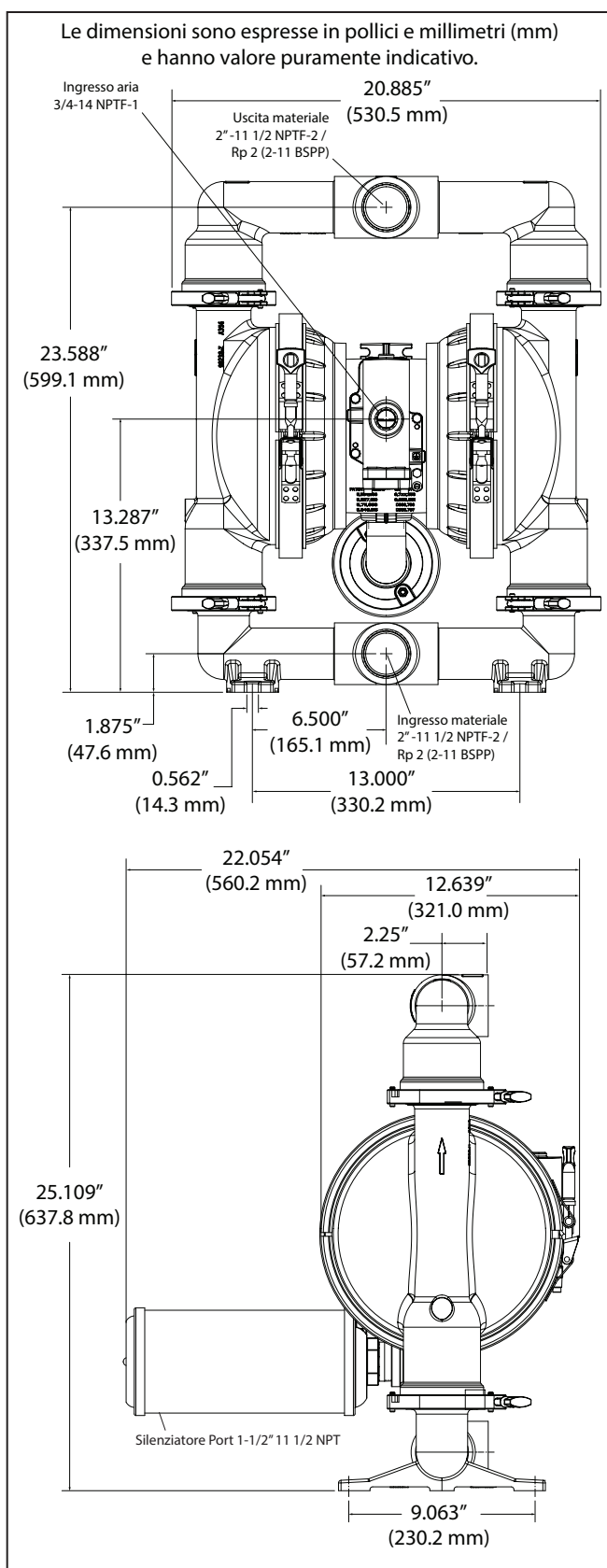
SERIE
RAPPORTO: **1:1**

GAMMA PSIG
FLUIDO: **20 - 120**

BD20X-XXX-XXX-AXX POMPA A MEMBRANA CON MORSETTO A FASCIA DA 2"

RILASCIATO: 7-30-21
(REV: A) S-1628

DATI DIMENSIONALI



SPECIFICHE

Serie modello BD20X-XXX-XXX-AXX
 Tipo di pompa Metallica, pneumatica,
 a doppio diaframma
 Rapporto 1:1
 Peso
 BD20A-XAX-XXX-AXX 75 lbs (34 kgs)
 Kit di manutenzione sezione fluido .. 637494-XX
 Kit di manutenzione sezione
 pneumatica 637421
 Maggiore valvola aria Assembly
 kit di manutenzione 637374-X

BD20X-XXX-XXX-AXX

ESEMPIO: modello BD20A-AAS-S A M-A 637494- Diaframma
 Kit di manutenzione della sezione fluido # 637494-AM sfera Diaframma

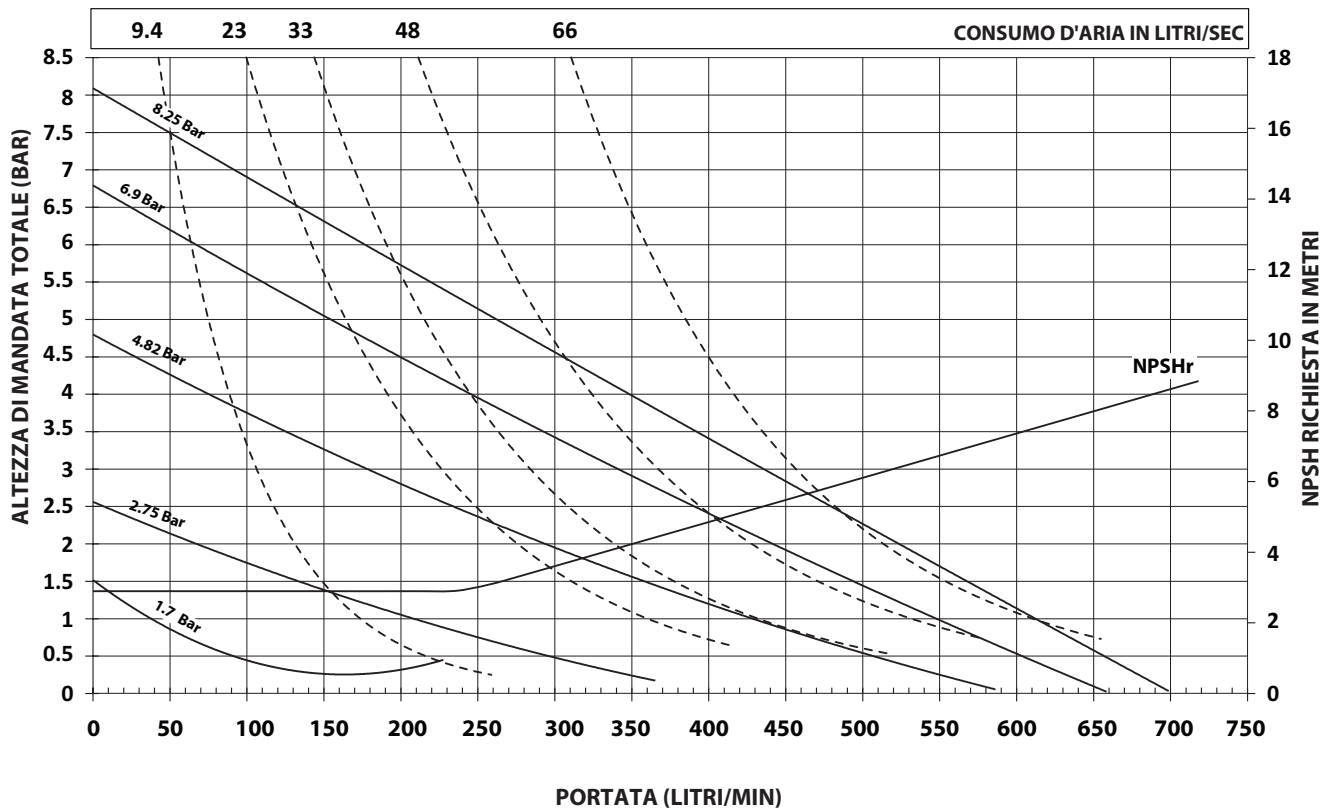
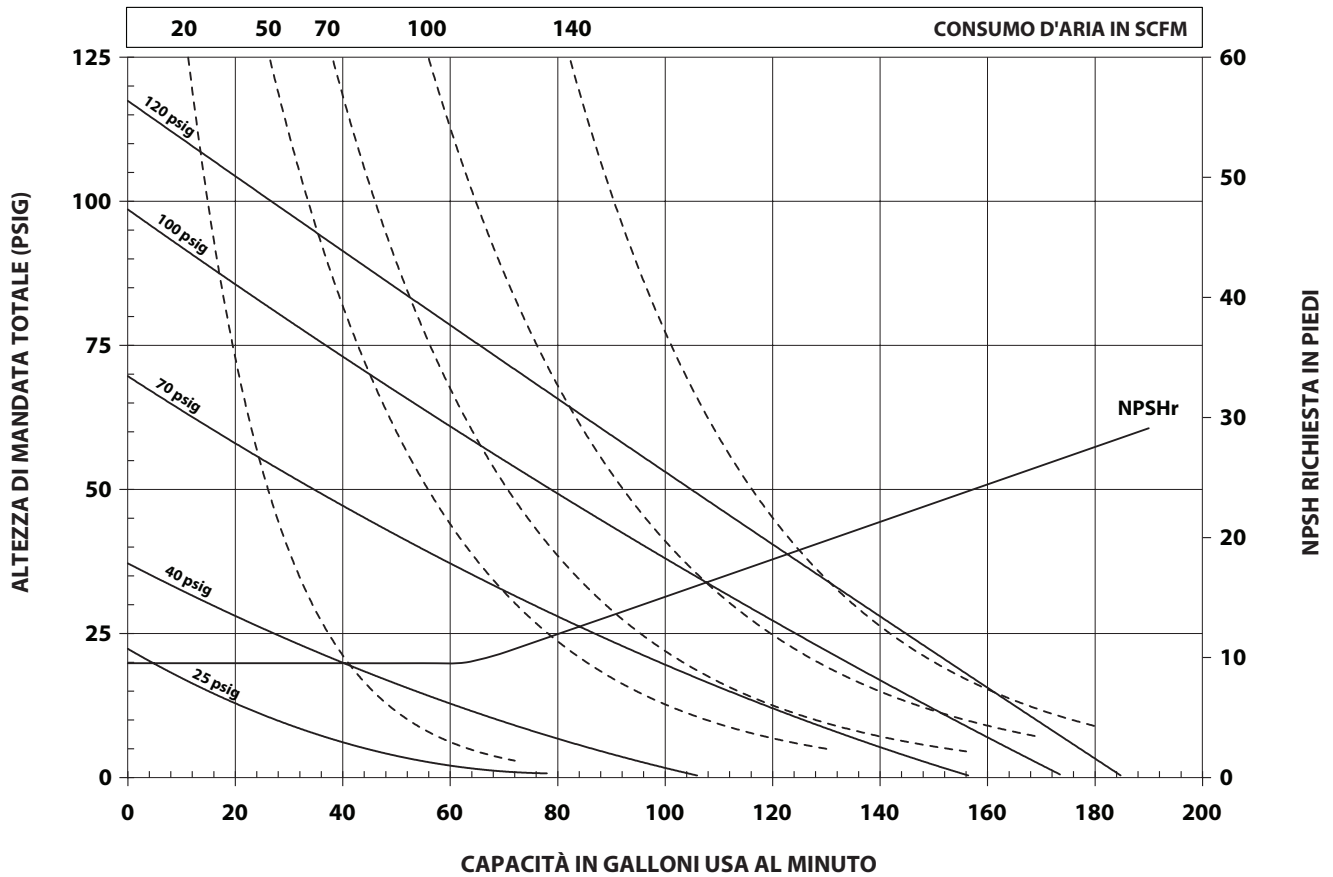
PRESTAZIONI

Gamma della pressione dell'ingresso aria 120 psig (8.3 bar)
Pressione massima dell'ingresso del materiale 10 psig (0.69 bar)
Gamma della pressione dell'uscita fluido 120 psig (8.3 bar)
Portata massima 185 gpm (700 lpm)
Battente negativo massimo (ingresso a secco) 18 piedi (5,4 m) dall'acqua (Testato utilizzando BD20A-AAS-CCA)
Battente negativo massimo (ingresso allagato) 31 piedi (9,4 m) d'acqua (Testato utilizzando BD20A-AAS-AAA)
Capacità/ciclo a @ 100 psig 1.4 gal. (5.3 lit.)
Dimensione massima particelle 1/4" dia. (6.4 mm)
Limiti di temperatura massimi (materiale diaframma/sfera/ sede)
 E.P.R / EPDM -60° to 280° F (-51° to 138° C)
 Hytrel® -20° to 180° F (-29° to 82° C)
 Santoprene® -40° to 225° F (-40° to 107° C)
 PTFE 40° to 225° F (4° to 107° C)
 Viton® -40° to 350° F (-40° to 177° C)
Livello di rumorosità a @ 70 psig, 60 cpm 85.0 dB(A)^①

① LII livello di pressione sonora della pompa è stato aggiornato a un livello sonoro continuo equivalente (LA_{eq}) per soddisfare i requisiti della norma ANSI S1. 13-1971, CAGI-PNEUROPS5.1 collocando i microfoni in quattro posizioni differenti.

CURVE DELLE PRESTAZIONI

BD20X-XXX-XXX-AXX 2" POMPA A MEMBRANA A MORSETTO

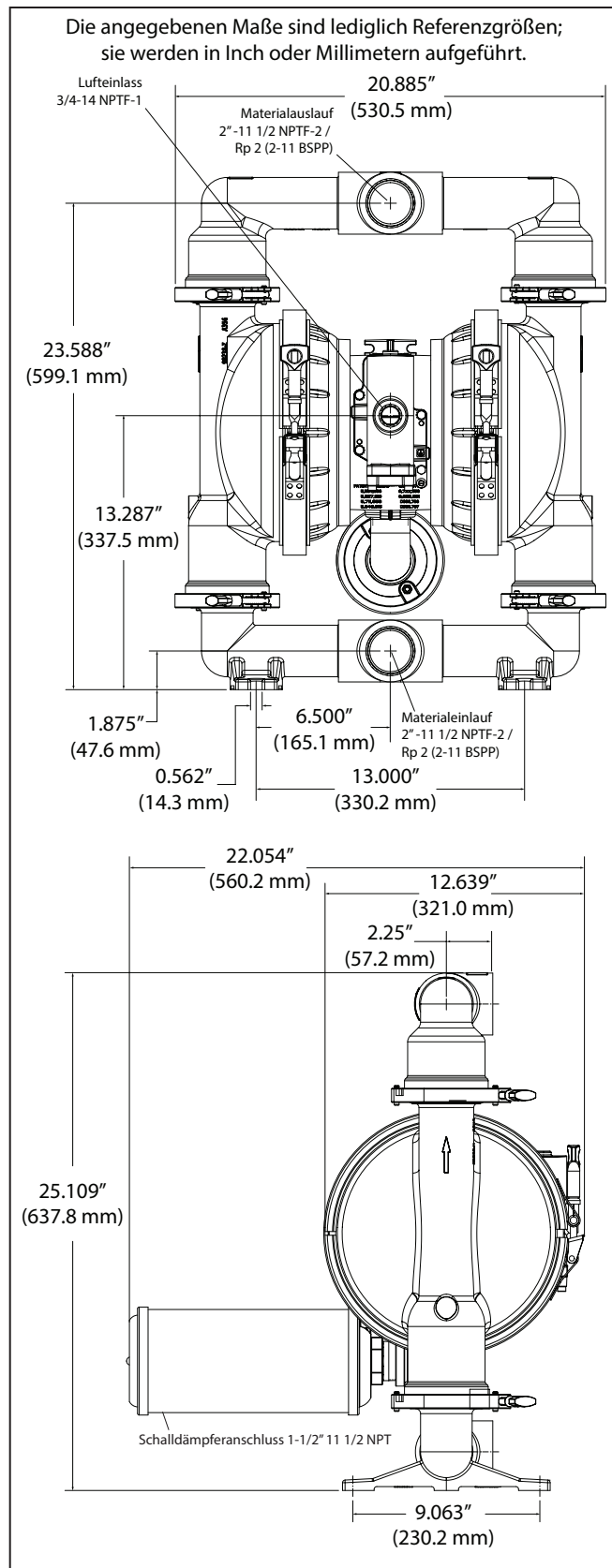


Prestazioni basate su una pompa montata in Santoprene, installazione sottobattente con acqua in condizioni ambiente.
Per via dei diversi materiali di costruzione, delle configurazioni di montaggio e delle condizioni operative,
i dati pubblicati sono solo a titolo indicativo.

ÜBERSETZUNG SERIE:	1:1
FLÜSSIGKEITS- DRUCKBEREICH (PSIG):	20 - 120
VERÖFFENTLICHT: 7-30-21 (REV: A) S-1628	

BD20X-XXX-XXX-AXX 2"-BAND-KLEMME MEMBRANPUMPE

MASSANGABEN



TECHNISCHE DATEN

Modellserie	BD20X-XXX-XXX-AXX
Pumpentyp	Druckluftbetriebene Doppelmembranpumpe aus Metall
Verhältnis	1:1
Gewicht BD20A-XAX-XXX-AXX	75 lbs (34 kgs)
Verschleißteilsätze für Fluid-Produkte	637494-XX
Verschleißteilsätze für Druckluftprodukte	637421
Hauptluftventil Verschleißteilsatz ...	637374-X

BD20X-XXX-XXX-AXX	
BEISPIEL: Modell BD20A-AAS-S A M-A	637494- XX
Verschleißteilsatz für Fluid-Produkte # 637494-AM	Kugel <input type="checkbox"/> Membrane

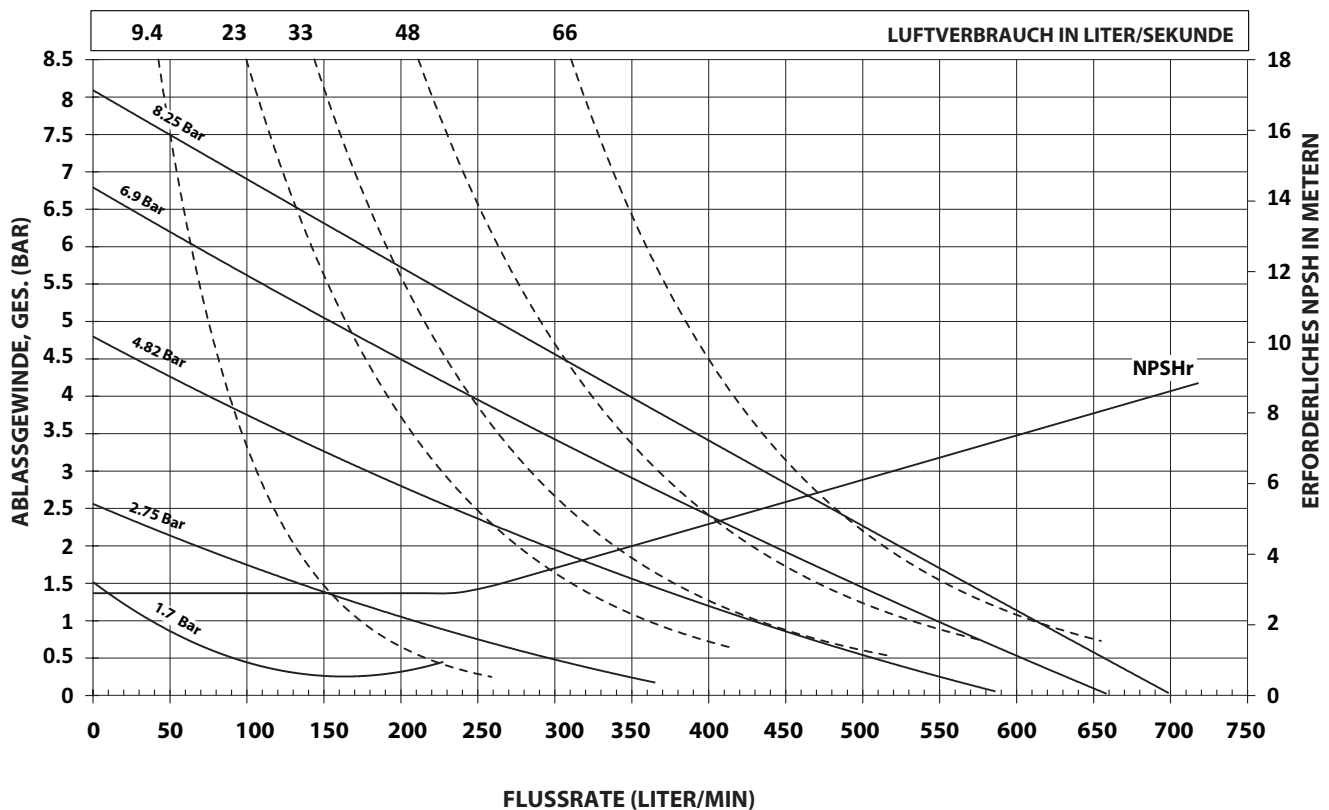
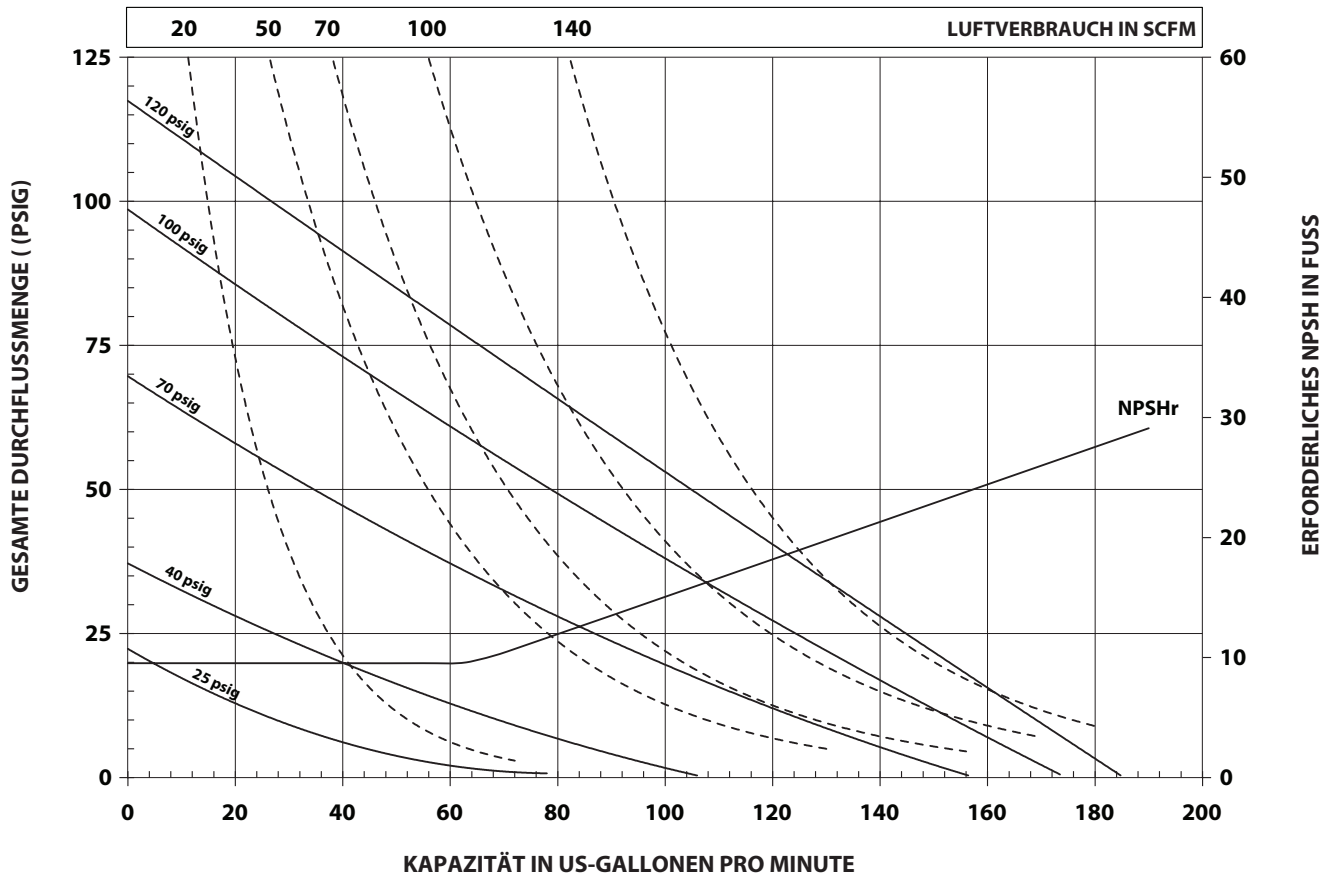
LEISTUNG

Eingangsluftdruck-Bereich	120 psig (8.3 bar)
Max. Materialeingangsdruck	10 psig (0.69 bar)
Eingangsflüssigkeitsdruck-Bereich	120 psig (8.3 bar)
Max. Durchflussrate	185 gpm (700 lpm)
Maximaler Saughub (Trockeneinlass) 18 ft (5.4 m) Wasser (Getestet mit BD20A-AAS-CCA)	
Maximaler Saughub (gefluteter Einlass) 31 ft (9.4 m) Wasser (Getestet mit BD20A-AAS-AAA)	
Verdrängung/Zyklus bei @ 100 psig	1.4 gal. (5.3 lit.)
Max. Partikelgröße	1/4" dia. (6.4 mm)
Max. Temperaturgrenzen (Membran / Kugel / Sitzmaterial)	
E.P.R / EPDM	-60° to 280° F (-51° to 138° C)
Hytrel®	-20° to 180° F (-29° to 82° C)
Santoprene®	-40° to 225° F (-40° to 107° C)
PTFE	40° to 225° F (4° to 107° C)
Viton®	-40° to 350° F (-40° to 177° C)
Schallpegel bei @ 70 psig, 60 cpm ..	85.0 dB(A) ^①

① Die Schalldruckangaben für die Pumpe wurden aktualisiert und geben jetzt den äquivalenten Dauerschallpegel (LA_{eq}) gemäß ANSI S1. 13-1971, CAGI-PNEU-ROP55.1 an, in der die Verwendung von vier verschiedenen Mikrofonstandorten vorgeschrieben ist.

LEISTUNGSKURVEN

BD20X-XXX-XXX-AXX 2" BANDSCHELLE MEMBRANPUMPE



Die Leistung basiert auf einer mit Santoprene ausgestatteten Pumpe, die bei Umgebungsbedingungen mit Wasser geflutet wird. Aufgrund unterschiedlicher Konstruktionsmaterialien, Montagekonfigurationen und Betriebsbedingungen dienen die veröffentlichten Daten nur als Referenz.

VERKOOPS- EN TECHNISCHE GEGEVENS

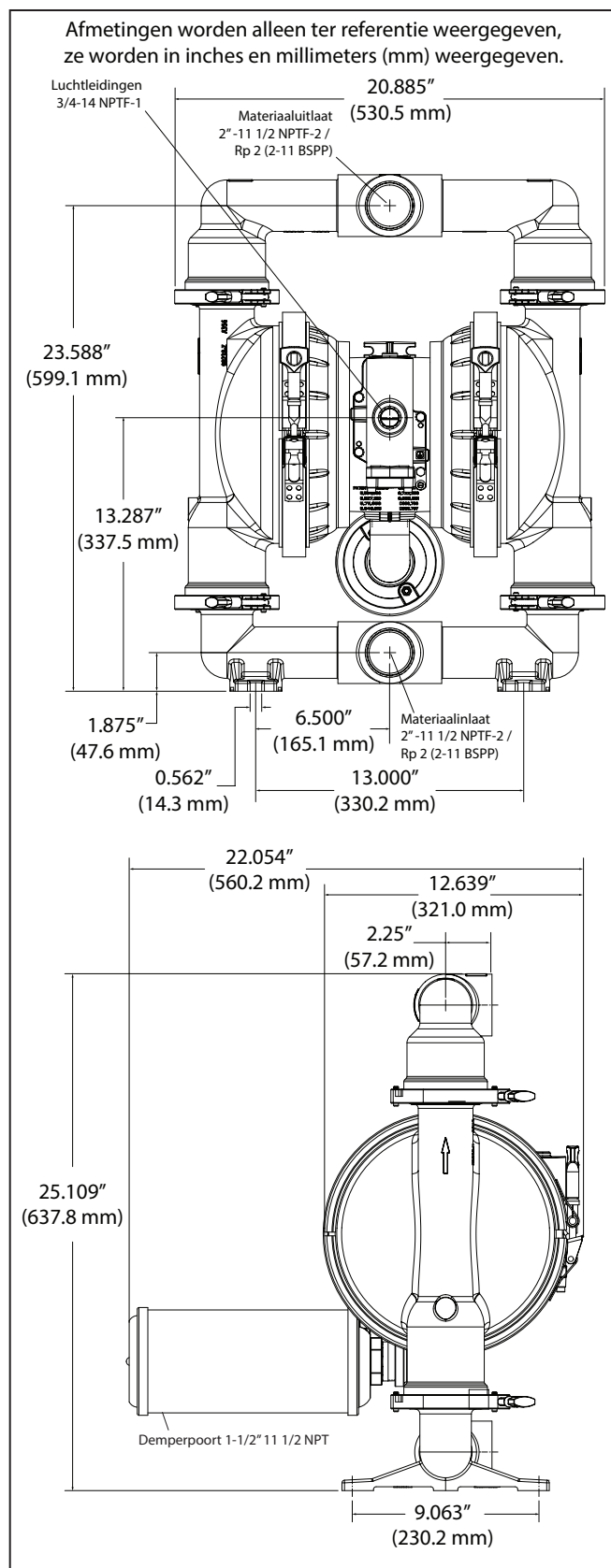
VERHOUDING
SERIE: **1:1**

VLOEISTOF-
BEREIK PSIG: **20 - 120**

BD20X-XXX-XXX-AXX MEMBRAANPOMP VOOR 2" BANDKLEM

GEPUBLICEERD: 7-30-21
(REV: A) S-1628

AFMETINGEN



SPECIFICATIES

Modelserie BD20X-XXX-XXX-AXX
Pomptype Metalen, pneumatisch, dubbel membraan
Verhouding 1:1
Gewicht
 BD20A-XAX-XXX-AXX 75 lbs (34 kgs)
Onderhoudskit vloeistofgedeelte ... 637494-XX
Onderhoudskit luchtgedeelte 637421
Major Air Valve vergadering onderhoudsset 637374-X

BD20X-XXX-XXX-AXX

VOORBEELD: Modell BD20A-AAS-S A M-A 637494 -~~XX~~
 Onderhoudskit vloeistofgedeelte is # 637494-AM Kogel- Membraan

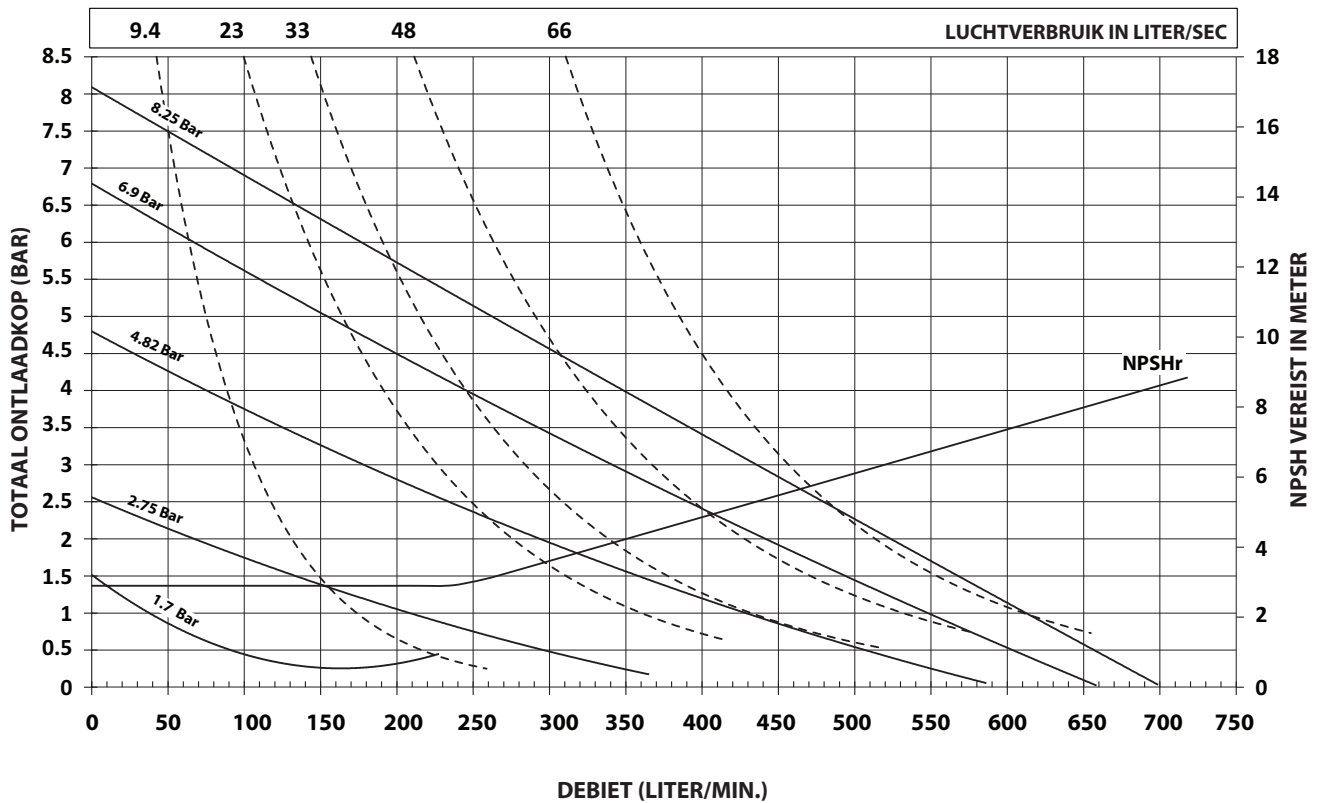
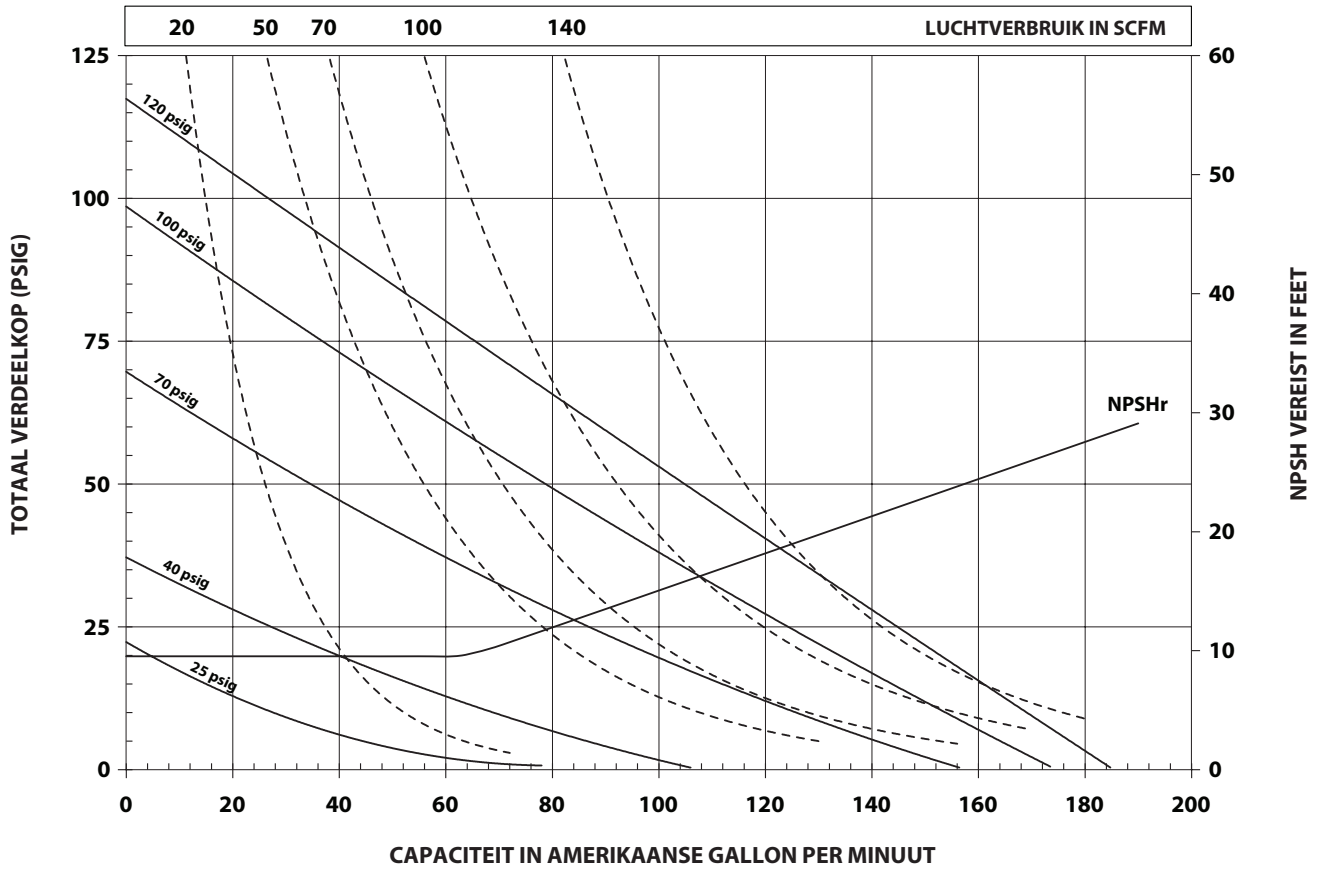
PRESTATIES

Druk bereik luchtinlaat 120 psig (8.3 bar)
Maximale materiaal inlaatdruk 10 psig (0.69 bar)
Druk bereik vloeistofuitlaat 120 psig (8.3 bar)
Maximum debiet 185 gpm (700 lpm)
Maximale zuighoogte (droge inlaat) 18 ft (5.4 m) water
 (Getest met BD20A-AAS-CCA)
Maximale zuighoogte (overstroomde inlaat) 31 ft (9.4 m) water
 (Getest met BD20A-AAS-AAA)
Verdringing/cyclus bij @ 100 psig .. 1.4 gal. (5.3 lit.)
Maximale partikelgrootte 1/4" dia. (6.4 mm)
Maximale temperatuurlimieten (materiaal membraan/kogel/zitting)
 E.P.R. / EPDM -60° to 280° F (-51° to 138° C)
 Hytrel® -20° to 180° F (-29° to 82° C)
 Santoprene® -40° to 225° F (-40° to 107° C)
 PTFE 40° to 225° F (4° to 107° C)
 Viton® -40° to 350° F (-40° to 177° C)
Geluidsniveau bij @ 70 psig, 60 cpm 85.0 dB(A)^①

① Het geluidsdruk niveau van de pomp is bijgewerkt tot een equivalent continu geluidsniveau (LA_{eq}) om te voldoen aan het doel van ANSI S1. 13-1971, CAGIPNEUROPS5.1 met vier microfoonlocaties.

PRESTATIECURVEN

BD20X-XXX-XXX-AXX 2" BANDKLEM MEMBRAANPOMP



De prestaties zijn gebaseerd op een pomp met Santropene en overstroomde aanzuiging met water bij omgevingsomstandigheden. Vanwege verschillende constructiematerialen, montageconfiguraties en bedrijfsomstandigheden dienen de gepubliceerde gegevens alleen ter referentie.

DADOS DE VENDAS E ENGENHARIA

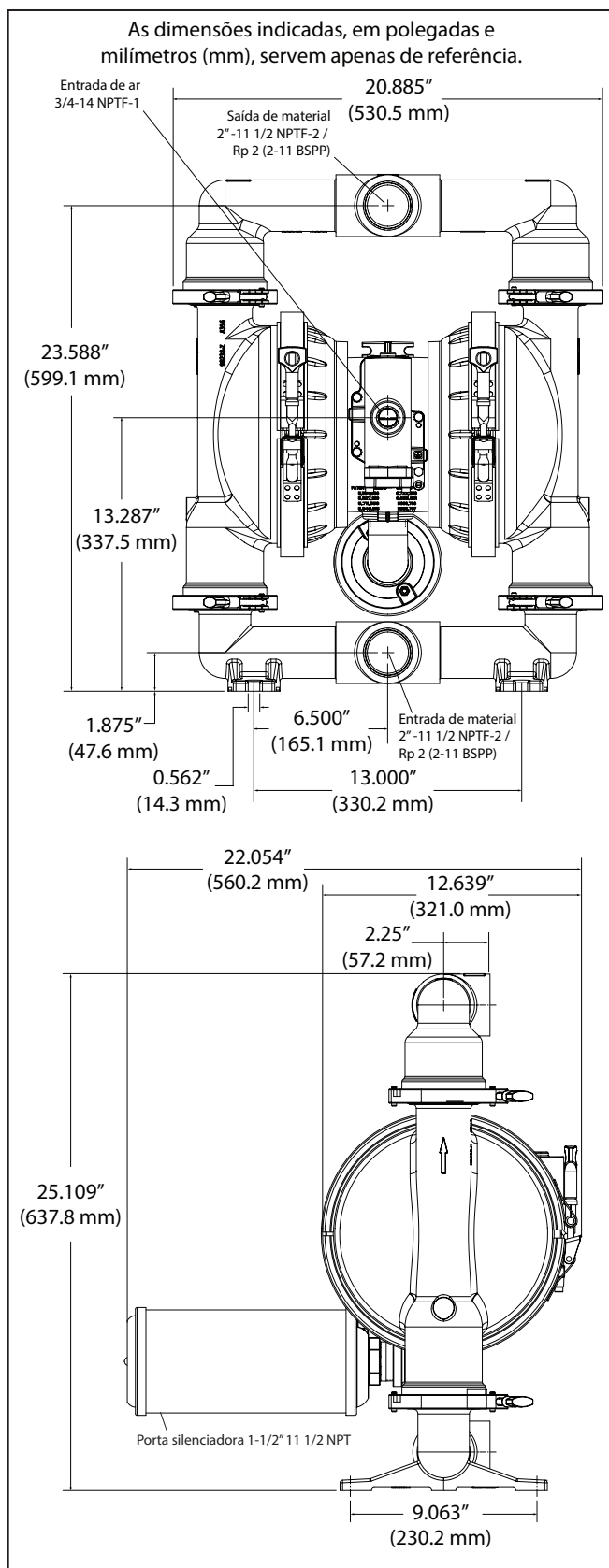
BD20X-XXX-XXX-AXX ABRAÇADEIRA DE FITA DE 2" PARA BOMBA DE DIAFRAGMA

RELAÇÃO
SÉRIE: **1:1**

INTERVALO
LÍQUIDOS **20 - 120**
EM PSIG:

LANÇADO: 7-30-21
(REV: A) S-1628

DADOS DIMENSIONAIS



ESPECIFICAÇÕES

Série do modelo BD20X-XXX-XXX-AXX
 Tipo de bomba Metálica, Ar comprimido,
 Diafragma duplo
 Relação 1:1
 Peso
 BD20A-XAX-XXX-AXX 75 lbs (34 kgs)
 Kit de reparação da secção
 de líquidos 637494-XX
 Kit de reparação da secção de ar 637421
 Conjunto da válvula de ar de Major
 kit de reparação 637374-X

BD20X-XXX-XXX-AXX

EXEMPLO: Modelo BD20A-AAS-S A M-A 637494-~~XX~~
 Kit de reparação da secção de líquidos é # 637494-AM Esfera Diafragma

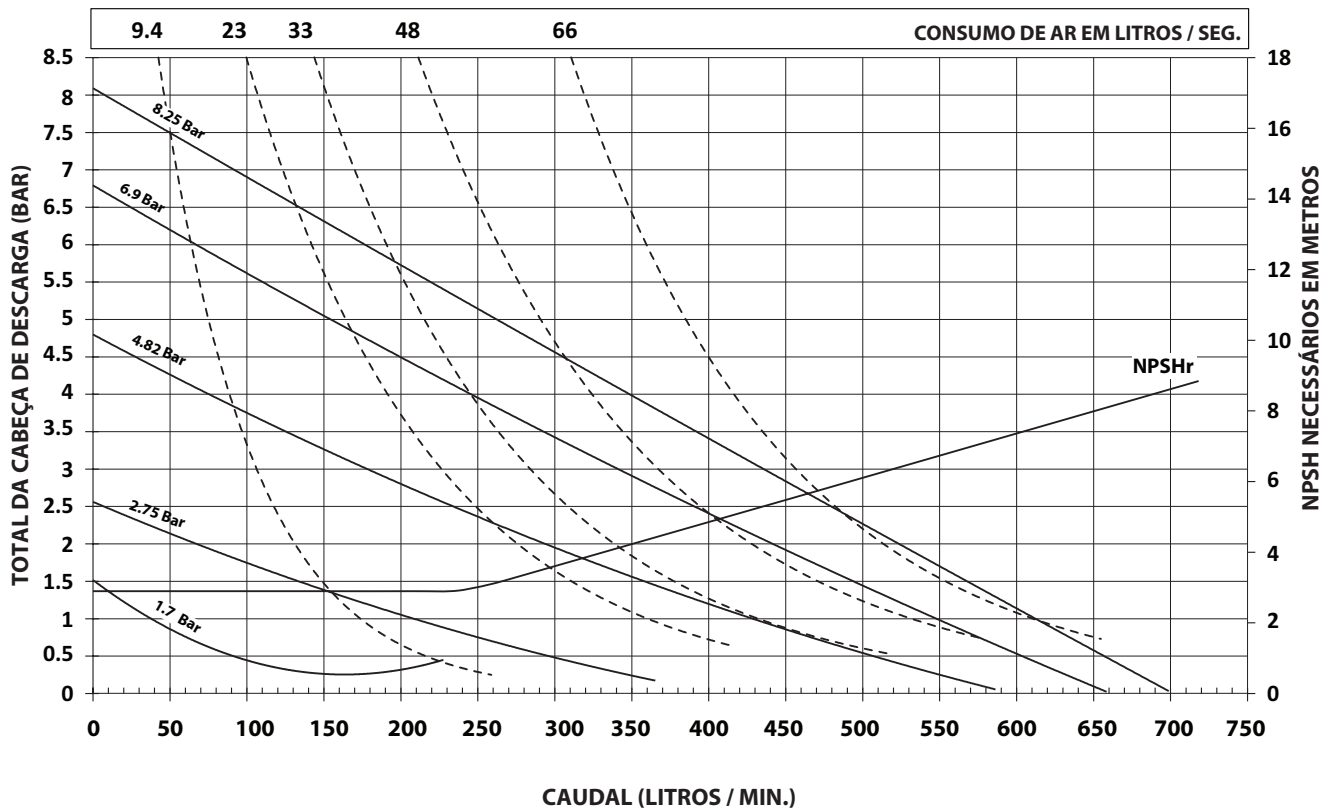
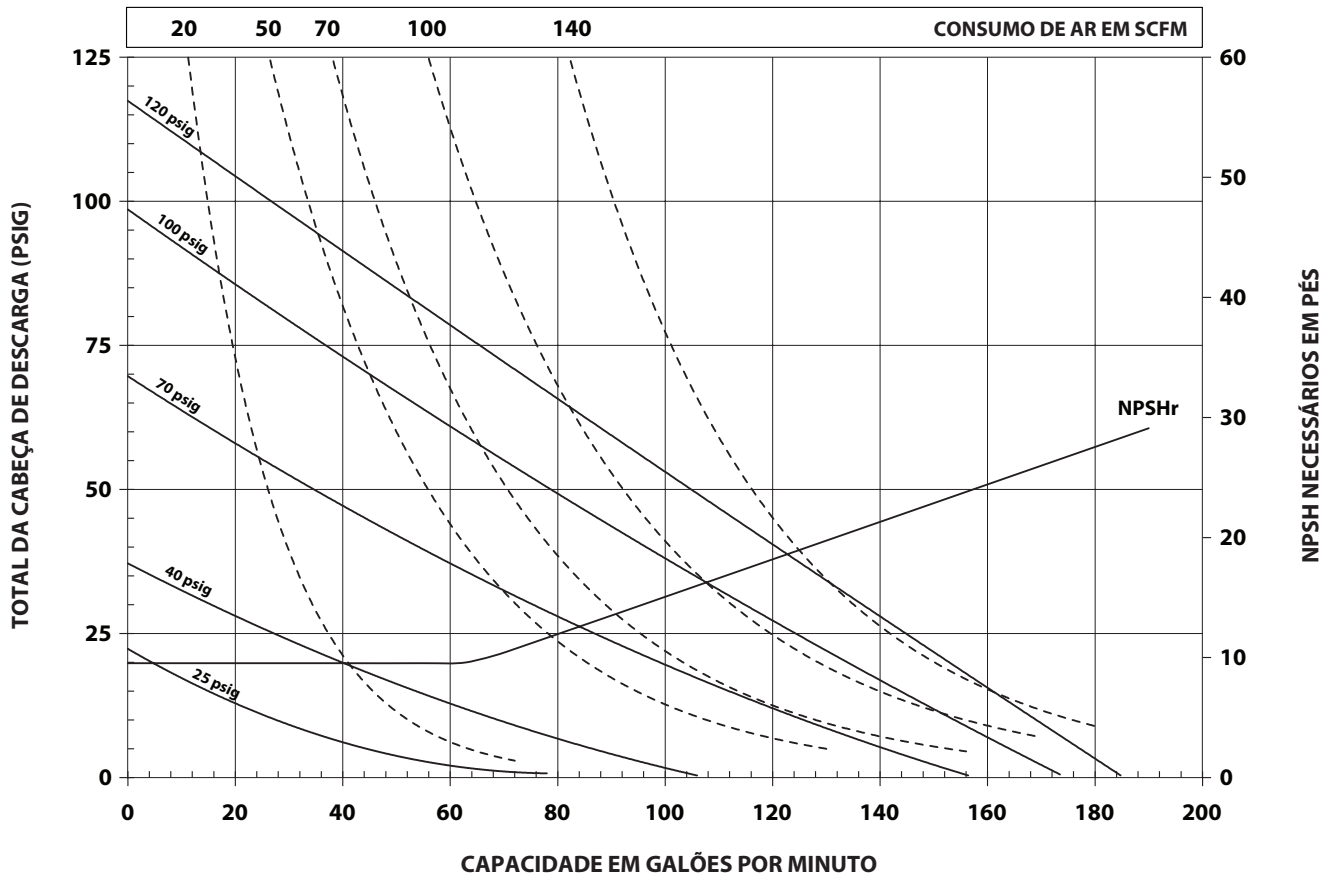
DESEMPENHO

Intervalo da pressão de
 entrada de ar 120 psig (8.3 bar)
 Pressão máxima de entrada
 de material 10 psig (0.69 bar)
 Intervalo da pressão de saída
 de líquidos 120 psig (8.3 bar)
 Fluxo máximo de líquidos 185 gpm (700 lpm)
 Elevação máxima de sucção (entrada seca) de 18 pés (5,4 m) de
 água (Testada usando BD20A-AAS-CCA)
 Elevação máxima de sucção (entrada inundada) de 31 pés (9,4
 m) de água (Testada usando BD20A-AAS-AAA)
 Deslocamento por ciclo a @ 100 psig 1.4 gal. (5.3 lit.)
 Tamanho máximo das partículas ... 1/4" dia. (6.4 mm)
 Limites de temperatura máximos (diafragma / esfera / material
 da junta)
 E.P.R / EPDM -60° to 280° F (-51° to 138° C)
 Hytel® -20° to 180° F (-29° to 82° C)
 Santoprene® -40° to 225° F (-40° to 107° C)
 PTFE 40° to 225° F (4° to 107° C)
 Viton® -40° to 350° F (-40° to 177° C)
 Nível de ruído a @ 70 psig, 60 cpm.. 85.0 dB(A)^①

① O nível de pressão sonora da bomba foi atualizado para um nível sonoro con-
 tínuo equivalente (LA_{eq}), para corresponder ao requisito da ANSI S1. 13-1971,
 CAGI-PNEUROPS5.1, utilizando quatro localizações de microfone.

CURVAS DE DESEMPENHO

BD20X-XXX-XXX-AXX 2" ABRAÇADEIRA, BOMBA DE DIAFRAGMA



Desempenho avaliado com bomba equipada com Santoprene, sucção inundada com água em temperatura ambiente. Devido à variedade de materiais de construção, configurações de montagem e condições operacionais, os dados publicados servem apenas como referência.

DANE HANDLOWE I TECHNICZNE

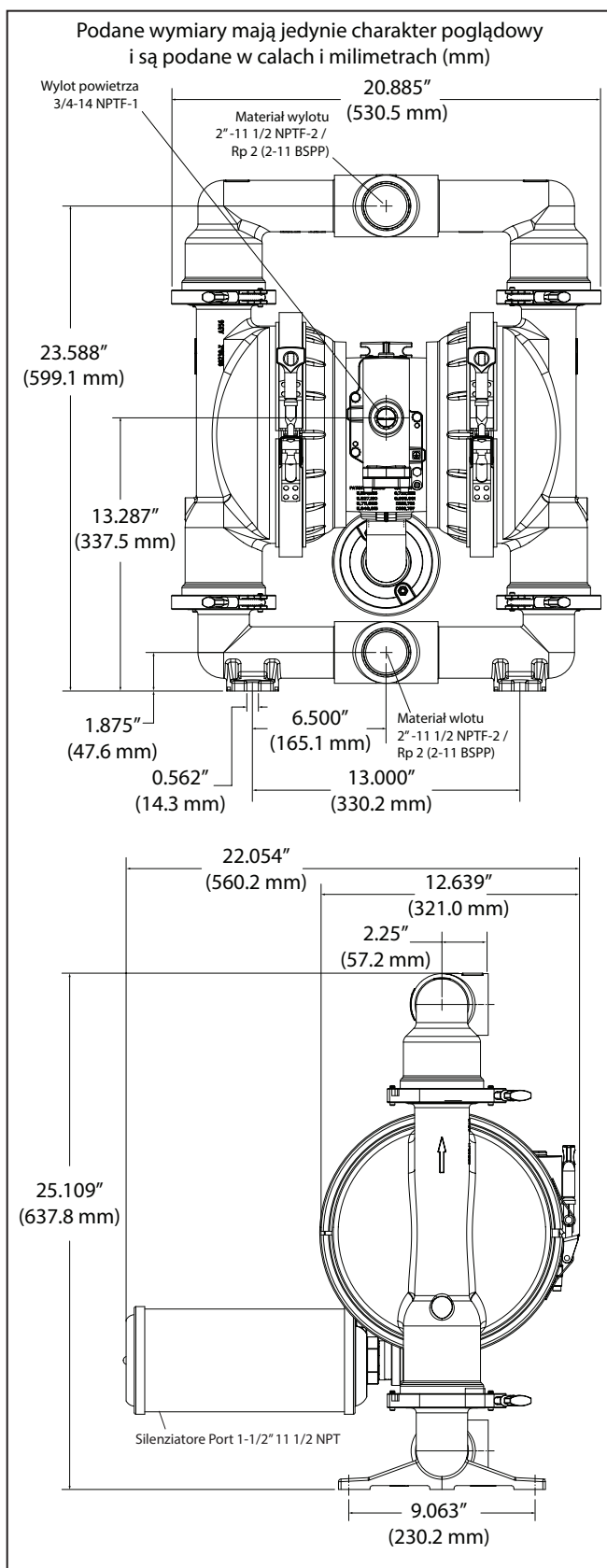
WSPÓŁCZYNNIK
SERIA: **1:1**

ZAKRES CIŚNIENIA
PŁYNU W PSIG: **20 - 120**

BD20X-XXX-XXX-AXX POMPA DIAFRAGMOWA Z ZACISKIEM TAŚMOWYM 2"

WYDANY: 7-30-21
(REV: A) S-1628

DANE WYMIAROWE



SPECYFIKACJE

Seria modeli BD20X-XXX-XXX-AXX
 Typ pompy metalowa, pneumatyczna,
 z podwójną membraną
 Współczynnik 1:1
 Masa
 BD20A-XAX-XXX-AXX 75 lbs (34 kgs)
 Zestaw serwisowy sekcji mokrej 637494-XX
 Zestaw serwisowy sekcji
 pneumatycznej 637421
 Montaż zaworu powietrza Major
 Zestaw serwisowy 637374-X

BD20X-XXX-XXX-AXX

PRZYKŁAD: nr modelu BD20A-AAS-S A M-A 637494-~~XX~~
 Zestaw serwisowy sekcji mokrej ma numer # 637494-AM Kula Membrana

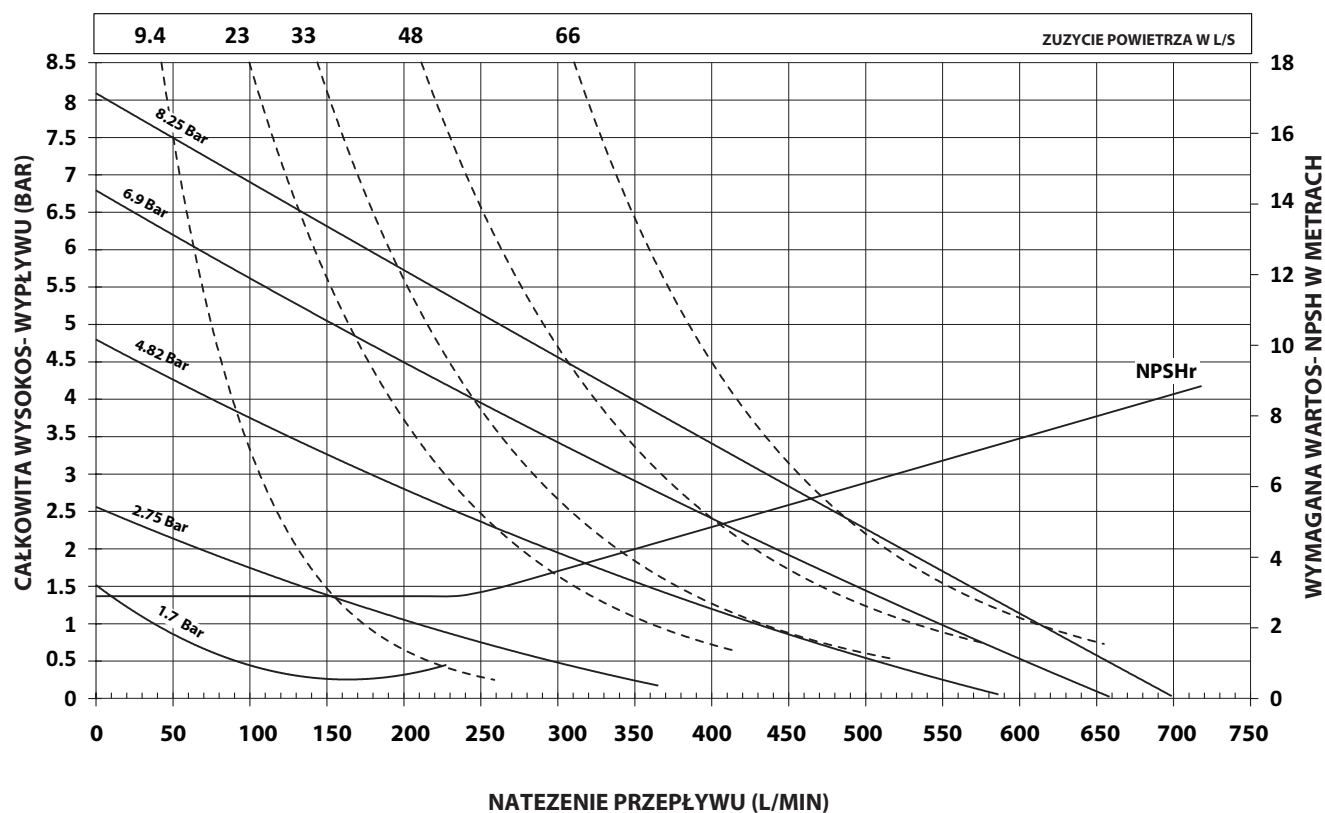
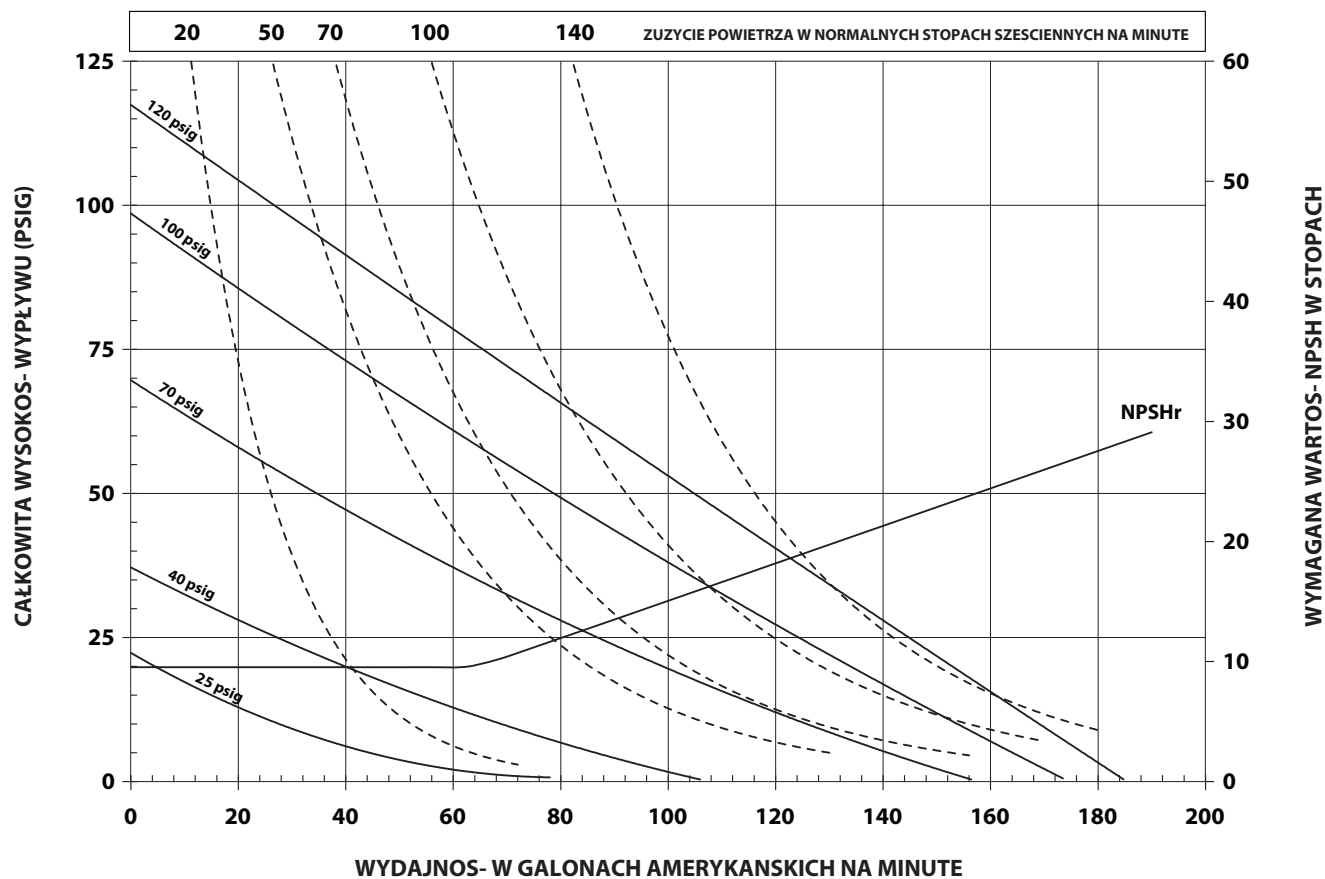
PARAMETRY

Zakres ciśnienia na wlocie
 powietrza 120 psig (8.3 bar)
 Maksymalne ciśnienie
 materiału na wlocie 10 psig (0.69 bar)
 Zakres ciśnień na wylocie płynu 120 psig (8.3 bar)
 Maksymalne natężenie przepływu . 185 gpm (700 lpm)
 Maksymalna wysokość ssania (wlot suchy) 18 stóp (5.4 m)
 wody (Testowano przy użyciu BD20A-AAS-CCA)
 Maksymalna wysokość ssania (wlot zalany) 31 stóp (9.4 m)
 wody (Testowano przy użyciu BD20A-AAS-AAA)
 Skok/cykl przy @ 100 psig 1.4 gal. (5.3 lit.)
 Maksymalny rozmiar cząstki 1/4" dia. (6.4 mm)
 Maksymalne wartości graniczne temperatury
 (materiał membrany/ kuli/gniazda)
 E.P.R / EPDM -60° to 280° F (-51° to 138° C)
 Hytrel® -20° to 180° F (-29° to 82° C)
 Santoprene® -40° to 225° F (-40° to 107° C)
 PTFE 40° to 225° F (4° to 107° C)
 Viton® -40° to 350° F (-40° to 177° C)
 Poziom hałasu przy
 @ 70 psig, 60 cpm 85.0 dB(A)^①

① Poziomy ciśnienia akustycznego pompy mierzone mikrofonem w czterech położeniach zostały przekształcone do równoważnego ciągłego poziomu głośności (L_{Aeq}) w celu zachowania zgodności z normą ANSI S1. 13-1971, CAGIPNEUROPS5.1

CHARAKTERYSTYKI PRACY

BD20X-XXX-XXX-AXX 2" OPASKA ZACISKOWA POKRYWY POMPA MEMBRANOWA



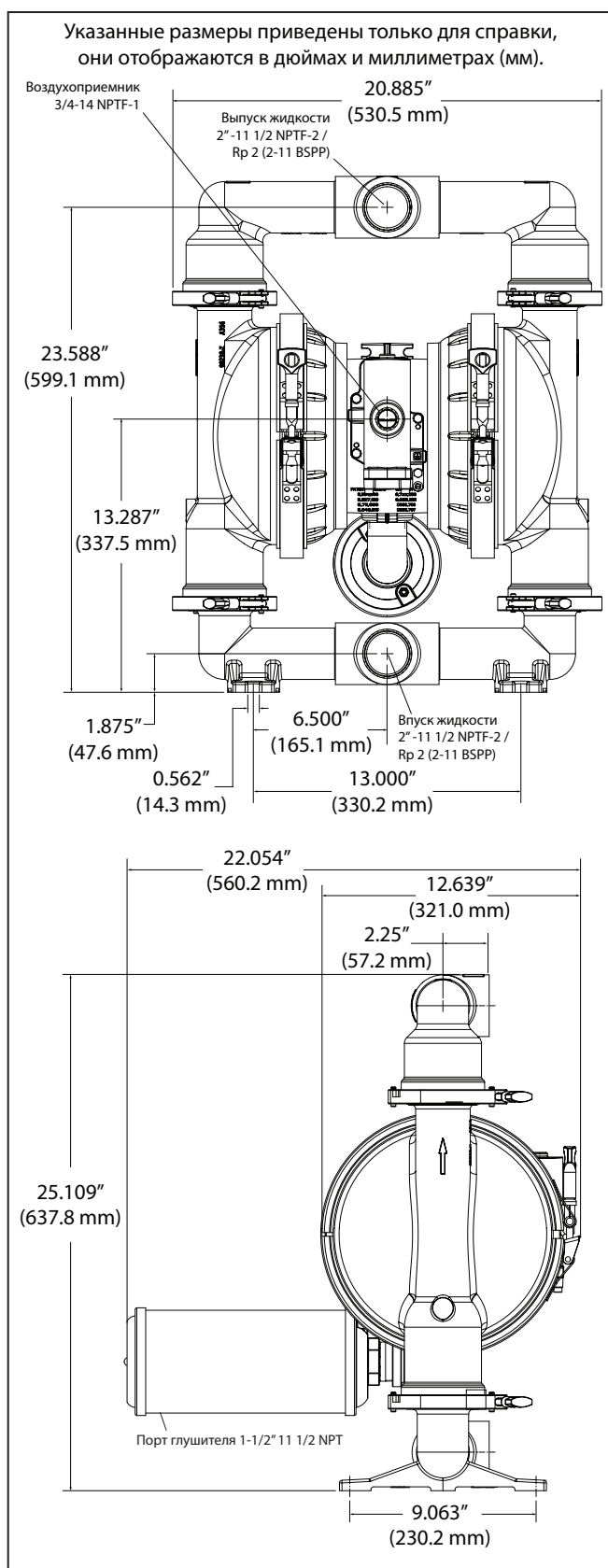
Wydajność w oparciu o pompę wyposażoną w Santoprene, zasysanie po zalaniu wodą w warunkach otoczenia.
Ze względu na zróżnicowane materiały konstrukcyjne, konfiguracje montażowe i warunki pracy, publikowane dane mają wyłącznie charakter poglądowy.

ПЕРЕДАТОЧНОЕ ОТНОШЕНИЕ СЕРИИ:	1:1
ДИАПАЗОН ДАВЛЕНИЙ ЖИДКОСТИ, ФУНТЫ/КВ. ДЮЙМ ИЗБ.:	20 - 120

BD20X-XXX-XXX-AXX ДИАФРАГМЕННЫЙ НАСОС С 2" ДЮЙМОВЫМ ЛЕНТОЧНЫМ ЗАЖИМОМ

ДАТА ВЫПУСКА: 7-30-21
(REV: A) S-1628

РАЗМЕРЫ



ТЕХНИЧЕСКИЕ ХАРАКТЕРИСТИКИ

Серия модели	BD20X-XXX-XXX-AXX
Тип насоса	металлический пневматический двухмембранный
Передаточное отношение	1:1
Масса	BD20A-XAX-XXX-AXX 75 lbs (34 kgs)
Комплект для технического обслуживания жидкостной части	637494-XX
Комплект для технического обслуживания пневматической части	637421
Майор воздушный клапан в сборе комплект для технического обслуживания	637374-X

BD20X-XXX-XXX-AXX

ПРИМЕР: Модель BD20A-AAS-S A M-A 637494-~~XX~~
Комплект для технического обслуживания Шар-диафрагма
жидкостной части # 637494-AM

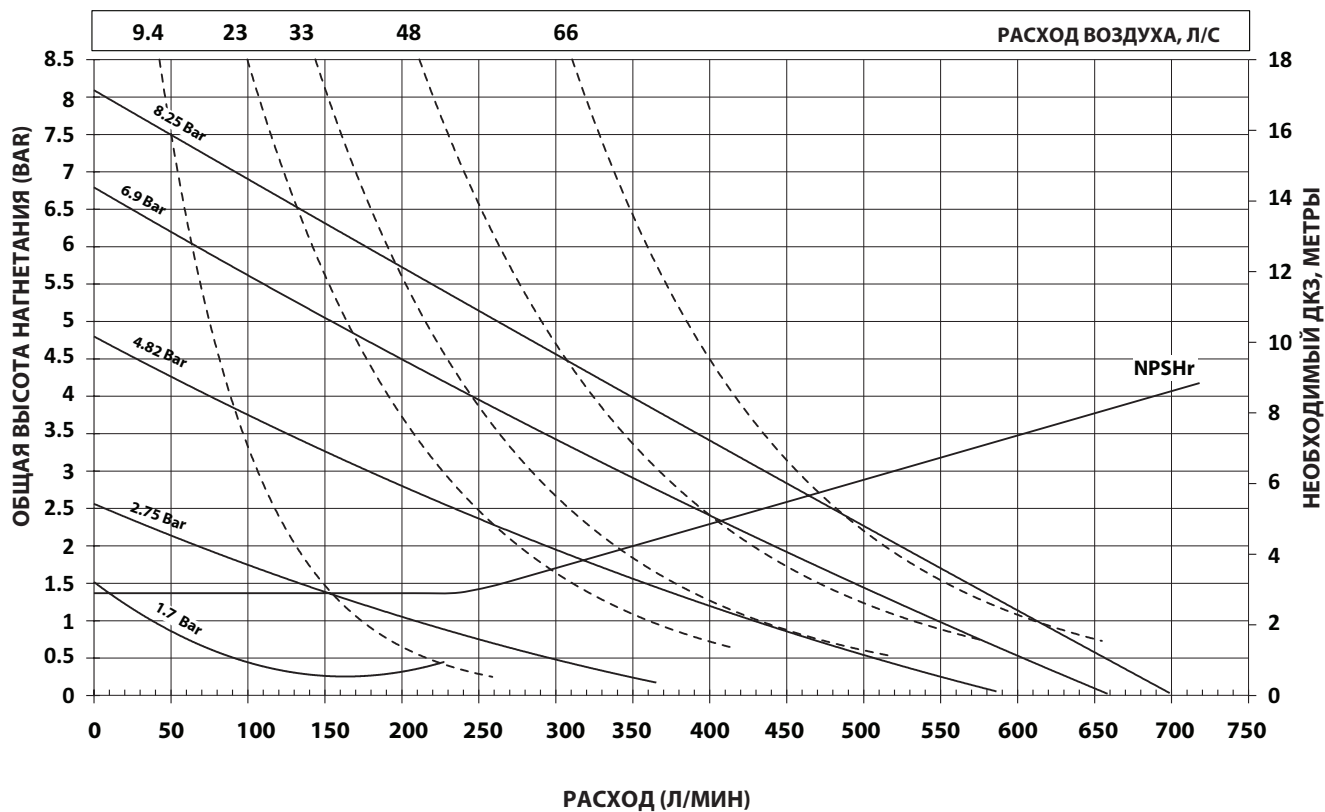
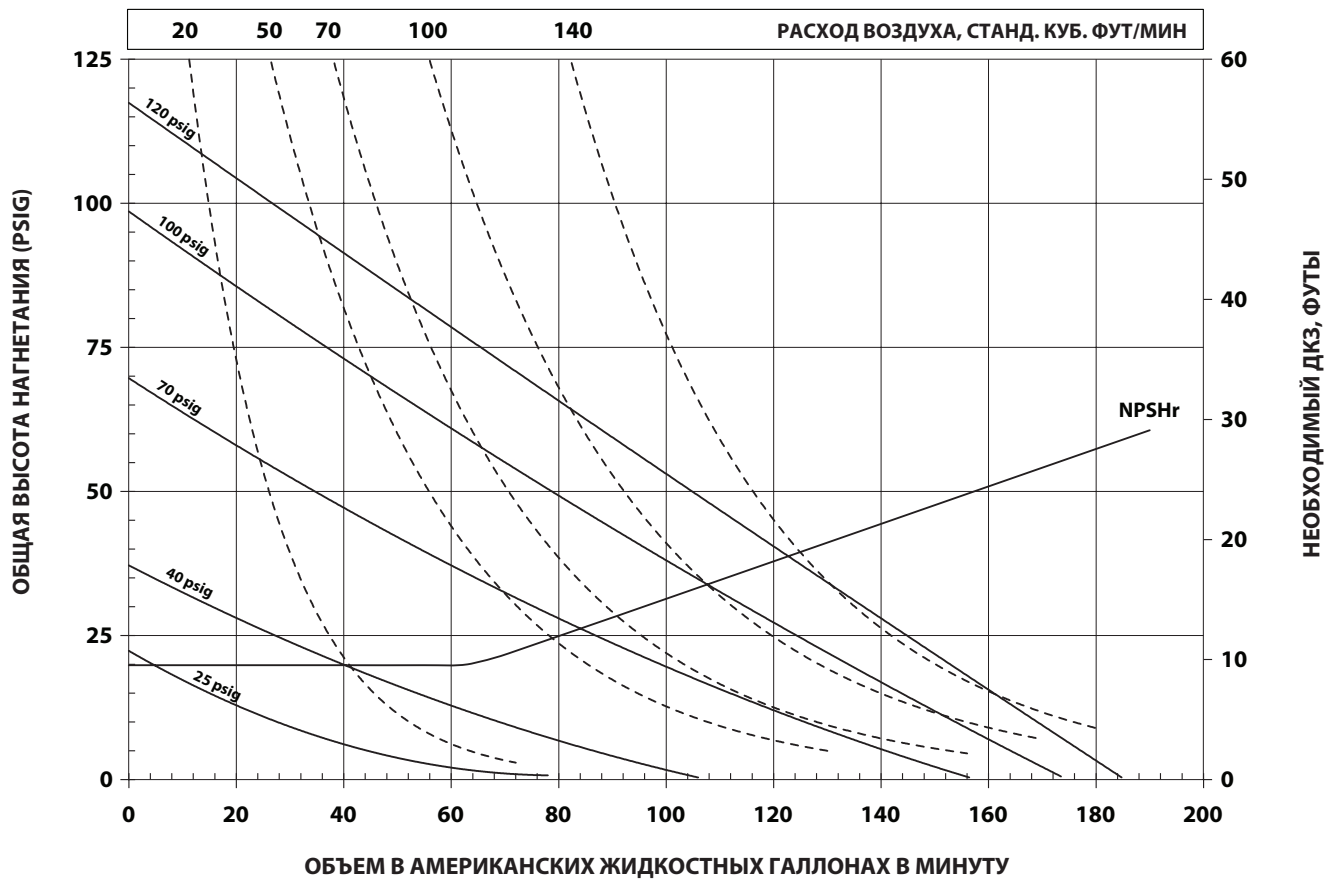
РАБОЧИЕ ХАРАКТЕРИСТИКИ

Диапазон давлений в воздухоприемнике	120 psig (8.3 bar)
Максимальное давление материала на входе	10 psig (0.69 bar)
Диапазон давлений жидкости на выходе	120 psig (8.3 bar)
Максимальный расход	185 гал/мин (700 л/мин)
Максимальная высота всасывания (сухой патрубок) составляет 18 футов (5,4 м) водяного столба (проверено с использованием BD20A-AAS-CCA)	
Максимальная высота всасывания (переполненный патрубок) составляет 31 фут (9,4 м) водяного столба (проверено с использованием BD20A-AAS-AAA)	
Рабочий объем / цикл при 6.9 бара	1.4 gal. (5.3 lit.)
Максимальный размер частиц	1/4" dia. (6.4 mm)
Максимальные температурные пределы (материал мембран/ шаровых клапанов/гнезд)	
E.P.R / EPDM	-60° to 280° F (-51° to 138° C)
Hytrell®	-20° to 180° F (-29° to 82° C)
Santoprene®	-40° to 225° F (-40° to 107° C)
ПТФЭ	40° to 225° F (4° to 107° C)
Viton®	-40° to 350° F (-40° to 177° C)
Уровень шума при 70 psig - 60 циклов/мин	85.0 dB(A) ^①

① Уровень звукового давления насоса пересмотрен согласно «Эквивалентному постоянному уровню звука» (L_{Aeq}), что соответствует указаниям ANSI S1.13-1971, CAGI-PNEUROPS S5.1 при использовании четырех микрофонов.

КРИВАЯ ЭФФЕКТИВНОСТИ

BD20X-XXX-XXX-AXX 2" ЛЕНТОЧНЫЙ ЗАЖИМ, ДИАФРАГМЕННЫЙ НАСОС



Рабочие характеристики указаны для насоса с Santoprene, при переполненном водой всасывающем патрубке и обычных условиях окружающей среды. Ввиду различий в материалах конструкции, а также разных вариантов конфигураций сборки и условий эксплуатации опубликованные данные приведены только для справки.

BD20X-XXX-XXX-AXX

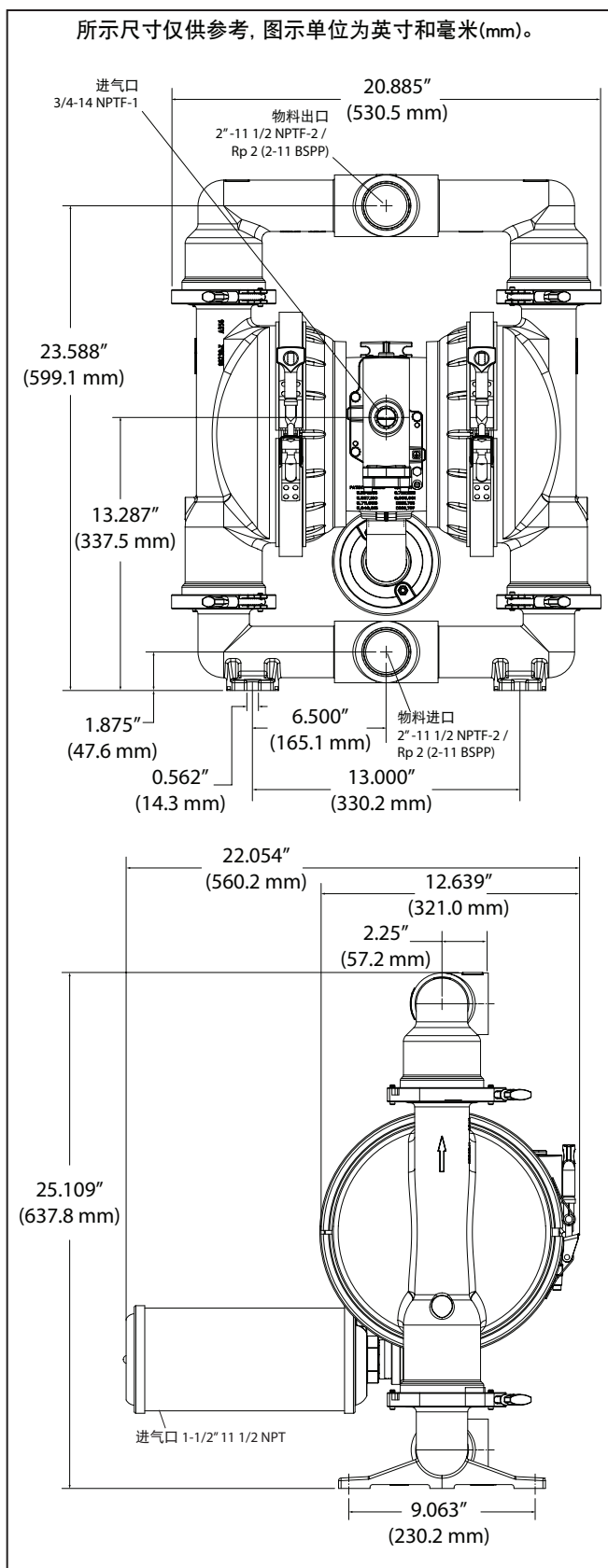
2" 卡箍式隔膜泵

比率
系列: **1:1**

流体PSIG
范围: **20 - 120**

发布日期: **7-30-21**
(REV: A) **S-1628**

尺寸数据



规格

型号系列 BD20X-XXX-XXX-AXX
 泵型 金属、气动、双隔膜
 比率 1:1
 重量
 BD20A-XAX-XXX-AXX 75 lbs (34 kgs)
 流体部分维修套件 637494-XX
 气路部分维修套件 637421
 主要空主阀件 维修套件 637374-X

BD20X-XXX-XXX-AXX

示例: 型号 BD20A-AAS-S A M-A
 流体部分维修套件是 # 637494-AM

637494-XX
 球 隔膜

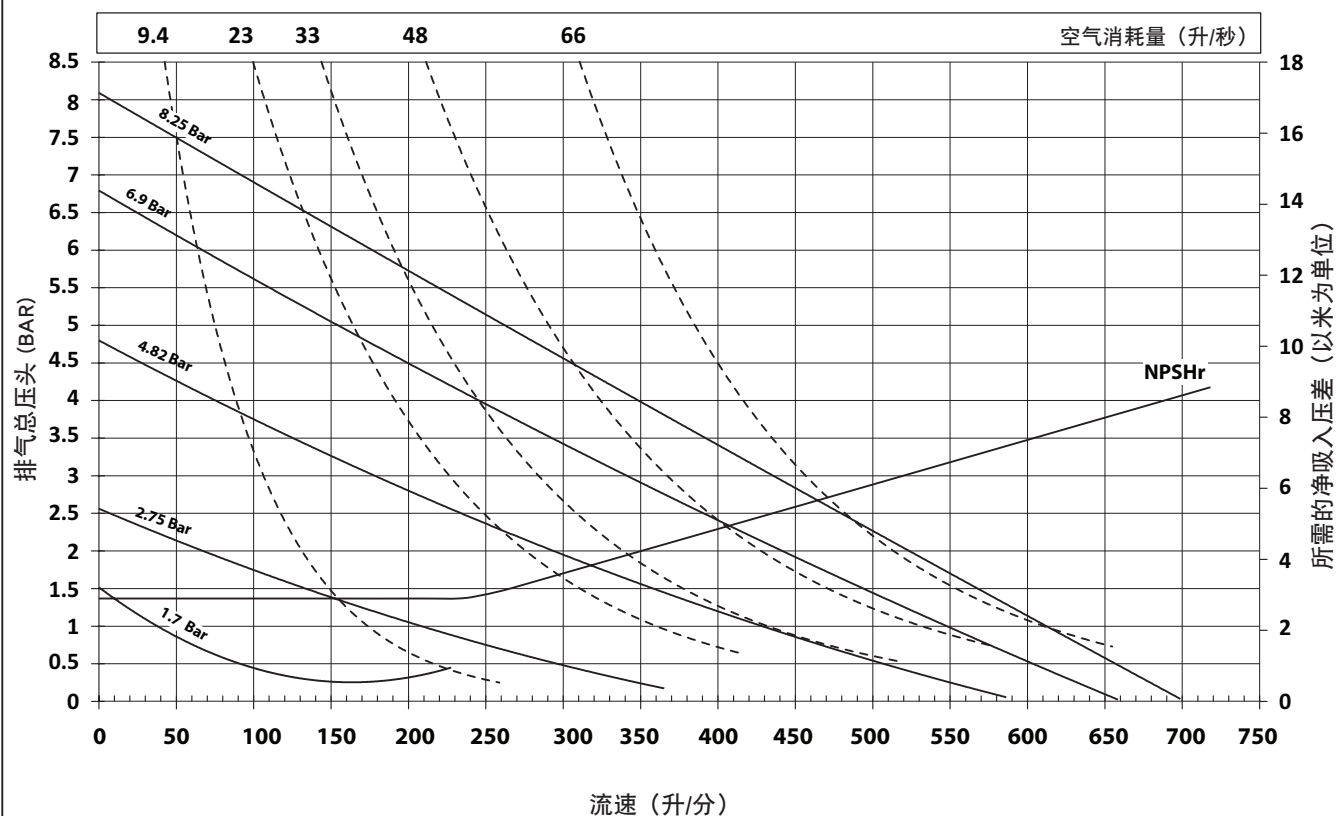
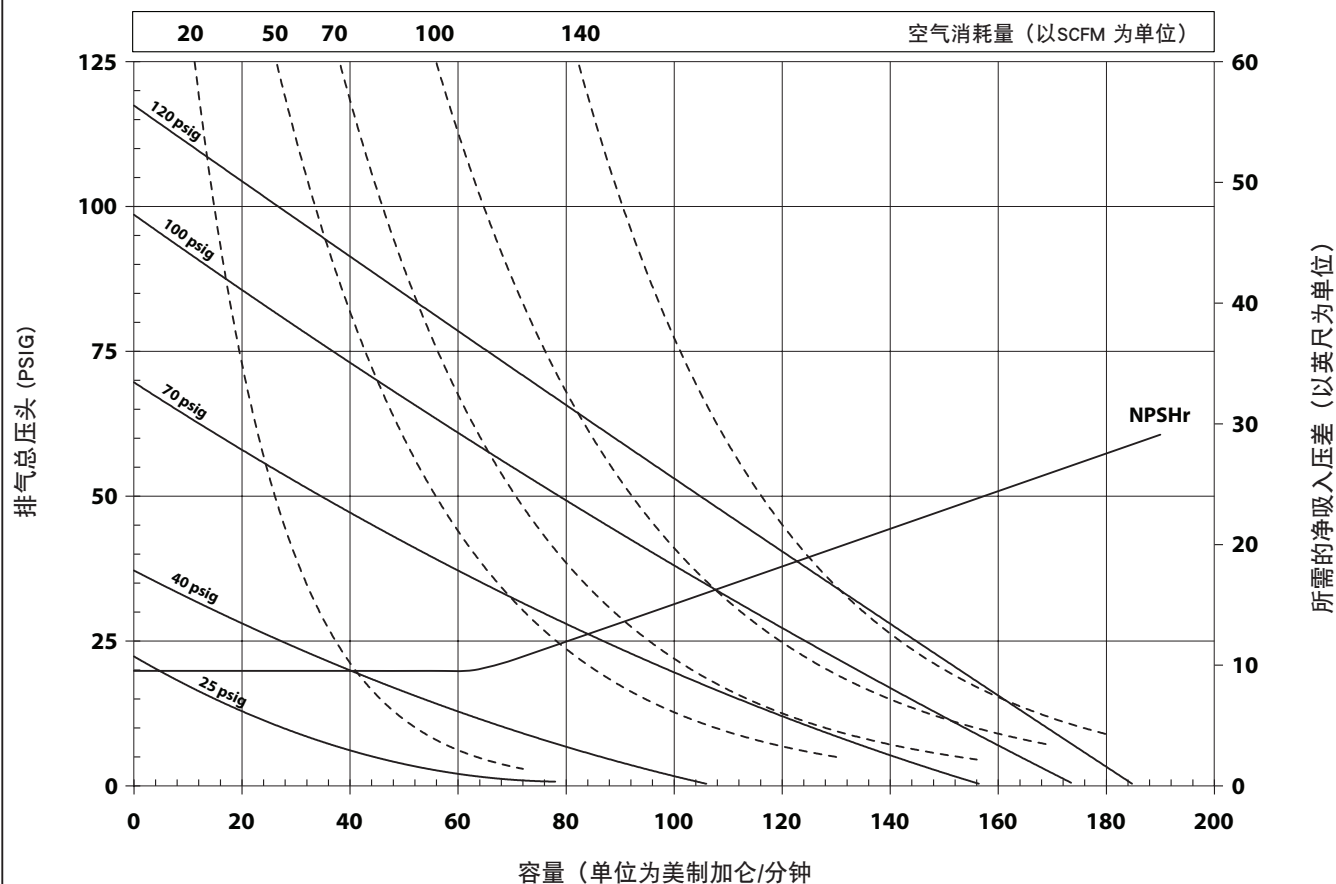
性能

进气口压力范围 120 psig (8.3 bar)
 最大进料压力 10 psig (0.69 bar)
 流体出口压力范围 120 psig (8.3 bar)
 最大流速 185 gpm (700 lpm)
 最大吸程 (干吸高度) 18英尺 (5.4米) 水
 (测试使用BD20A-AAS-CCA)
 最大吸程 (灌注进口) 31英尺 (9.4米) 水
 (测试使用BD20A-AAS-AAA)
 位移 / @ 100 psig 周期 1.4 gal. (5.3 lit.)
 最大颗粒尺寸 1/4" dia. (6.4 mm)
 最大温度极限 (隔膜/球/密封材料)
 E.P.R / EPDM -60° to 280° F (-51° to 138° C)
 热塑性聚酯弹性体® -20° to 180° F (-29° to 82° C)
 三道橡胶® -40° to 225° F (-40° to 107° C)
 PTFE 40° to 225° F (4° to 107° C)
 氟橡胶® -40° to 350° F (-40° to 177° C)
 噪音等级@ 70 psig, 60 cpm 85.0 dB(A)^①

① 泵声压级已更新为等效连续声级 (LA_{eq}) 以符合 ANSI S1. 13-1971, CAGI-PNEUROPS5.1 规定的用途 (使用四个麦克风位置)。

性能曲线

BD20X-XXX-XXX-AXX 2" 带状卡箍 隔膜泵

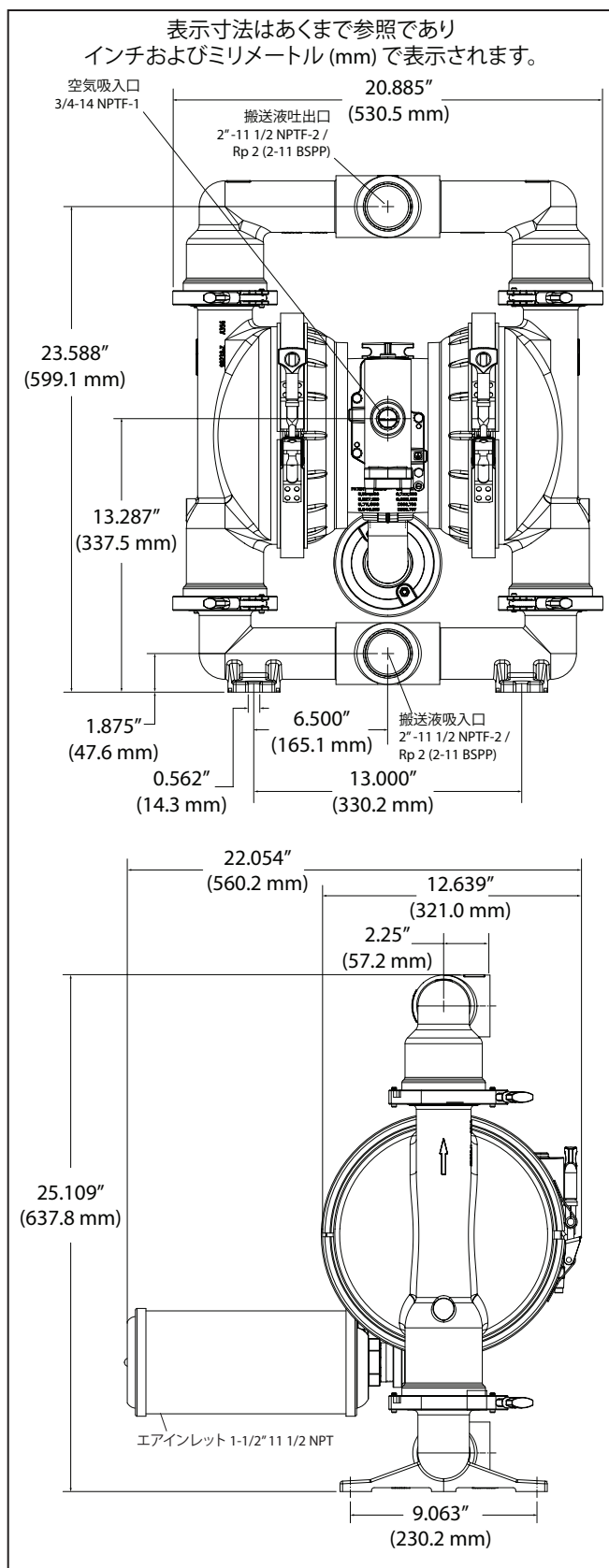


性能基于三道橡胶配置的泵，在自然条件下入口灌满水。由于结构材料、装配配置和运行条件的不同公布的数据仅供参考。

セールスそしてエンジニアリングデー

比率
シリーズ: 1:1流体PSIGレン
ジ: 20 - 120BD20X-XXX-XXX-AXX
2"バンド・クランプ・ダイヤフラム・ポンプリリース: 7-30-21
(REV: A) S-1628

寸法データ



仕様

モデルシリーズ..... BD20X-XXX-XXX-AXX
 ポンプタイプ..... メタリック、空気式、
 ダブルダイヤフラム
 比率..... 1:1
 重量
 BD20A-XAX-XXX-AXX..... 75 lbs (34 kgs)
 流体セクションサービスキット..... 637494-XX
 エアセクションサービスキット..... 637421
 主なエアバルブアセンブリ
 サービスキット..... 637374-X

BD20X-XXX-XXX-AXX

例: モデル BD20A-AAS-5 A M-A 637494-
 流体セクションサービスキットは # 637494-AM ボールTMダイヤフラム

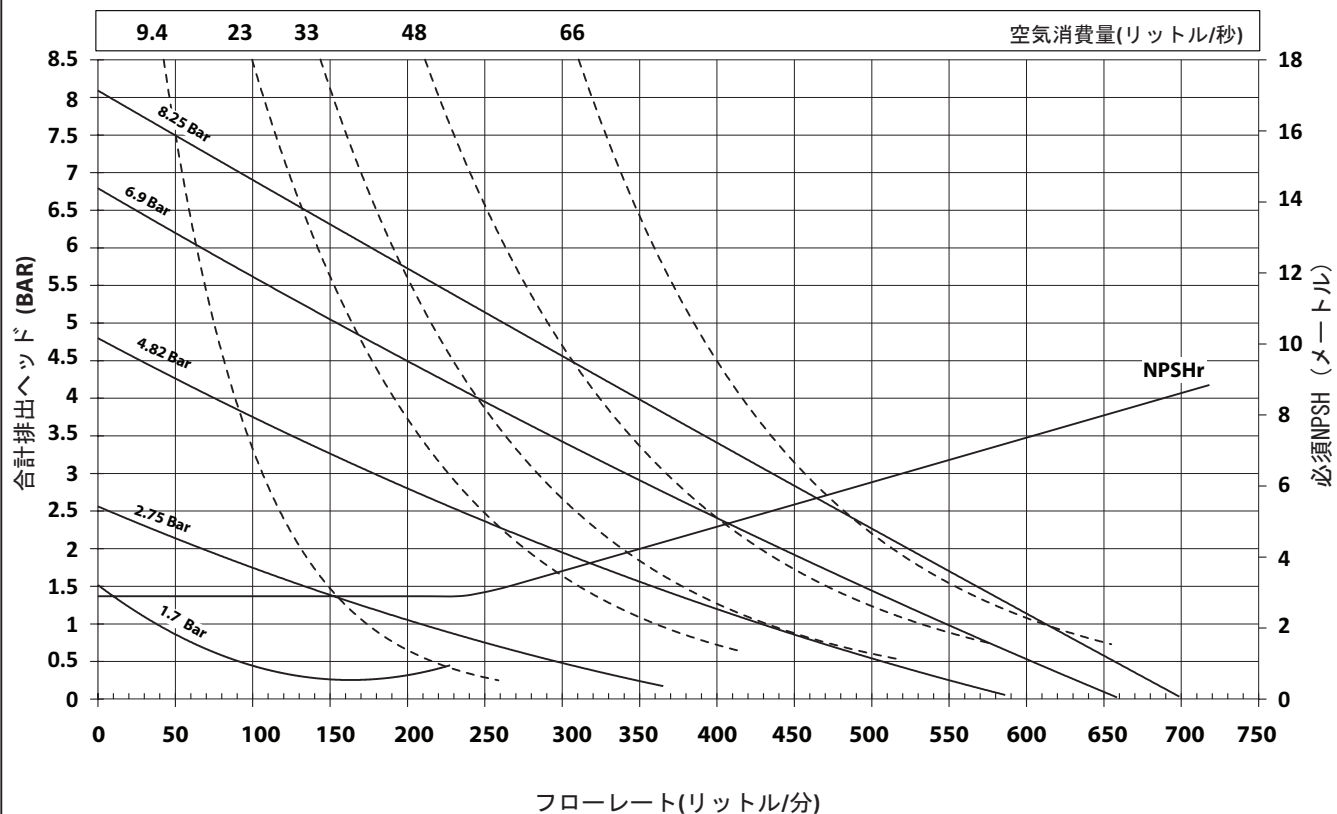
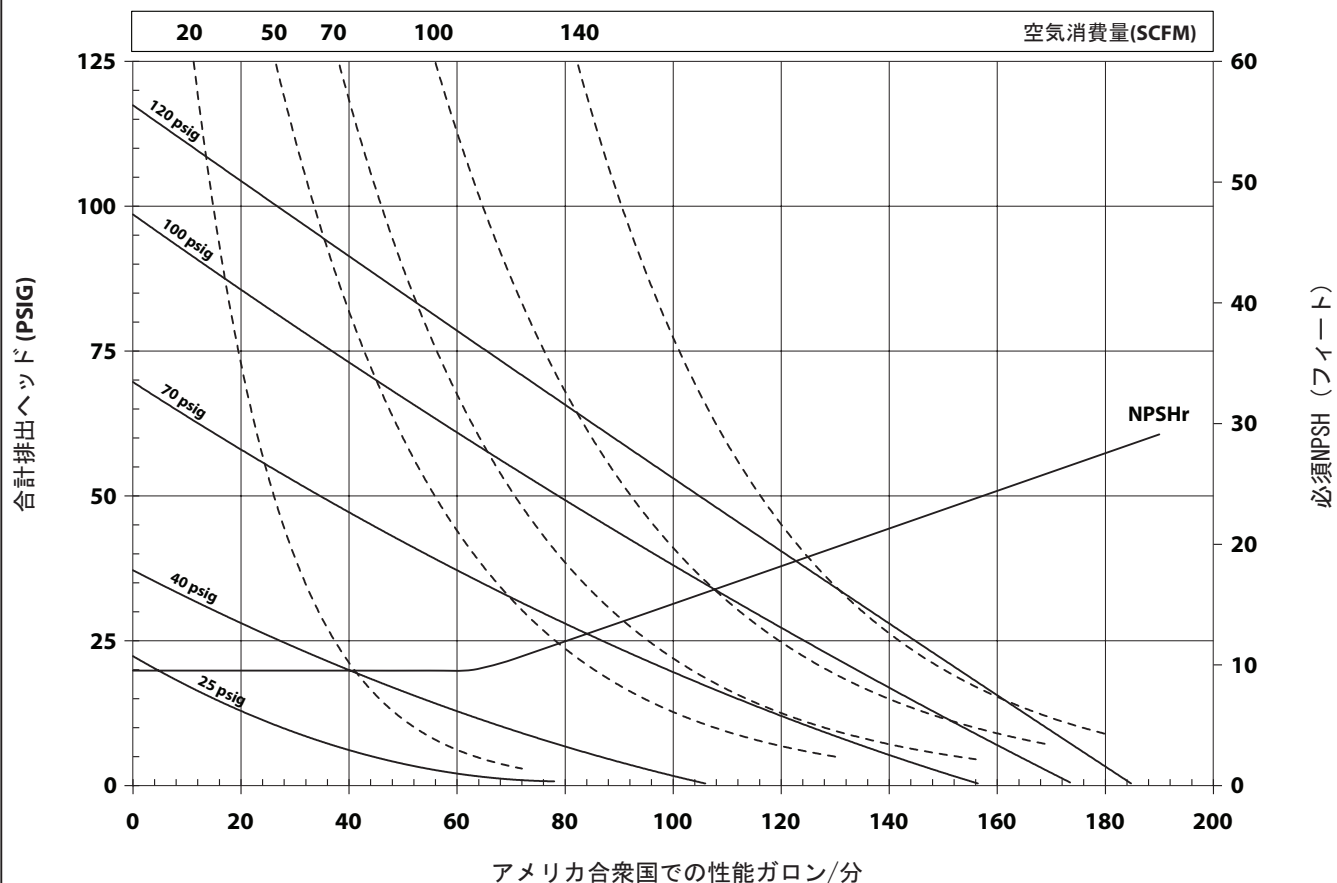
性能

吸気口圧力範囲..... 120 psig (8.3 bar)
 最大吸入圧..... 10 psig (0.69 bar)
 流体吐出圧力範囲..... 120 psig (8.3 bar)
 最大フローレート..... 185 gpm (700 lpm)
 最大吸込みリフト (ドライインレット) 18 フィート
 (5.4 m) 水 (BD20A-AAS-CCAを使用してテスト済み)
 最大吸込みリフト (浸水入口) 31 フィート (9.4 m) 水
 (BD20A-AAS-AAAを使用してテスト済み)
 サイクルあたりの変位 @ 100 psig.. 1.4 gal. (5.3 lit.)
 通過物質の最大寸法..... 1/4" dia. (6.4 mm)
 最大温度制限 (ダイヤフラム/ ボール/ シート素材)
 E.P.R/ EPDM..... -60° to 280° F (-51° to 138° C)
 ハイトレル®..... -20° to 180° F (-29° to 82° C)
 サントプレーン®..... -40° to 225° F (-40° to 107° C)
 PTFE..... 40° to 225° F (4° to 107° C)
 バイトン®..... -40° to 350° F (-40° to 177° C)
 騒音レベル @ 70 psig, 60 cpm..... 85.0 dB(A)^①

① ANSI S1の趣旨に適合するよう、ポンプ音圧レベルは等価騒音レベル (LA_{eq}) への表記に変更しました。13-1971, CAGI-PNEUROPS S5.1 は4つのマイク位置を使用。

性能曲線

BD20X-XXX-XXX-AXX 2" バンドクランプ ダイアフラム ポンプ



サンプレンが装着されたポンプに基づいた性能、普通の状況下での浸水吸込み。構造材料、アセンブリ構成および動作条件が異なるため、公開されているデータは参照用です。

영업 및 엔지니어링 데이터

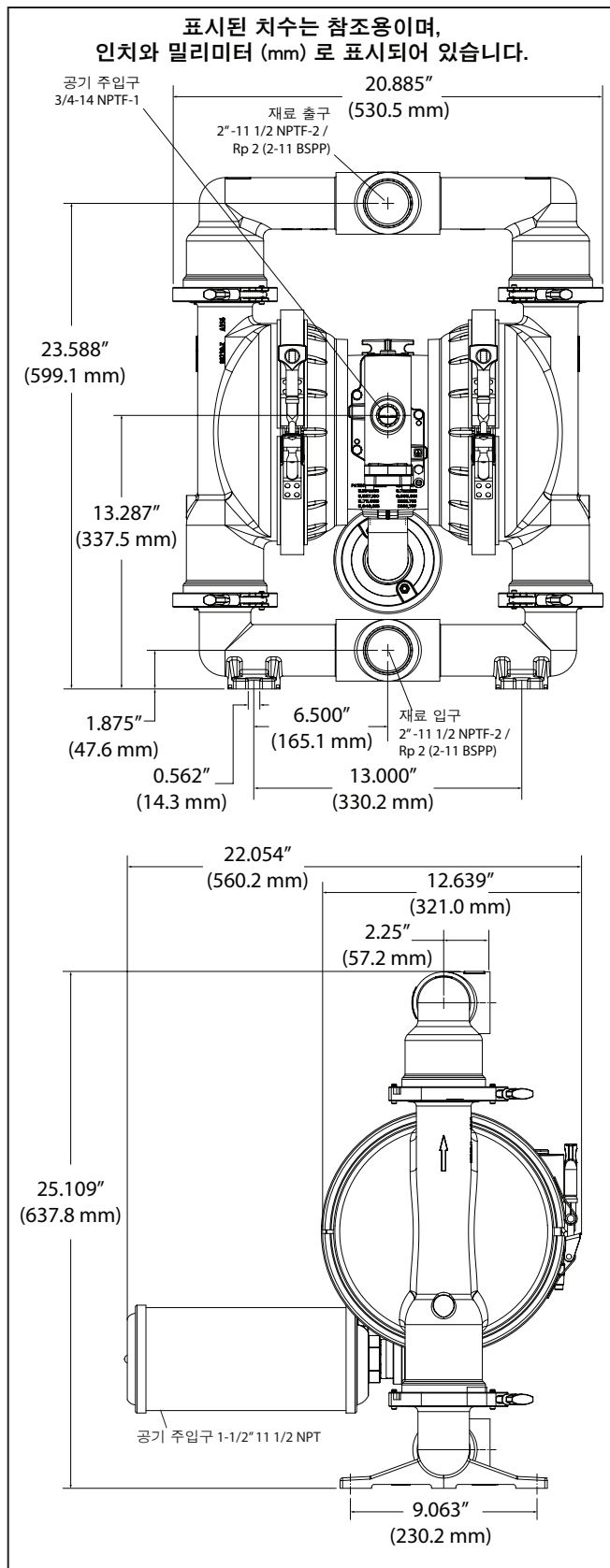
비율 시리즈: **1:1**

용액 PSIG 범위: **20 - 120**

BD20X-XXX-XXX-AXX 2" 인치 밴드 클램프 다이어프램 펌프

출시: **7-30-21**
(REV: A) **S-1628**

치수 데이터



규격

모델 시리즈	BD20X-XXX-XXX-AXX
펌프 종류	금속 공기 작동 금속 이중 격막
비율	1:1
무게	BD20A-XAX-XXX-AXX..... 75 lbs (34 kgs)
용액 부분 서비스 키트	637494-XX
공기 부분 서비스 키트	637421
주요 공기 밸브 어셈블리	
서비스 키트	637374-X

BD20X-XXX-XXX-AXX
 예: 모델 번호 BD20A-AAS-SAM-A 637494-~~XX~~
 용액 부분 서비스 키트: # 637494-AM 볼 다이어프램

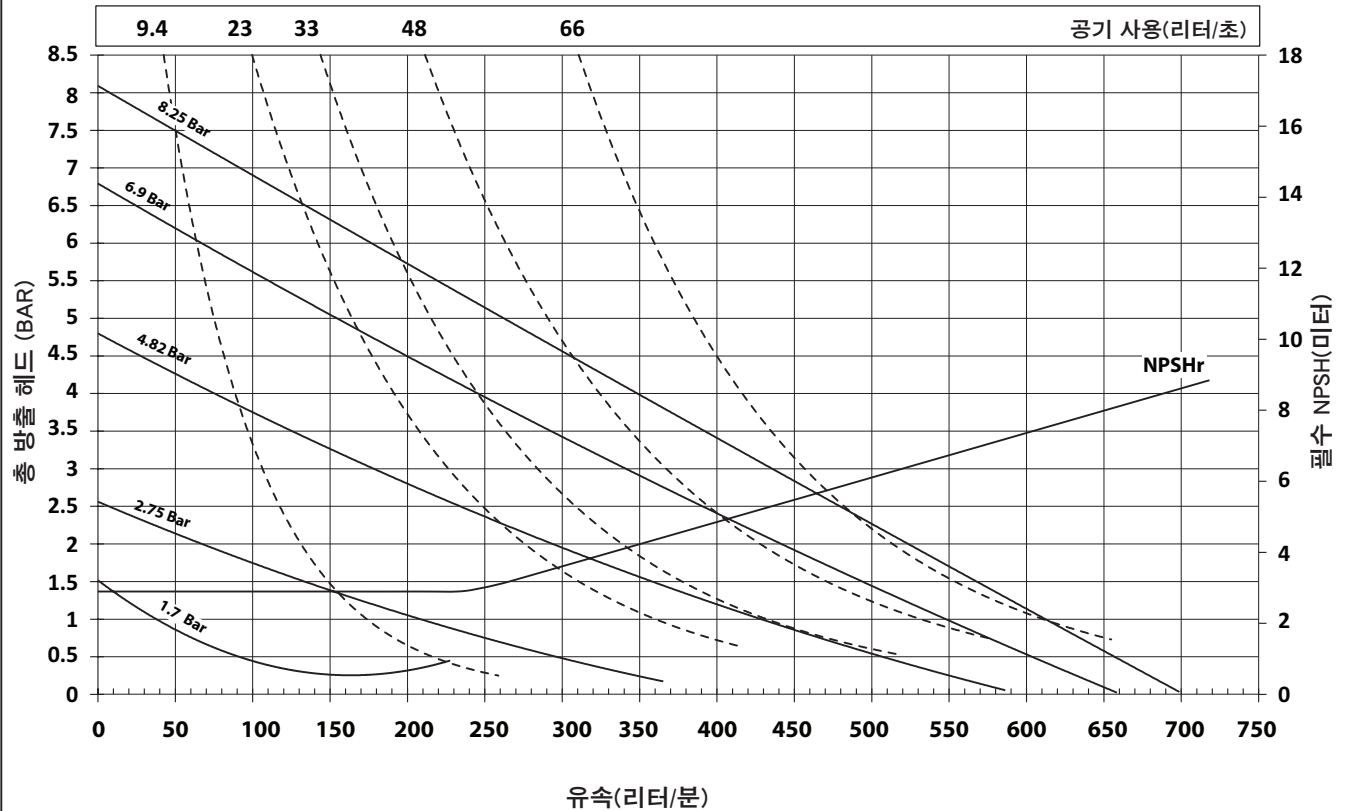
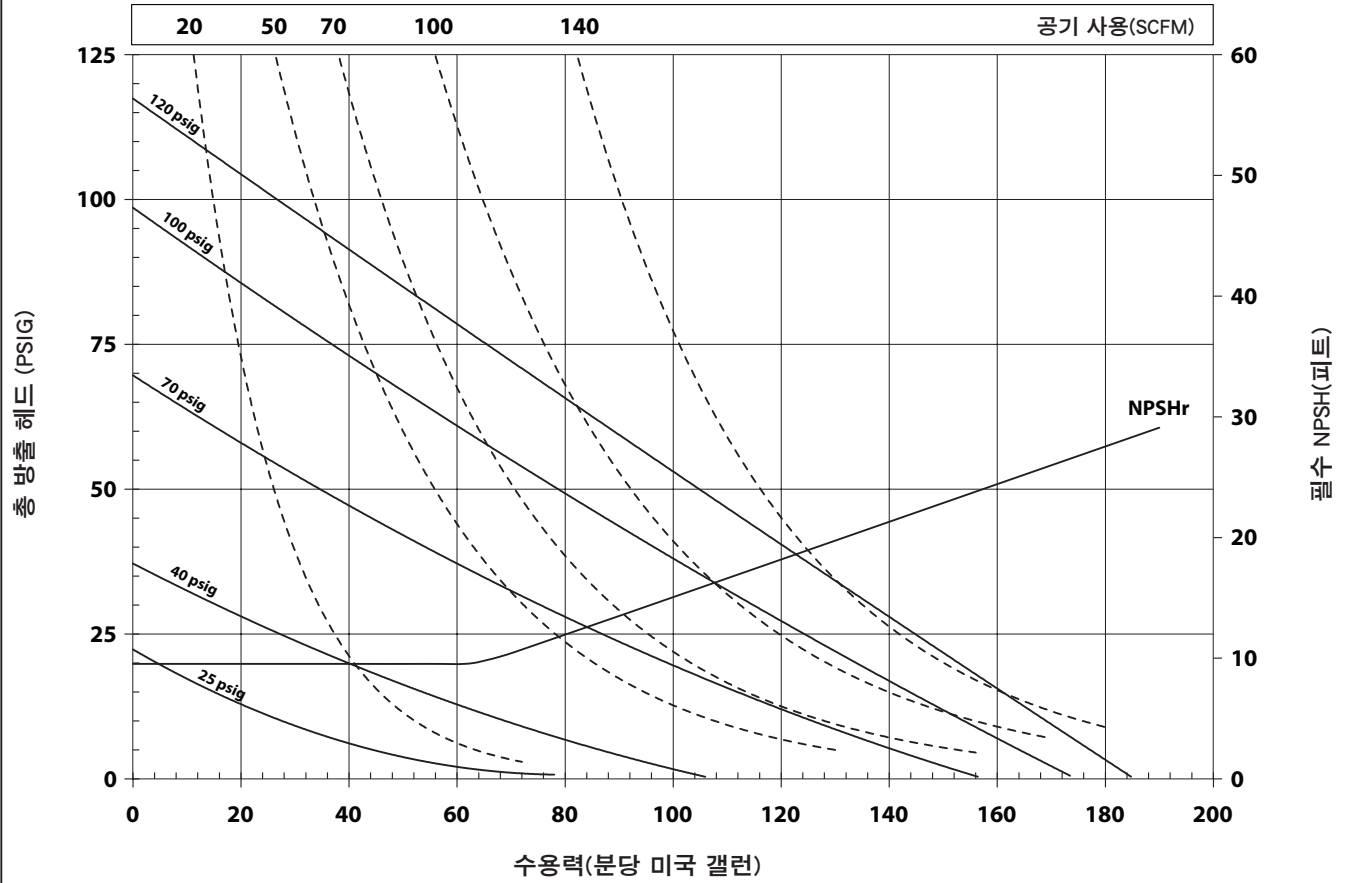
성능

공기 흡입구 압력 범위	120 psig (8.3 bar)
최대 재료 흡입구 압력	10 psig (0.69 bar)
용액 배출구 압력 범위	120 psig (8.3 bar)
최대 유량	185 gpm (700 lpm)
최대 흡입양정 (건조 흡입구)	5.4m (18 피트) 물 (BD20A-AAS-CCA를 사용하여 테스트됨)
최대 흡입양정 (충만 흡입구)	9.4m (31 피트) 물 (BD20A-AAS-AAA를 사용하여 테스트됨)
변위/사이클 @ 100 psig	1.4 gal. (5.3 lit.)
최대 입자 크기	1/4" dia. (6.4 mm)
최대 온도 제한 (격막/구/시트 재료)	
E.P.R / EPDM	-60° to 280° F (-51° to 138° C)
Hytel®	-20° to 180° F (-29° to 82° C)
Santoprene®	-40° to 225° F (-40° to 107° C)
PTFE	40° to 225° F (4° to 107° C)
Viton®	-40° to 350° F (-40° to 177° C)
소음 수준(70psig - 60 cpm 기준)	85.0 dB(A) ^①

① 펌프 사운드 압력 레벨은 동등 연속 사운드 레벨 (LA_{eq}) 로 업데이트되었습니다. 130이는 4개의 마이크 위치를 이용하여 ANSI S1. 13-1971, CAGI-PNEU-ROPS5.1의 목적에 부합하도록 하기 위함입니다.

성능 커브

BD20X-XXX-XXX-AXX 2" 밴드-클램프 다이어프램 펌프



Santoprene 피트드 펌프를 기반으로 한 성능, 주변 조건에서 물로 출만 흡입 구성 재료, 조립 구성 및 작동 조건이 서로 다른 것으로 하여 게시된 데이터는 참고용으로만 이용됩니다.

