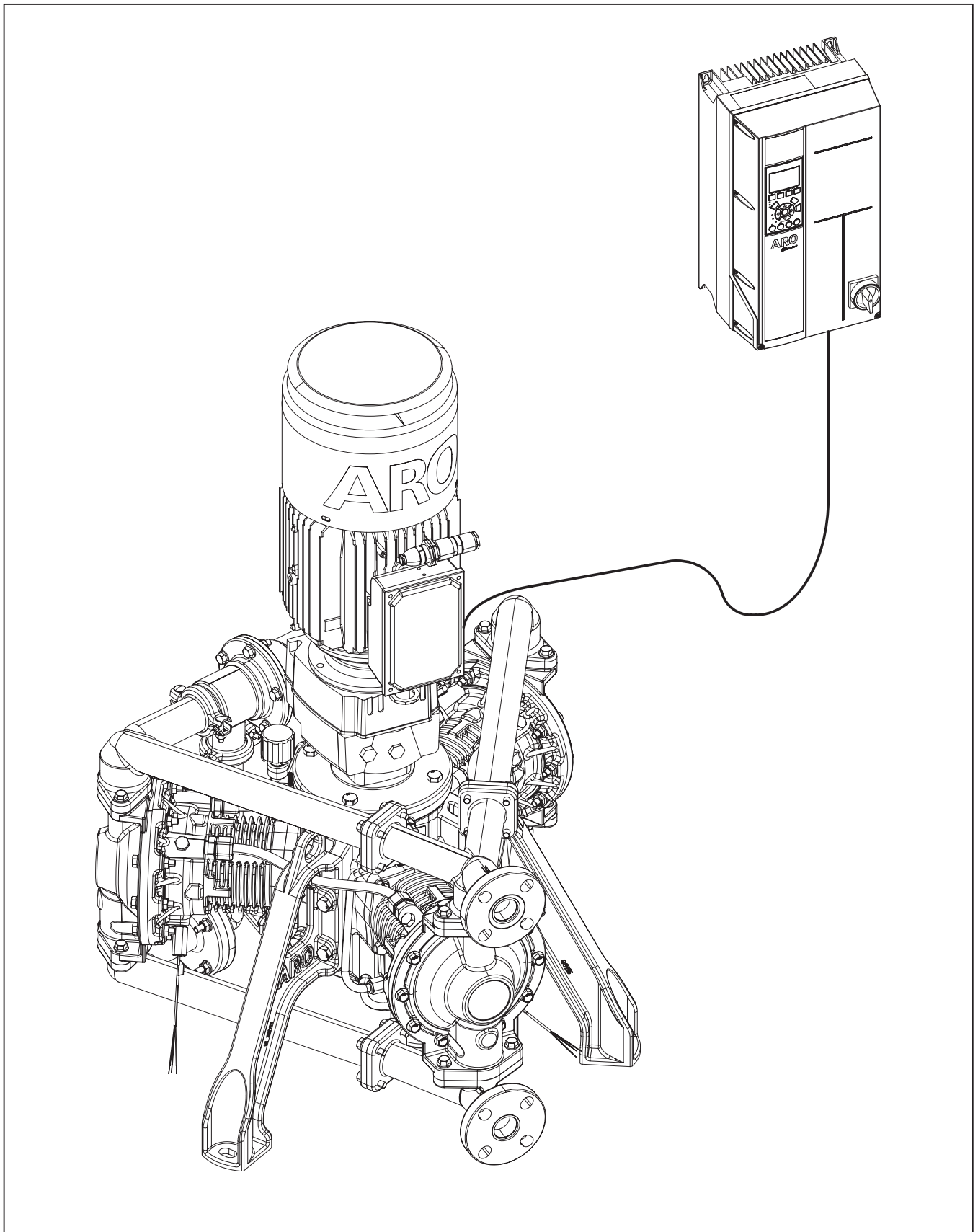


## BOMBA DE DIAFRAGMA ELÉTRICA DE 1 POL. SÉRIE EVO™ (SEÇÕES DE FLUIDO METÁLICO)



## ÍNDICE

1. ESPECIFICAÇÕES TÉCNICAS .....	3	7. INSTALAÇÃO ELÉTRICA PARA AMBIENTES PERIGOSOS .....	21
1.1. Dados da Bomba .....	3	7.1. Cabeamento Geral .....	21
1.2. Dados do Inversor de Frequência (VFD) ...	3	7.2. Cabeamento de Energia .....	21
1.2. Dados do Variador de Frequência (VFD) ...	4	7.3. Cabeamento de Controle (Obrigatória)....	21
1.3. Dados do Motor Elétrico .....	5	7.3.1 Ligação do Detector de Vazamento..	21
1.4. Detalhes da Placa de Identificação .....	6	7.3.2 Proteção Térmica – Motor para	
1.4.1 Placa de Identificação Padrão .....	6	Ambientes Perigosos .....	22
1.4.2 Placa de identificação para		7.3.3 Resumo da Configuração de Entrada /	
área de risco.....	6	Saída - Para Ambientes Perigosos ....	23
2. TABELA DE DESCRIÇÃO DO MODELO .....	7	7.4. Fiação de Controle (Opcional).....	23
2.1. Explicação do Código do Modelo .....	7	7.5. Resumo de Entrada / Saída Configuração -	
2.2. Conjunto de Cabos de Encoder para		Para Ambientes Perigosos .....	23
Motores Padrão (Uso Geral).....	7	7.6. Comunicação Serial do VFD – Para	
3. PRECAUÇÕES DE OPERAÇÃO E SEGURANÇA ....	8	Ambientes Perigosos .....	23
4. DESCRIÇÃO GERAL.....	9	8. ATERRAMENTO .....	24
4.1. Introdução .....	9	8.1. Aterramento da Bomba.....	24
4.2. Armazenamento .....	9	8.2. Aterramento do VFD .....	24
4.3. Desembalagem .....	9	8.3. Aterramento do Motor Elétrico .....	24
5. INSTALAÇÃO MECÂNICA .....	10	9. OPERAÇÃO .....	25
5.1. Instalação da Bomba e Motor .....	10	9.1. Lista de Verificação de Pré-Operação .....	25
5.2. Instalação da Bomba e do Respiro da		9.2. Configurações Personalizadas do Menu ...	25
Caixa de Engrenagens .....	10	9.3. Configuração Inteligente do VFD.....	26
5.3. Instalação Mecânica do VFD .....	11	10. MANUTENÇÃO .....	27
6. INSTALAÇÃO ELÉTRICA PARA AMBIENTES		10.1. Kits de Serviço .....	27
SEGUROS (STANDARD) .....	12	11. VISÃO GERAL DO SUBSISTEMA .....	28
6.1. Diagrama de cabeamento do VFD .....	12	11.1. Seção do Fluido.....	28
6.2. Conexões elétricas para o inversor de		11.2. Seção do PRV (Pressure Relief Valve) -	
frequência (VFD).....	12	Válvula de Alívio de Pressão .....	31
6.3. Alimentação Elétrica do VFD - Requisitos de		11.3. Seção Do Cárter.....	33
Alimentação de Entrada: .....	13	11.4. Seção do Pistão de Óleo da Bomba .....	36
6.4. Cabeamento de Energia .....	13	12. RESOLUÇÃO DE PROBLEMAS.....	38
6.4.1 VFD – Alimentação do inversor de		12.1. Redefinição do VFD para as Configurações	
frequência .....	13	Padrão de Fábrica.....	39
6.4.2. VFD – Cabeamento de saída		13. DADOS DIMENSIONAIS .....	40
para o motor.....	13	13.1 Bomba com Motor.....	40
6.4.3. Motor – Cabeamento para		13.2. Inversor de Frequência (VFD) .....	41
alimentação do motor .....	14	14. CURVA DE DESEMPENHO .....	42
6.5. Cabeamento de Controle (Obrigatória)....	14	15. CERTIFICAÇÕES.....	43
6.5.1. Diagrama de ligação do Detector de		15.1 Padrões e Marcações de Certificação ....	43
Vazamento.....	14	15.2 Condições Específicas de Uso .....	43
6.5.2. Proteção Térmica – Motor Padrão /		16. DECLARAÇÃO DE GARANTIA.....	44
Standard.....	16		
6.5.3. Cabo do Encoder - Motor de Uso Geral /			
Standard.....	16		
6.6. Cabeamento de Controle (Recomendado). 17			
6.6.1. Diagrama de ligação de			
Parada Segura .....	17		
6.7. Cabeamento de Controle (Opcional) .....	17		
6.7.1. Controle Digital de Partida/Parada... 17			
6.7.2. Entrada Analógica – Controle de			
Velocidade.....	18		
6.7.3. Entradas Analógicas - Controle de			
Torque (Pressão) .....	18		
6.7.4. Entrada/Saída Adicional Disponível			
(Opcional) .....	19		
6.8. Resumo de Entrada/Saída Configuração –			
Ambiente Seguro .....	19		
6.9. Comunicação Serial VFD.....	19		
6.10. Leitura Definida pelo Usuário.....	20		

# 1. ESPECIFICAÇÕES TÉCNICAS

## 1.1. Dados da Bomba

**Modelos** ..... Consulte a tabela de descrição do modelo para "-XXXXX".

**Tipo de bomba**... Bomba de diafragma elétrica

**Material** ..... Consulte a tabela de descrição do modelo

### Peso (sem motor)

EP10-CXXXX-XXX-XXA..... 288 lbs (131kg)

EP10-AXXXX-XXX-XXA..... 231 lbs (105kg)

EP10-SXXXX-XXX-XXA..... 318 lbs (144kg)

### Pressão máxima de

**entrada do fluido** <sup>①</sup> ..... 60 psig (4.14 bar)

### Pressão mínima de saída

@**Deadhead**..... 120 psig (8.3 bar)

### Pressão máxima de saída em

**regime de trabalho** ..... 180 psig (12.4 bar)

**Vazão Máxima** (entrada afogada) ..... 54 gpm (204 lpm)

**Deslocamento por ciclo @ 80 psig** 0.25 gal. (0.95 lit.)

**Tamanho máximo de partículas** .. 1/8" dia. (3.3mm)

**Elevação de sucção molhada** ..... 29 ft (8.8 m)

**Elevação de sucção seca** ..... 14 ft (4.3 m)

## Limites máximos de temperatura

	Min	Max	Min	Max
Temperatura ambiente <sup>①</sup>	0° F	104° F	-18° C	40° C
Temperatura do fluido	32° F	212° F	0° C	100° C
A temperatura do fluido deve ser limitada para os seguintes materiais de construção usados nas seções molhadas:				
PTFE	40° F	212° F	4° C	100° C

**⚠ ADVERTÊNCIA** A temperatura máxima do fluido de 100°C nunca deve ser excedida para manter a classificação da placa de identificação de temperatura da superfície da área perigosa.

**Dados dimensionais** ... Consulte a página 40 e 41

### Dimensão de

**montagem** ..... 0.63" X 0.94" (16 mm X 24 mm)  
orifício oblongo Ø 24.88"  
(Ø 632 mm) B.C.

### Valores de emissão de ruído em conformidade com a ISO 4871<sup>③</sup>

Configuração da bomba	EP10-AFAAA-CSV-ACA (Santoprene® Esferas / Assentos)	EP10-SFSTT-CSV-ACA (PTFE Esferas / SST Assentos)
<b>Sound Power</b>		
41 hz (99 rpm) @ 100 psig	77.9 dB(A)	79.9 dB(A)
82 hz (198rpm) @ 60 psig	89.8 dB(A)	81.5 dB(A)
<b>Sound Pressure</b>		
41 hz (99 rpm) @ 100 psig	67.7 dB(A)	69.8 dB(A)
82 hz (198rpm) @ 60 psig	79.7 dB(A)	71.3 dB(A)

## 1.2. Dados do Inversor de Frequência (VFD)

	Para Uso com Motor de Uso Geral	Para Uso com Motor de Área Classificada
Número da peça	136Z7166	136Z7167
Potência	3.0kW	3.0kW
Tensão de entrada	380-500 VAC +/-10%, 3 fases, 50/60 Hz	380-500 VAC +/-10%, 3 fases, 50/60 Hz
Tamanho da caixa (carcaça)	A5	A5
Índice de Proteção	NEMA 4X / IP66	NEMA 4X / IP66
Slot opção A	N/A – Disponível para opções de cartão Fieldbus	MCB 112 PTC CARTÃO TERMISTOR PTC
Slot opção B	MCB 102 CARTÃO Encoder	MCB 102 CARTÃO Encoder
Eficiência	97%	97%
Peso aproximado	29.76 lbs (13.5 KG)	29.76 lbs (13.5 KG)
Temperatura de operação (escala completa)	32° a 113°F (0° a 45°C)	32° a 113°F (0° a 45°C)
Temperatura de operação (Redução) <sup>④</sup>	14° a 122°F (-10° a 50°C)	14° a 122°F (-10° a 50°C)
Altitude máxima (sem redução)	3280.8 ft (1000 m)	3280.8 ft (1000 m)
Altitude máxima (com redução)	9842.5 ft (3000 m)	9842.5 ft (3000 m)
Corrente de saída contínua (380 - 440 V)	7.2 A	7.2 A
Corrente de saída intermitente (380 - 440 V)	11.5 A	11.5 A
Corrente de saída contínua (441 - 500 V)	6.3 A	6.3 A
Corrente de saída intermitente (441 - 500 V)	10.1 A	10.1 A
Corrente de entrada contínua (380 - 440 V)	6.5 A	6.5 A
Corrente de entrada intermitente (380 - 440 V)	10.4 A	10.4 A
Corrente de entrada contínua (441 - 500 V)	5.7 A	5.7 A
Corrente de entrada intermitente (441 - 500 V)	9.1 A	9.1 A

① Não permite que os fluidos congelem dentro da bomba.

② Ao usar pressões de entrada superiores a 10 psig (0.69 bar), o limite de torque do motor (parâmetro VFD 416) deve ser reduzido para garantir que a bomba funcione dentro do mapa operacional publicado (consulte a Seção 14). A regra geral é que a pressão de entrada (psig) mais a configuração do limite de torque do motor (parâmetro VFD 416 em %) deve ser igual a 115 ou menos. A fórmula para isso é, portanto: [Torque do motor Limite em %] = [115] - [Pressão de entrada em (psig)]. Por exemplo, uma pressão de entrada de 40 psig (2.76 bar) requer um limite de torque do motor de 75% (115 - 40 psig).

③ Os valores são determinados de acordo com o código de teste de ruído ISO 20361 usando padrões de medição de ruído ISO. Locais de medição de 1 m feitos na linha média da bomba/inversor conforme B.3.1 e 6.2 conforme definido no padrão. Nível de pressão sonora ponderado A calculado usando superfície semiesférica. Publicado usando o valor de incerteza de 3.

④ A redução de 0°C a -10°C do VFD é devido à limitação na visibilidade do display de cristal líquido (LCD). O VFD é capaz de operar em temperaturas tão baixas quanto -18°C se estiver funcionando no modo "Auto On" (Auto/Ligado) (controle serial ou analógico) e não depende do teclado para status ou controle de funcionamento da bomba.

## 1.2. Dados do Inversor de Frequência (VFD) (continuação)

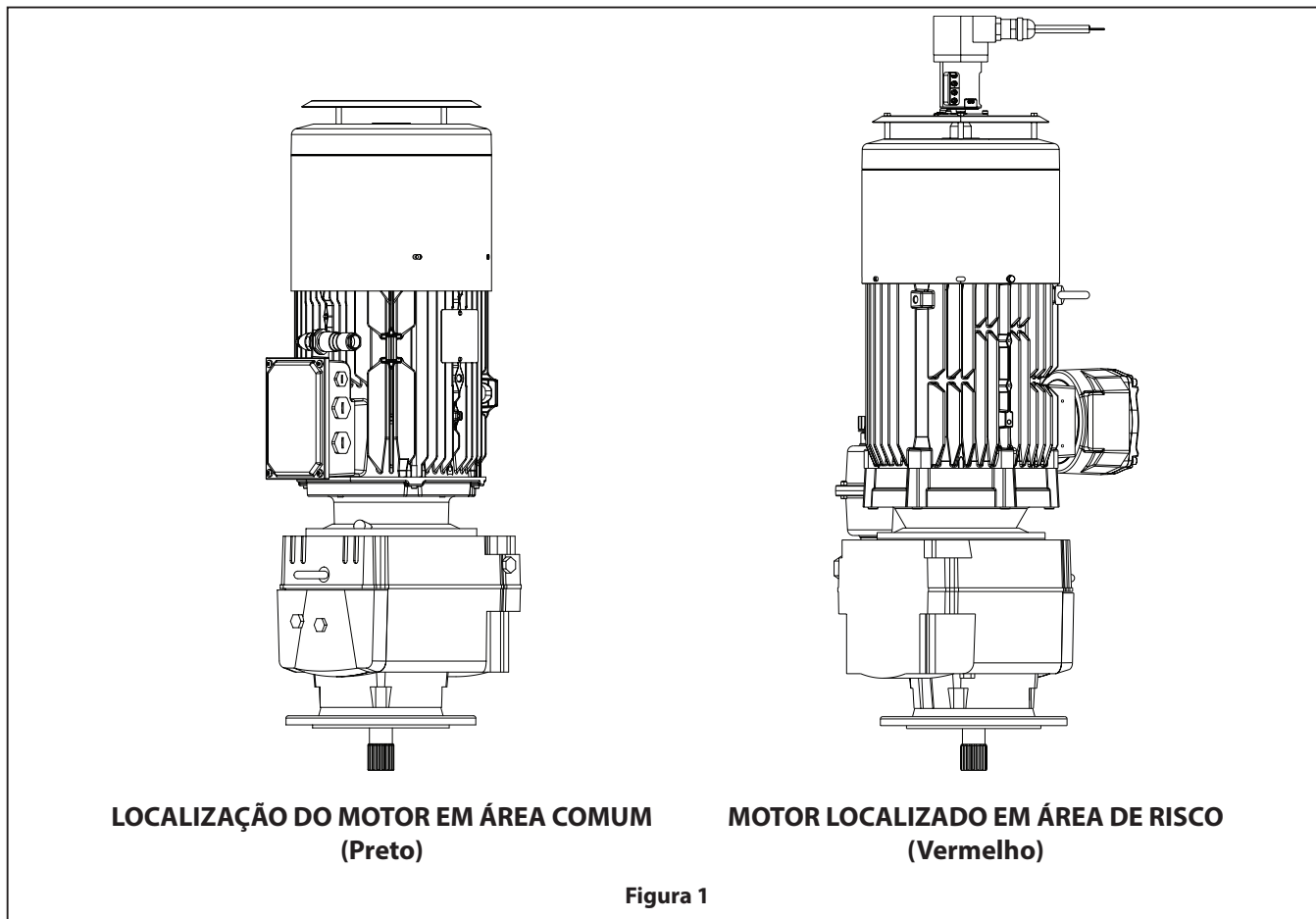
	Para Uso com Motor de Uso Geral	Para Uso com Motor de Área Classificada
Número da peça	132L0259	132L0258
Potência	3 kW	3 kW
Tensão de entrada	200-240 VAC +/- 10%, 3 fases, 50/60 Hz	200-240 VAC +/- 10%, 3 fases, 50/60 Hz
Tamanho da caixa (carcaça)	A5	A5
Índice de Proteção	NEMA 4X / IP66	NEMA 4X / IP66
Slot opção A	N/A – Disponível para opções de cartão Fieldbus	MCB 112 PTC CARTÃO TERMISTOR PTC
Slot opção B	MCB 102 CARTÃO Encoder	MCB 102 CARTÃO Encoder
Eficiência	96%	96%
Peso aproximado	29.8 lbs (13.5 kg)	29.8 lbs (13.5 kg)
Temperatura de operação (escala completa)	32° a 113°F (0° a 45°C)	32° a 113°F (0° a 45°C)
Temperatura de operação (Redução) <sup>Ⓔ</sup>	14° a 122°F (-10° a 50°C)	14° a 122°F (-10° a 50°C)
Altitude máxima (sem redução)	3280.8 ft (1000 m)	3280.8 ft (1000 m)
Altitude máxima (com redução)	9842.5 ft (3000 m)	9842.5 ft (3000 m)
Corrente de saída contínua (200-240V)	12.5 A	12.5 A
Corrente de saída intermitente (200-240V)	20.0 A	20.0 A
Corrente de entrada contínua (200-240V)	11.3 A	11.3 A
Corrente de entrada intermitente (200-240V)	18.1 A	18.1 A

	Para Uso com Motor de Uso Geral	Para Uso com Motor de Área Classificada
Número da peça	132X6017	132X6018
Potência	3 kW	3 kW
Tensão de entrada	525-600 VAC +/- 10%, 3 fases, 50/60 Hz	525-600 VAC +/- 10%, 3 fases, 50/60 Hz
Tamanho da caixa (carcaça)	A5	A5
Índice de Proteção	NEMA 4X / IP66	NEMA 4X / IP66
Slot opção A	N/A – Disponível para opções de cartão Fieldbus	MCB 112 PTC CARTÃO TERMISTOR PTC
Slot opção B	MCB 102 CARTÃO Encoder	MCB 102 CARTÃO Encoder
Eficiência	97%	97%
Peso aproximado	29.8 lbs (13.5 kg)	29.8 lbs (13.5 kg)
Temperatura de operação (escala completa)	32° a 113°F (0° a 45°C)	32° a 113°F (0° a 45°C)
Temperatura de operação (Redução) <sup>Ⓔ</sup>	14° a 122°F (-10° a 50°C)	14° a 122°F (-10° a 50°C)
Altitude máxima (sem redução)	3280.8 ft (1000 m)	3280.8 ft (1000 m)
Altitude máxima (com redução)	9842.5 ft (3000 m)	9842.5 ft (3000 m)
Corrente de saída contínua (525-550V)	5.2 A	5.2 A
Corrente de saída intermitente (525-550V)	8.3 A	8.3 A
Corrente de saída contínua (551-600V)	4.9 A	4.9 A
Corrente de saída intermitente (551-600V)	7.8 A	7.8 A
Corrente de entrada contínua (525-600V)	5.2 A	5.2 A
Corrente de entrada intermitente (525-600V)	8.3 A	8.3 A

Para obter mais detalhes, consulte o manual do VFD PN 97999-1940.

<sup>Ⓔ</sup> A redução de 0 °C a -10 °C do VFD é devido à limitação na visibilidade do display de cristal líquido (LCD). O VFD é capaz de operar em temperaturas tão baixas quanto -18 °C se estiver funcionando no modo "Auto On" (Auto/Ligado) (controle serial ou analógico) e não depende do teclado para status ou controle de funcionamento da bomba.

### 1.3. Dados do Motor Elétrico






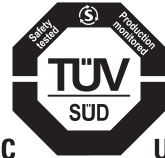
	Uso Geral	Área Classificada	
Número da peça	67564	67566-3	67566-1
Subcódigo do Motor	A	B	C
Certificados - Área Classificada	N/A	IECEX, ATEX, NEC, CEC	IECEX, ATEX
Potência nominal	2.2 kW	2.2 kW	
Torque nominal	14.3 Nm	14.3 Nm	
Eficiência	IE3	IE3	
Número de fases	3	3	
Polaridade	4P	4P	
Tensão	230 VD / 400VY	230 VD / 400VY	
Frequência	50 Hz	50 Hz	
Índice de proteção	IP66	IP65	IP66
Classe de isolamento	F	F	
Tipo de Encoder	Incremental	Incremental	
Características do Encoder	5V, RS422 (TTL), 1024 PTS	5V, RS422 (TTL), 1024 PTS - IP66 / 67	
Conexão do Encoder	Conector de 12 pinos	10 m de cabo – Contatos com terminais aplicados	
Posição do plugue de drenagem	Extremidade de acionamento com plugue	N/A	
Proteção térmica	2 sensores PTO em série	3 sensores PTC em série	
Aproximadamente Peso	104.5 lbs (47.4 Kg)	154 lbs (70 Kg)	
Proporção exata	12.4	12.4	
Eixo de saída	Spline	Spline	
Tipo de lubrificante	PAO ISO VG 150	PAO ISO VG 150	
Quantidade de lubrificante	1.15 litros (pré-cheio)	1.45 litros (pré-cheio)	
Tipo de prensa-cabo principal	2 x m20 + 1 x m16 com plugues	2 x m20 com plugues	
Ponto de elevação	3 orifícios roscados com olhal de içamento	4 x furos rosqueados – 3 x olhal de içamento instalado	

## 1.4. Detalhes da Placa de Identificação

Os itens fornecidos variam de acordo com a configuração do produto.




Certifique-se de que os itens fornecidos e as informações na placa de identificação correspondem à confirmação do pedido.

### 1.4.1 Placa de Identificação Padrão

SÉRIE EVO DA ARO			
MODELO DE BOMBA <sup>①</sup>	<input type="text"/>	MONTADO EM <sup>②</sup>	USA
Nº DE SÉRIE <sup>③</sup>	<input type="text"/>	MFGR DATE <sup>④</sup>	<input type="text"/>
MÉDIA W.P. <sup>⑤</sup>	psig bar	MAX W.P. <sup>⑥</sup>	psig bar
TEMPERATURA AMBIENTE <sup>⑦</sup>	-18°C TO 40°C		
 arozone.com		US: Bryan, OH 43506 <sup>⑨</sup> EU: Lakeview Dr. IE Swords	
 Ingersoll Rand.		  C US	

98179

### 1.4.2 Placa de identificação para área de risco

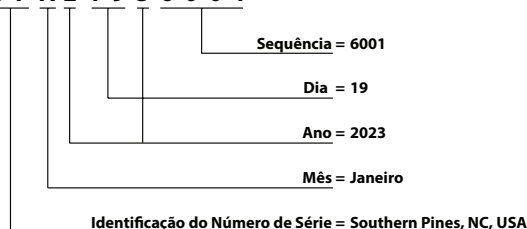
MODELO DA BOMBA <sup>①</sup>	<input type="text"/>	Nº DE SÉRIE <sup>③</sup>	<input type="text"/>
POTÊNCIA DE ENTRADA <sup>⑧</sup>	<input type="text"/>	Tamb <sup>⑦</sup>	-18°C a +40°C
		 II 2G Ex h IIB T4 Gb II 2D Ex h IIIC T135°C Db TPS 23 ATEX 116829 0002 X	
Aprovação NRTL pendente		CLASSE 1 ZONA 1 AEx db IIB T4 Gb ZONA 21 AEx tb IIIC T135°C Db CLASSE I DIV 2 GRUPOS C-D T4 CLASSE II DIV 2 GRUPOS F-G T135°C	
1725 US HIGHWAY 1 NORTH, SOUTHERN PINES, NC 28387, USA <sup>⑩</sup>		 Ingersoll Rand.	

#### Definições

1. Modelo da bomba - Número do modelo da bomba configurada
2. Montado em - País de montagem
3. Número de série - Número de identificação de série
4. Data MGFR - Data de fabricação
5. MÉDIA W.P. - Pressão média de trabalho da bomba (Ocorre no bloqueio ou próximo dele)
6. Máx. W.P. - Pressão máxima de trabalho da bomba
7. Temperatura ambiente - Faixa de temperatura ambiente permitida
8. Potência de entrada - Potência de entrada permitida para VFD
9. Locais de Contato de Atendimento ao Cliente  
 USA: 209 N. Main Street, Bryan, OH 43506  
 EU: 165 Lakeview Drive, Swords, Ireland
10. Local de Fabricação, USA: 1725 US Highway 1 North, Southern Pines, NC 28387

#### Identificação do Número de Série

S P A 2 1 9 3 6 0 0 1



Código	Mês
A	JAN
B	FEB
C	MAR
D	APR
E	MAY
F	JUN
G	JUL
H	AUG
I	SEP
J	OCT
K	NOV
L	DEC

• Viton® é uma marca registrada da Chemours Company • Loctite® é uma marca registrada da Henkel Corporation •  
 • Santoprene® é uma marca registrada da Celanese • ARO® é uma marca registrada da Ingersoll-Rand Company •

## 2. TABELA DE DESCRIÇÃO DO MODELO

### 2.1. Explicação do Código do Modelo

	EP	10	-	X	X	X	X	X	-	X	X	X	-	X	X	X
<b>Partes molhadas</b>																
A - Alumínio																
C - Ferro fundido																
S - Aço inoxidável																
<b>Porta</b>																
F - Flange híbrida ANSI/DIN																
<b>Assento</b>																
A - Santoprene®																
F - Alumínio																
H - 440 SST																
S - 316 SST																
<b>Esferas</b>																
A - Santoprene®																
S - Aço Inox 316																
T - PTFE																
<b>Diafragmas</b>																
A - Santoprene®																
T - PTFE																
<b>Cárter da bomba</b>																
C - Ferro fundido																
<b>Eixo de entrada da bomba</b>																
S - Eixo Spline Integrado																
<b>Foles</b>																
V - Viton®																
<b>Motor</b>																
0 - Sem motor																
A - Localização do motor em área comum																
B - Motor para Área Classificada (IECEX, ATEX, NEC, CEC)																
C - Motor para Área Classificada (IECEX e ATEX apenas)																
<b>Opções de VFD</b>																
0 - Nenhum																
A - 200 - 240V, 50/60 Hz, Padrão (Uso Geral)																
B - 200 - 240V, 50/60 Hz, Área Classificada																
C - 380 - 500V, 50/60 Hz, Padrão (Uso Geral)																
D - 380 - 500V, 50/60 Hz, Área Classificada																
E - 525 - 600V, 50/60 Hz, Padrão (Uso Geral)																
F - 525 - 600V, 50/60 Hz, Área Classificada																
<b>Revisão</b>																
A - Revisão																
<b>Testes especiais</b>																
<i>As bombas que exigem testes especiais terão um item de linha separado no pedido de compra</i>																
<b>AVISO: Todas as opções possíveis são mostradas no gráfico. No entanto, algumas combinações podem não ser recomendadas. Consulte um representante ou a fábrica se tiver dúvidas sobre a disponibilidade.</b>																

### 2.2. Conjunto de Cabos de Encoder para Motores Padrão (Uso Geral)

Cada bomba com motor para área comum vem com um conjunto de cabos do Encoder com 9 metros. Em reposição, estão disponíveis medidas alternativas do conjunto de cabos do Encoder.

Esse conjunto de cabos blindados conecta-se ao conector do Encoder de 12 pinos no motor e à placa do Encoder MCB 102 no VFD. Para instruções de instalação, consulte a seção 6.5.3.

Número da peça (PN)	Descrição	Disponibilidade
67561-003	Conjunto de cabo do encoder do motor padrão (3 m)	Pós-vendas
67561-006	Conjunto de cabo do encoder do motor padrão (6 m)	Pós-vendas
67561-009	Conjunto de cabo do encoder do motor padrão (9 m)	Padrão – Incluído em cada bomba para área comum
67561-015	Conjunto de cabo do encoder do motor padrão (15 m)	Pós-vendas
67561-050	Conjunto de cabo do encoder do motor padrão (50 m)	Pós-vendas
67561-100	Conjunto de cabo do encoder do motor padrão (100 m)	Pós-vendas

### 3. PRECAUÇÕES DE OPERAÇÃO E SEGURANÇA

LEIA, COMPREENDA E SIGA ESTAS INFORMAÇÕES PARA EVITAR LESÕES E DANOS À PROPRIEDADE.



**⚠️ ADVERTÊNCIA** FAÍSCA ESTÁTICA. Pode causar explosão resultando em ferimentos graves ou morte. Aterre a bomba e o sistema de bombeamento.

- As faíscas podem incendiar materiais e vapores inflamáveis.
- O sistema de bombeamento e o objeto a ser pulverizado devem ser aterrados quando se estiver bombeando, lavando, recirculando ou pulverizando materiais inflamáveis, como tintas, solventes, vernizes etc. ou usado em um local onde a atmosfera circundante seja propícia à combustão espontânea. Aterre a válvula ou dispositivo dispensador, recipientes, mangueiras e qualquer objeto para o qual o material está sendo bombeado.
- Proteja a bomba, as conexões e todos os pontos de contato para evitar vibração e geração de contato ou faísca estática.
- Consulte os códigos de construção locais e os códigos elétricos para requisitos específicos de aterramento.
- Após o aterramento, verifique periodicamente a continuidade do caminho elétrico até o aterramento. Teste com um ohmímetro de cada componente (por exemplo, mangueiras, bomba, braçadeiras, recipiente, pistola de pulverização etc.) até o terra para garantir a continuidade. O ohmímetro deve mostrar 0,1 ohm ou menos.
- Mergulhe a extremidade da mangueira de saída, a válvula de distribuição ou o dispositivo no material a ser distribuído, se possível. (Evite o fluxo livre do material que está sendo distribuído.)
- Use mangueiras incorporando um fio estático.
- Use ventilação adequada.
- Mantenha os produtos inflamáveis longe do calor, chamas e faíscas.
- Mantenha os recipientes fechados quando não estiverem em uso.

**⚠️ ADVERTÊNCIA** A pressão excessiva do fluido desenvolvida pela bomba pode causar ferimentos pessoais, danos à bomba ou danos materiais.

- A pressão do fluido desenvolvida pela bomba não excede o máximo indicado na placa de modelo da bomba.
- Certifique-se de que as mangueiras de material e outros componentes sejam capazes de suportar as pressões de fluido desenvolvidas por esta bomba. Verifique todas as mangueiras quanto a danos ou desgaste. Certifique-se de que o dispositivo de distribuição esteja limpo e em boas condições de funcionamento.

**⚠️ ADVERTÊNCIA** INSTALAÇÃO DE COMPONENTES ELÉTRICOS PARA APLICAÇÕES DE SERVIÇOS PERIGOSOS.

- As bombas que vão operar em ambientes definidos como "locais perigosos" só devem ser instaladas, conectadas e configuradas por pessoal qualificado com conhecimento e compreensão das classes de proteção, dos regulamentos e das provisões para aparelhos em áreas perigosas, para a região onde a bomba vai operar, já que esses regulamentos e disposições, juntamente com a definição do que constitui áreas perigosas, variam de acordo com o local.

**⚠️ ADVERTÊNCIA** RISCO DE CHOQUE ELÉTRICO. Este equipamento deve ser aterrado. O aterramento, configuração ou uso inadequado do sistema podem causar choque elétrico.

- Desligue e remova a energia antes de desconectar quaisquer cabos e antes de fazer manutenção ou instalar o equipamento.
- Conecte apenas à fonte de alimentação aterrada.
- Toda a fiação elétrica deve ser feita por um electricista qualificado e estar em conformidade com todos os códigos e regulamentos locais. Para locais de risco da América do Norte (NEC/CEC), certifique-se de que a fiação seja feita por um electricista qualificado e certificado de acordo com NFPA 70 e CSA C22.1. O pessoal de instalação deve atender a IEC 60079-14 Anexo A para conhecimento, habilidades e competências das pessoas responsáveis, operadores, técnicos e designers.
- Os conhecimentos, habilidades e competências do pessoal de manutenção e inspeção devem estar em conformidade com a IEC 60079-17.
- O conhecimento, habilidades e competências do pessoal de reparo e revisão devem estar em conformidade com a IEC 60079-19.
- Consulte a etiqueta e o manual do VFD para obter o tempo mínimo de descarga do capacitor antes de qualquer serviço.

**⚠️ ADVERTÊNCIA** PRESSÃO PERIGOSA. Pode resultar em ferimentos graves ou danos materiais. Não faça manutenção ou limpeza da bomba, das mangueiras ou da válvula de distribuição enquanto o sistema estiver pressurizado.

- Desconecte e bloqueie/sinalize a fonte de alimentação do motor elétrico e do VFD. Alivie a pressão do sistema abrindo a válvula ou dispositivo dispensador e/ou afrouxando cuidadosa e lentamente e removendo a mangueira ou tubulação de saída da bomba.

**⚠️ ADVERTÊNCIA** MATERIAIS PERIGOSOS. Podem resultar em ferimentos graves ou danos materiais. Não tente devolver à fábrica ou ao centro de serviço uma bomba que contenha material perigoso. As práticas de manuseio seguro devem cumprir as leis locais e nacionais e os requisitos do código de segurança.

- Obtenha as fichas de dados de segurança de todos os materiais do fornecedor para obter instruções de manuseio adequadas.

**⚠️ ADVERTÊNCIA** PERIGO DE EXPLOSÃO. Os modelos de bomba que contêm peças revestidas de alumínio não podem ser usados com 1-1-1 -tricloroetileno, cloreto de metileno ou outros solventes de hidrocarboneto halogenado que reagem e explodem.

- Verifique a seção do cárter da bomba, seção da Válvula de alívio de pressão, seção do módulo de óleo, tampas d de fluido, manifolds e todas as peças molhadas para garantir a compatibilidade antes de usar com solventes deste tipo.

**⚠️ ADVERTÊNCIA** RISCO DE MÁ APLICAÇÃO. Não use modelos contendo partes molhadas de alumínio com produtos alimentícios para consumo humano. As peças chapeadas podem conter vestígios de chumbo.



**⚠ ATENÇÃO** Verifique a compatibilidade química das peças molhadas da bomba e a substância que está sendo bombeada, lavada ou recirculada. A compatibilidade química pode mudar com a temperatura e a concentração do(s) produto(s) químico(s) nas substâncias que estão sendo bombeadas, lavadas ou circuladas. Para compatibilidade de fluido específica, consulte o fabricante do produto químico.

**⚠ ATENÇÃO** SUPERFÍCIE QUENTE. Seções metálicas molhadas podem atingir a mesma temperatura que a temperatura do fluido (até 100°C). Devem ser tomadas precauções para restringir o acesso a superfícies quentes quando necessário. Deve ser usado equipamento de proteção individual (EPI) adequado para superfícies quentes. Verifique se as peças esfriaram o suficiente antes de qualquer manutenção

**⚠ ATENÇÃO** A temperatura máxima é baseada somente no estresse mecânico. Alguns produtos químicos podem reduzir significativamente a temperatura de operação segura máxima. Consulte o fabricante do produto químico para compatibilidade química e limites de temperatura. Consulte DADOS DA BOMBA na página 3 deste manual.

**⚠ ATENÇÃO** Certifique-se de que todos os operadores deste equipamento tenham sido treinados para práticas de trabalho seguras, entendam suas limitações e usem óculos/equipamento de segurança quando necessário.

**⚠ ATENÇÃO** Não use a bomba para suporte estrutural do sistema de tubulação. Certifique-se de que os componentes do sistema estejam devidamente apoiados para evitar estresse nas peças da bomba.

- As conexões de sucção e descarga devem ser conexões flexíveis (como mangueiras), não tubulações rígidas, e devem ser compatíveis com a substância que está sendo bombeada.

**⚠ ATENÇÃO** Evite danos desnecessários à bomba. Não permita que a bomba funcione sem material por longos períodos.

- Desconecte a fonte de alimentação do motor quando o sistema ficar ocioso por um longo período.

**⚠ ATENÇÃO** Use apenas peças de reposição ARO genuínas para garantir uma classificação de pressão compatível e uma vida útil mais longa.

**AVISO** APERTE NOVAMENTE TODOS OS PARAFUSOS DA CARÇA COM O TORQUE APROPRIADO ANTES DA OPERAÇÃO. O corpo e os materiais de vedação podem deslizar e fazer com que os parafusos se soltem. Aperte todos os parafusos para assegurar-se que não haverá vazamentos de fluido ou gás.

**⚠ ADVERTÊNCIA** = Perigos ou práticas inseguras que podem resultar em ferimentos graves, morte ou danos materiais substanciais.

**⚠ ATENÇÃO** = Perigos ou práticas inseguras que podem resultar em ferimentos leves, danos ao produto ou à propriedade.

**AVISO** = Informações importantes sobre instalação, operação ou manutenção.

## 4. DESCRIÇÃO GERAL

### 4.1. Introdução

A bomba de diafragma elétrica da Série EVO oferece uma combinação única de benefícios no mercado de bombas de deslocamento positivo. Ele apresenta uma ampla gama de opções de compatibilidade de materiais, entrega de alto volume, contenção secundária, capacidade de bloqueio total e é eficiente e inteligente. A bomba funciona com o princípio de converter o movimento rotativo de um motor de indução CA em movimento alternativo linear para acionar um diafragma. O motor é acoplado diretamente a um virabrequim excêntrico rotativo para acionar bielas e pistões que, por sua vez, acionam três diafragmas independentes. Três diafragmas são usados para garantir pulsação e ruído reduzidos para uma vazão mais suave e confiável. O ciclo da bomba começará quando um comando de velocidade for inserido no painel do inversor de frequência (VFD). À medida que a contrapressão aumenta, a bomba reduzirá a velocidade até que a pressão máxima da linha seja atingida (válvula de bloqueio fechada). A bomba retomará a vazão à medida que a válvula de bloqueio for gradualmente aberta ou a contrapressão for aliviada.

### 4.2. Armazenamento

Coloque o equipamento em local limpo e seco, protegido de impactos, vibrações, temperaturas extremas e em ambiente com umidade relativa inferior a 90%.

Ao armazenar por mais de seis meses, consulte o fabricante.

### 4.3. Desembalagem

Os itens fornecidos variam de acordo com a configuração do produto. Certifique-se de que os itens fornecidos e as informações na placa de identificação correspondem à confirmação do pedido.

Verifique visualmente a embalagem individual e o produto e procure por danos causados por manuseio inadequado durante o transporte.

**NOTA:** em caso de danos, comunique à empresa de transporte e, posteriormente, contate o distribuidor da IR.

#### AVISO

*Para proteger os direitos do consumidor, mantenha o rótulo intacto no motor, na bomba e no inversor frequência.*

## 5. INSTALAÇÃO MECÂNICA

### 5.1. Instalação da Bomba e Motor

**⚠️ ADVERTÊNCIA** Bombas e motores são produtos industriais. Portanto, devem ser instalados por pessoal qualificado, experiente e autorizado. A segurança de pessoas, animais e bens deve ser assegurada ao montar os motores na bomba.

**⚠️ ATENÇÃO** Antes do comissionamento de todos os motores, gire o motor sem carga (sem carga mecânica) por 2 a 5 minutos, verificando se não há ruído anormal. Se houver algum ruído anormal, consulte a seção 5 do manual do motor (Página 18).

**⚠️ ADVERTÊNCIA** Antes de dar partida no motor, é aconselhável verificar a isolação entre as fases e terra e entre as fases.

Assim que a bomba tiver sido totalmente desembalada e inspecionada, use os pontos de içamento no cárter para mover para a posição de operação final (consulte a Figura 2).

- Certifique-se de que as correias e o dispositivo de içamento estejam devidamente classificados. Consulte a seção 1.1 para o peso da bomba.
- Todos os três pontos de elevação devem ser usados para estabilidade.
- Os pontos de içamento no cárter destinam-se apenas a mover a bomba.
- Não use coletores de bomba para levantar o equipamento.
- Certifique-se de que o local de instalação tenha espaço suficiente para instalar o motor verticalmente por cima.
- Garanta uma folga adequada ao redor da bomba para acesso e ventilação suficientes.
- Certifique-se de que a bomba esteja instalada em uma superfície plana e nivelada.

Prenda as pernas da bomba ao chão com parafusos M14.

- Consulte a seção 13.1 para o espaçamento entre os orifícios Con los d parafusos.
- A bomba deve ser posicionada de modo que a entrada de fluido e a porta de saída de fluido sejam facilmente acessíveis

Instale o motor no cárter da bomba.

- Certifique-se de que o motor da caixa de engrenagens não danifique os manifolds da bomba.
- Consulte o manual do motor elétrico para pontos de içamento e recomendações.
- Certifique-se de que o motor esteja na vertical com o eixo apontando para baixo ao montá-lo na bomba.
- Certifique-se de que o virabrequim da bomba esteja lubrificado de fábrica.
- O motor deve ser cuidadosamente abaixado enquanto gira suavemente para frente e para trás para garantir o encaixe adequado da interface estriada. Certifique-se de que o motor esteja alinhado verticalmente. Não aplique força excessiva no virabrequim de entrada da bomba. A interface do eixo se encaixará facilmente com o alinhamento adequado.

Prenda câmaras flange da caixa de engrenagens a flange do cárter com parafusos 4X M10 (192).

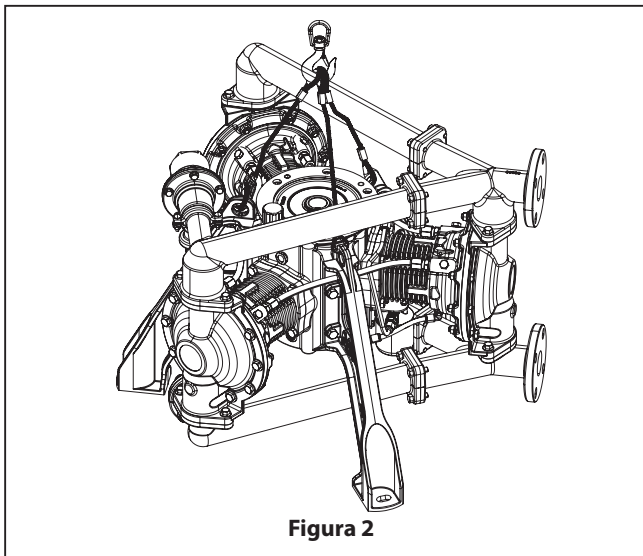


Figura 2

### 5.2. Instalação da Bomba e do Respiro da Caixa de Engrenagens

Assim que o motor estiver no lugar, o respiro de óleo precisará ser instalado na tampa superior do cárter da bomba.

- O cárter da bomba virá pré-preenchido com óleo.
- Remova o plugue de transporte temporário (laranja) do orifício de respiro na tampa superior do corpo do cárter.
- Remova o cotovelo de plástico (127) e o respiro (126) fixado a uma das pernas da bomba.
- Instale o cotovelo de plástico até que a conexão NPT tenha uma ou duas voltas da mão com a saída do cotovelo apontando para cima.
- Instale o respiro no cotovelo de forma que fique na orientação vertical.

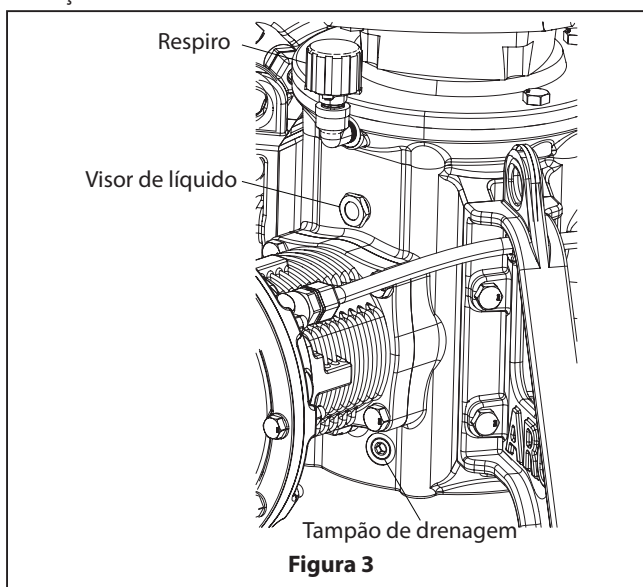
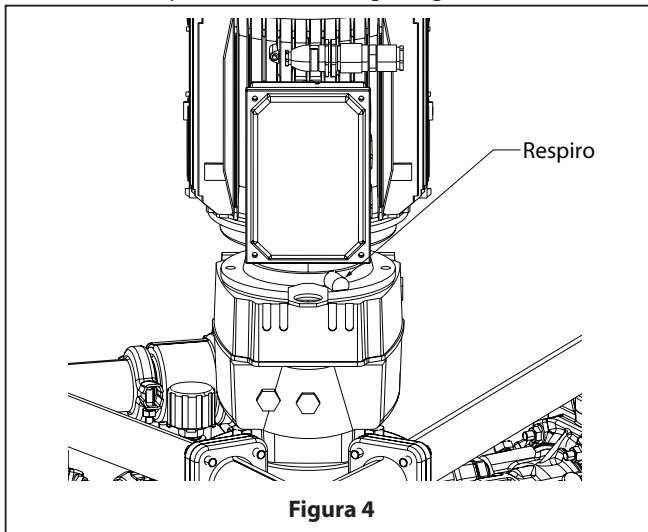


Figura 3

A caixa de engrenagens do motor comum também precisará ter um respiro instalado após a instalação na bomba.

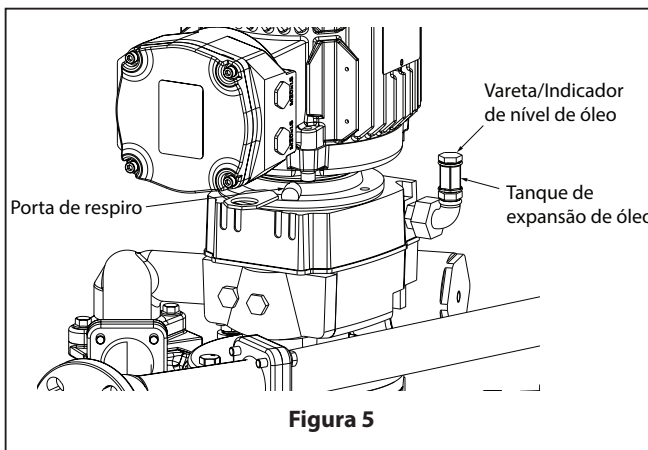
- Remova o plugue metálico temporário da porta de respiro.
- Localize o respiro fornecido em saco plástico preso ao olhal de içamento da caixa de engrenagens.
- Instale o respiro na caixa de engrenagens.



A caixa de engrenagens do motor para locais perigosos exigirá a instalação de um tanque de expansão de óleo.

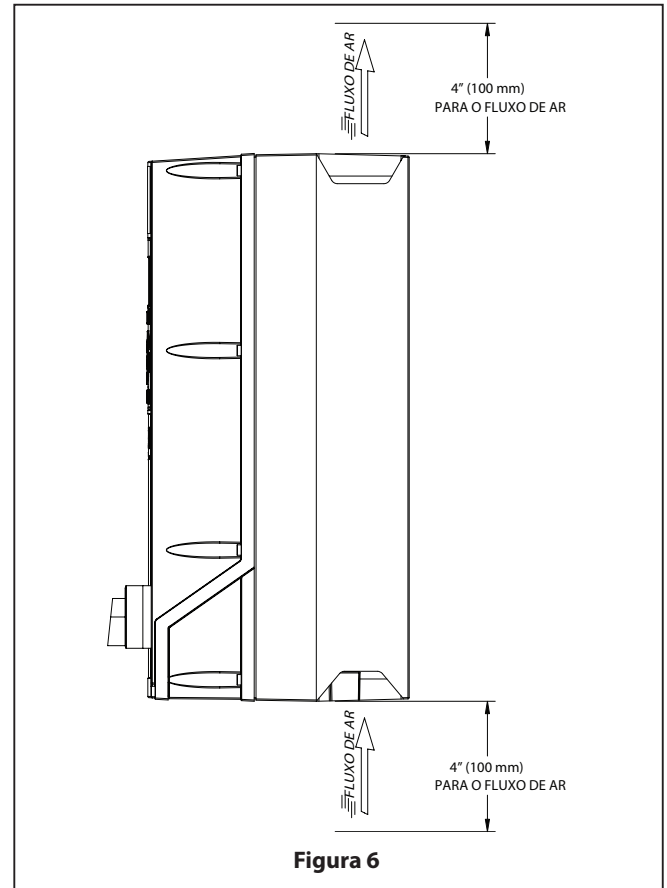
- Remova o bujão de transporte temporário da porta de respiro.
- Localize o tanque de expansão de óleo fornecido com o motorreductor.
- Instale o tanque de expansão nas roscas de fixação da porta de respiro com trava rosca Loctite ou Omnifit 100M.
- Remova a tampa superior do tanque de expansão e solte a porta de ventilação de ar.
- Use o recipiente de 1 litro de óleo fornecido com o motorreductor para ajustar o nível de óleo entre até duas marcas na vareta.
- Recoloque a tampa do tanque de expansão de óleo e reaperte a porta de ventilação.

**⚠️ ADVERTÊNCIA** *verifique regularmente o nível de óleo (uma vez por semana) para aplicações em locais perigosos.*



### 5.3. Instalação Mecânica do VFD

- Consulte a seção 3 do manual do VFD para instalação mecânica detalhada.
- Não remova a placa de identificação do inversor.
- Certifique-se de que o dispositivo de elevação é adequado para a tarefa.
- Monte a unidade em uma superfície plana ou certifique-se de que a placa traseira esteja instalada para permitir uma vazão de ar adequada através das aletas de resfriamento.
- Consulte a seção 13.2 para dimensões de montagem do VFD.

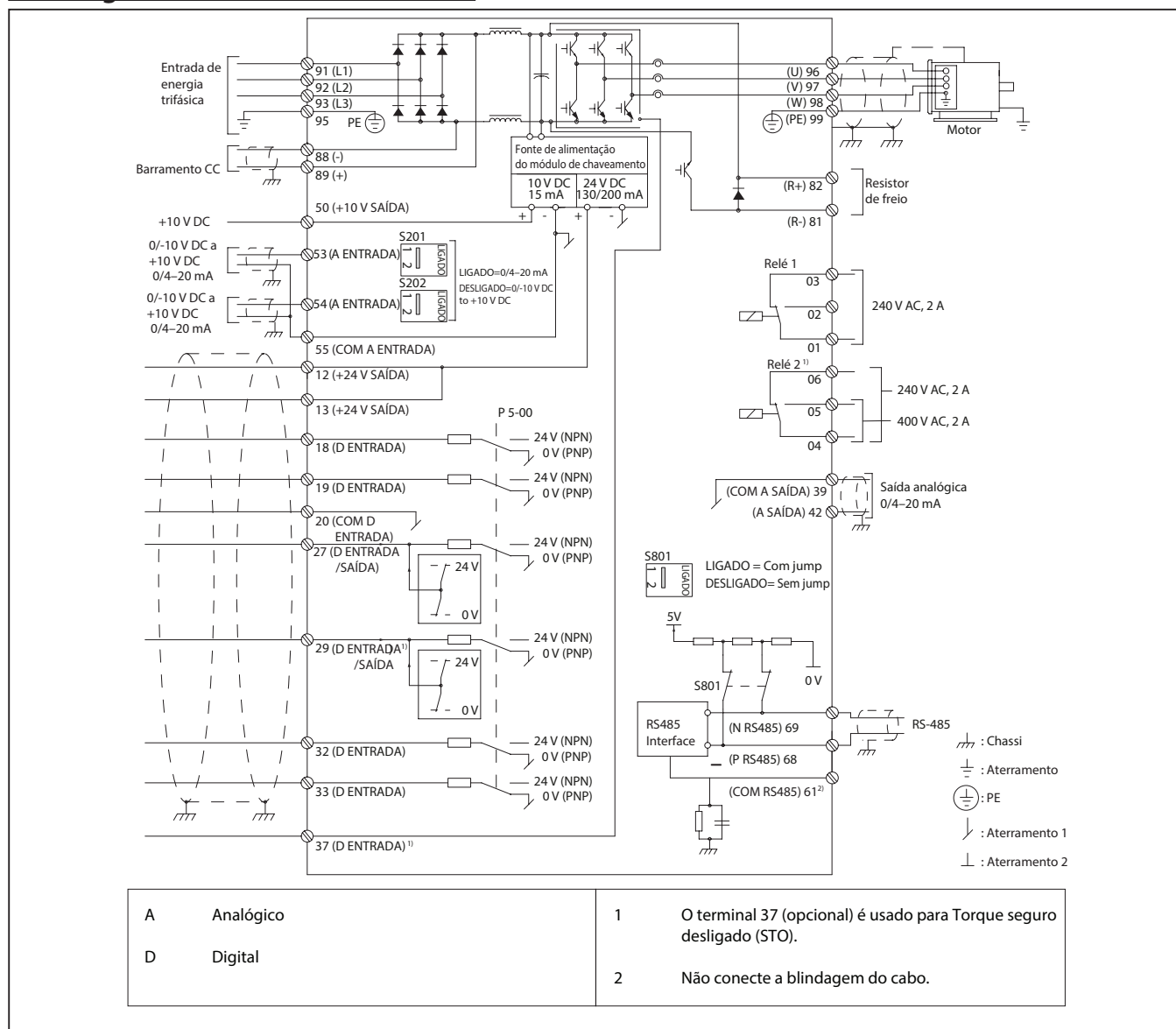


Opção de acessório: placa traseira em aço inoxidável para uso quando o VFD não puder ser montado diretamente em uma superfície plana para um resfriamento adequado. Consulte a seção 1.2 para confirmar o tamanho do quadro do VFD.

- Tamanho do quadro A5: PN 130B3242

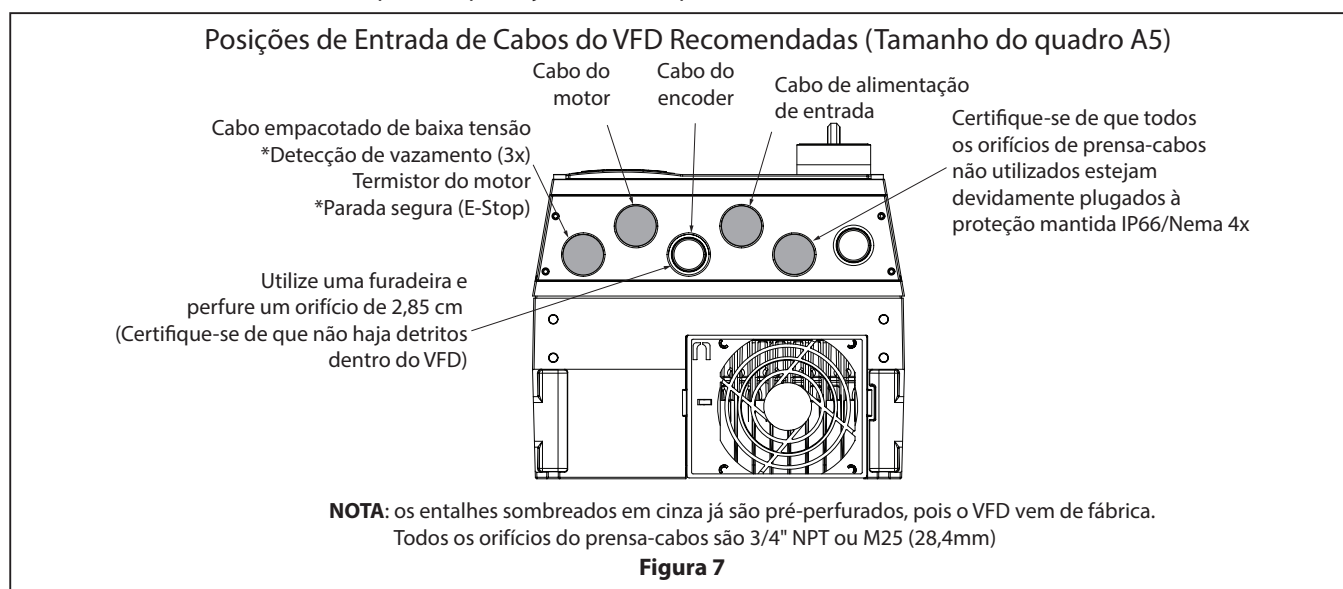
## 6. INSTALAÇÃO ELÉTRICA PARA AMBIENTES SEGUROS (STANDARD)

### 6.1. Diagrama de cabeamento do VFD



### 6.2. Conexões elétricas para o inversor de frequência (VFD)

- Devido ao número limitado de acesso de cabos no VFD, recomenda-se combinar os cabos de sinal (cabo de paragem segura, cabo detector de vazamento, cabo termistor) em um único cabo.
- Direcione o cabo de controle em um conduíte separado e o mais longe possível dos fios de alimentação.
- É necessário um fio terra dedicado. Não é recomendado o aterramento pelo conduíte.
- Mantenha o cabo o mais curto possível para ajudar a evitar problemas.



### 6.3. Alimentação Elétrica do VFD – Requisitos de Alimentação de Entrada:

Terminais de alimentação (6 pulsos)	L1, L2, L3
Tensão de fornecimento <sup>(1)(2)</sup>	200 -240 V +/-10%, 380 -500 V +/-10%, or 525 -600
Frequência de fornecimento	47.5 – 63 Hz
Desequilíbrio máximo temporário entre as fases da rede	3,0% da tensão de alimentação nominal
Fator de potência real ( $\lambda$ )	$\geq 0,9$ nominal na carga nominal
Fator de potência de deslocamento ( $\cos \Phi$ )	Perto da unidade ( $> 0,98$ )
Ligar a alimentação de entrada L1, L2, L3 (energização) $\leq 7,5$ kW (10 hp)	Máximo de duas vezes por minuto

1. Baixa tensão da rede/queda da rede: durante baixa tensão da rede ou queda da rede, o inversor continua até que a tensão do barramento CC caia abaixo do nível mínimo de parada, que normalmente corresponde a 15% abaixo da tensão de alimentação nominal mais baixa do acionador. A energização e o torque total não podem ser esperados em tensão de rede inferior a 10% abaixo da tensão de alimentação nominal mais baixa do acionador.

2. A unidade é adequada para uso em um circuito capaz de fornecer não mais de 100.000 RMS amperes simétricos, máximo de 240/500/600 V.

### 6.4. Cabeamento de Energia

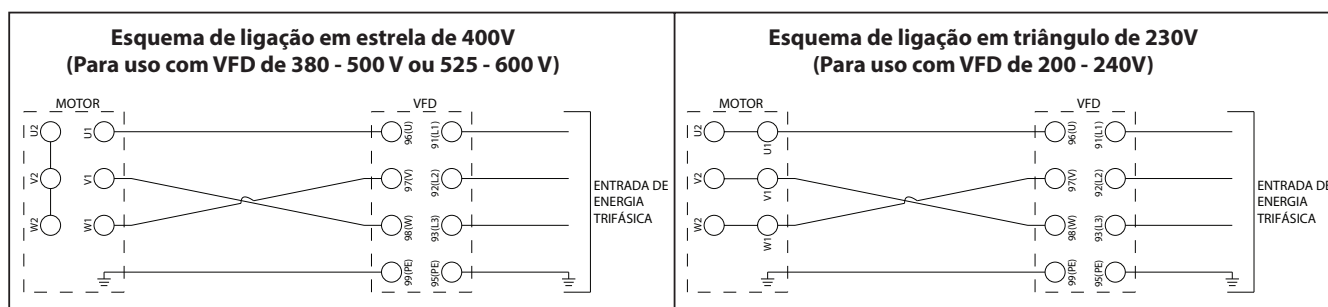
#### 6.4.1 VFD – Alimentação do inversor de frequência

- Dimensione o cabo com base na corrente de entrada do inversor (consulte a página 3). Para seções transversais máximas do cabo, consulte a tabela abaixo (do manual do VFD, tabela 8.1.4).
- Cumpra os códigos elétricos locais e nacionais para tamanhos de cabos.
- Os prensa-cabos devem ser selecionados para corresponder ao diâmetro do cabo e para manter a classificação IP/NEMA do VFD.
- Conecte a fiação de alimentação de entrada CA trifásica aos terminais L1, L2 e L3.
- Aterre o cabo de acordo com as instruções de aterramento, consulte 4.3 Aterramento e 4.5.1 Aterramento da blindagem do cabo no manual do VFD.
- Quando fornecido de uma fonte de rede elétrica isolada (rede IT ou delta flutuante) ou rede TT/TN-S com delta aterrado, certifique-se de que parâmetro 14-50 Filtro RFI esteja programado para [0] Desligado. Esta configuração evita danos a ligação CC e reduz as correntes de capacidade de aterramento de acordo com IEC 61800-3.

Seções transversais do cabo de alimentação		
Seção transversal máxima do cabo (mm <sup>2</sup> [AWG])		
Gabinete	Alimentação elétrica	Motor
A5	4 (12)	4 (12)

#### 6.4.2. VFD – Cabeamento de saída para o motor

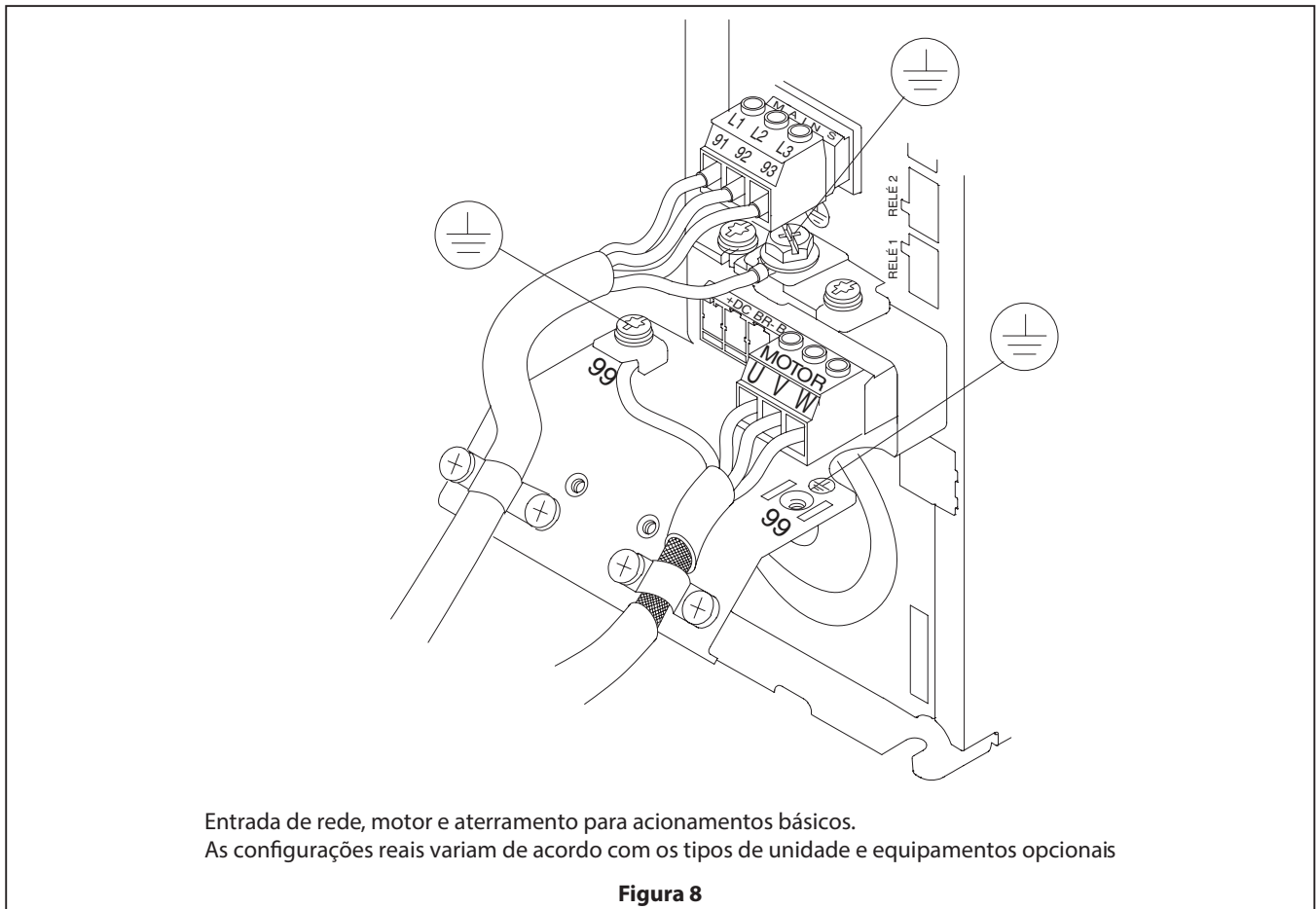
- Use cabos blindados.
- Dimensione a fiação com base na corrente de carga total do motor (consulte a placa de identificação do motor). Para seções transversais máximas do cabo, consulte a tabela acima (do manual do VFD, tabela 8.1.4).
- Os prensa-cabos devem ser selecionados para corresponder ao diâmetro do cabo e para manter a classificação IP/NEMA do VFD.
- Cumpra os códigos elétricos locais e nacionais para tamanhos de cabos.
- Descasque a o cabo e exponha a malha de aterramento.
- Posicione o a malha de aterramento do cabo do motor sob a braçadeira do cabo de maneira a estabelecer a fixação mecânica e o contato elétrico da malha de aterramento com o terra do inversor.
- Conecte o fio terra ao terminal de aterramento mais próximo de acordo com as instruções de aterramento. Consulte a seção 7.2 para Aterramento.
- Conecte a fiação do motor trifásico aos terminais 96 (U), 97 (V) e 98 (W).
- Não conecte um dispositivo de partida ou mudança de polo (por exemplo, um motor Dahlander ou motor assíncrono de anel deslizante) entre o acionador e o motor.
- Certifique-se de que as duas fases estejam invertidas entre o VFD e o motor (como mostrado no esquema abaixo) para garantir a direção de rotação adequada do motor. Se a direção do motor não estiver conectada corretamente, o Alarme 61 do VFD (Erro de realimentação) será desarmado na inicialização. Se isso ocorrer, troque quaisquer das duas fases, reinicie o alarme e reinicie o motor.



### 6.4.3. Motor – Cabeamento para alimentação do motor

- Os cabos devem ser equipados com conectores adequados à seção transversal do cabo e ao diâmetro do terminal.
- Eles devem ser presos de acordo com as instruções do fornecedor do conector.
- Se estiver usando cabos sem conectores, conecte alguns calibradores.
- Se alguma porca no bloco de terminais de latão for perdida, ela deve ser substituída por porcas de latão, não de aço.
- Ao fechar a caixa, certifique-se de que a vedação esteja posicionada corretamente.
- Os prensa-cabos devem ser selecionados para corresponder ao diâmetro do cabo e para manter a classificação IP do motor.
- O motor deve ser conectado com guias de curto-circuito na configuração triângulo quando usado com VFD de 200-240V, e deve ser conectado com guias de curto-circuito na configuração WYE quando usado com as opções de VFD de 380-500V ou 525-600V. Veja o esquema de fiação acima.

Tipo de prensa-cabo	Ø min. - Ø max. (mm) Cabo	
Aço	Prensa-cabo em poliamida	Prensa-cabo de latão
ISO M16	5-10	5.5-9.5
ISO M20	9.5-15	8.5-13
ISO M25	13-19	12-17



### 6.5. Cabeamento de Controle (Obrigatória)

#### 6.5.1. Diagrama de ligação do Detector de Vazamento

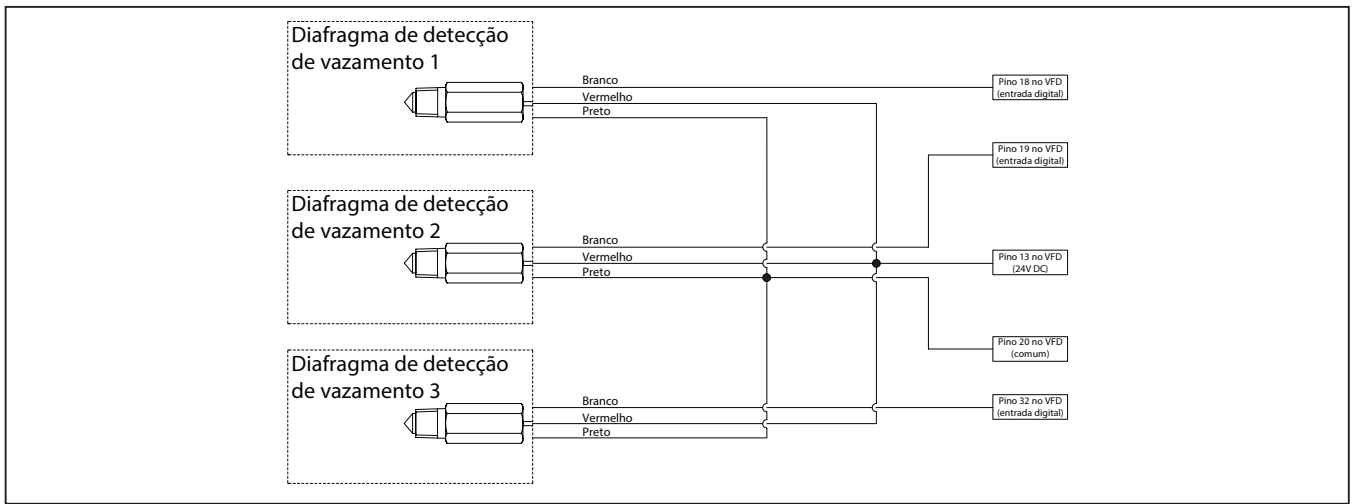
##### Descrição geral:

Uma bomba de diafragma ARO equipada com o sensor de detecção de vazamento ARO avisa sobre uma falha do diafragma ao detectar a presença de líquido na câmara seca da bomba. Este sistema usa um sensor de líquido em cada uma das três câmaras secas da bomba e enviará um sinal de saída ao VFD para desligar o motor quando o fluido for detectado.

##### Instalação e avisos:

**NOTA:** TODA A FIAÇÃO DEVE OBEDECER A TODOS OS CÓDIGOS ELÉTRICOS LOCAIS E/OU NACIONAIS.

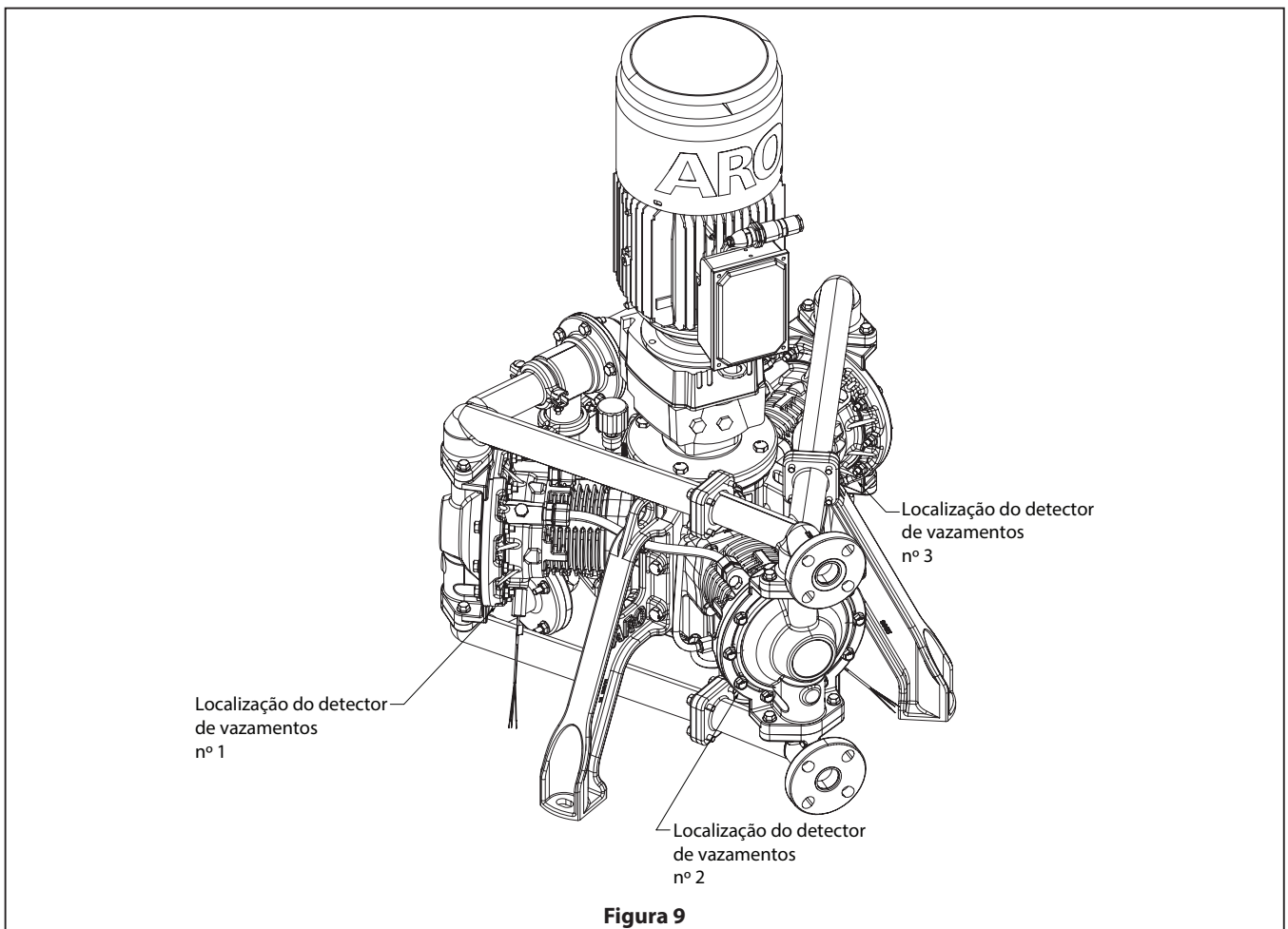
- Os componentes do Sensor de detecção de vazamento devem ser instalados por um electricista qualificado em conformidade com todos os códigos e regulamentos nacionais, estaduais e locais para reduzir o risco de choque elétrico ou outras lesões graves durante a instalação e operação.
- Alguns códigos elétricos locais podem exigir a instalação de conduíte rígido.
- A ARO não se responsabiliza por acidentes resultantes da instalação inadequada de componentes ou hardware.
- Não tente nenhum serviço sem desconectar toda a fonte de alimentação elétrica.



Modelo do sensor de detecção de vazamento	Voltage	Classificação do dispositivo (mA)	Classificação de temperatura
96270-2 (ATEX / IECEx / NEC / CEC)	24 VDC	40	-0°F - 176°F (-18°C - 80°C)

**NOTA:** o mesmo sensor de detecção de vazamento é usado para aplicações comuns e perigosas.

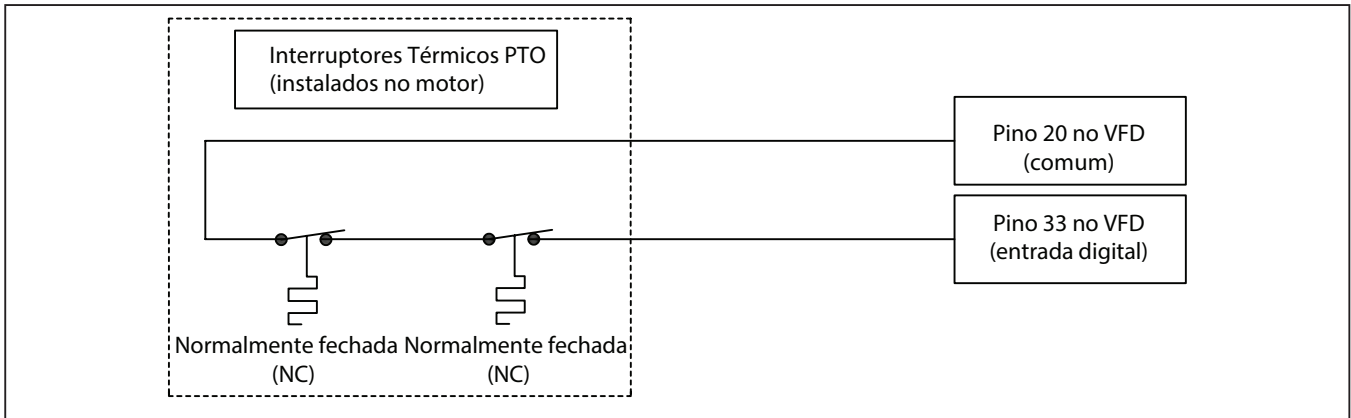
- O Sensor de detecção de vazamento vem com 2 m de comprimento de cabo com conexões de cabos flutuantes. Recomenda-se combinar os cabos do sensor de vazamento em um único pacote de cabos de baixa tensão para enviar ao VFD.
- Também é recomendado instalar os detectores de vazamento conforme mostrado abaixo para acompanhar qual detector de vazamento corresponde a cada diafragma, pois o VFD indicará qual detector de vazamento disparou. A detecção de vazamento nº 1 corresponderia ao cilindro mais baixo com o fio de sinal ligado à entrada digital 18 do VFD.



**Figura 9**

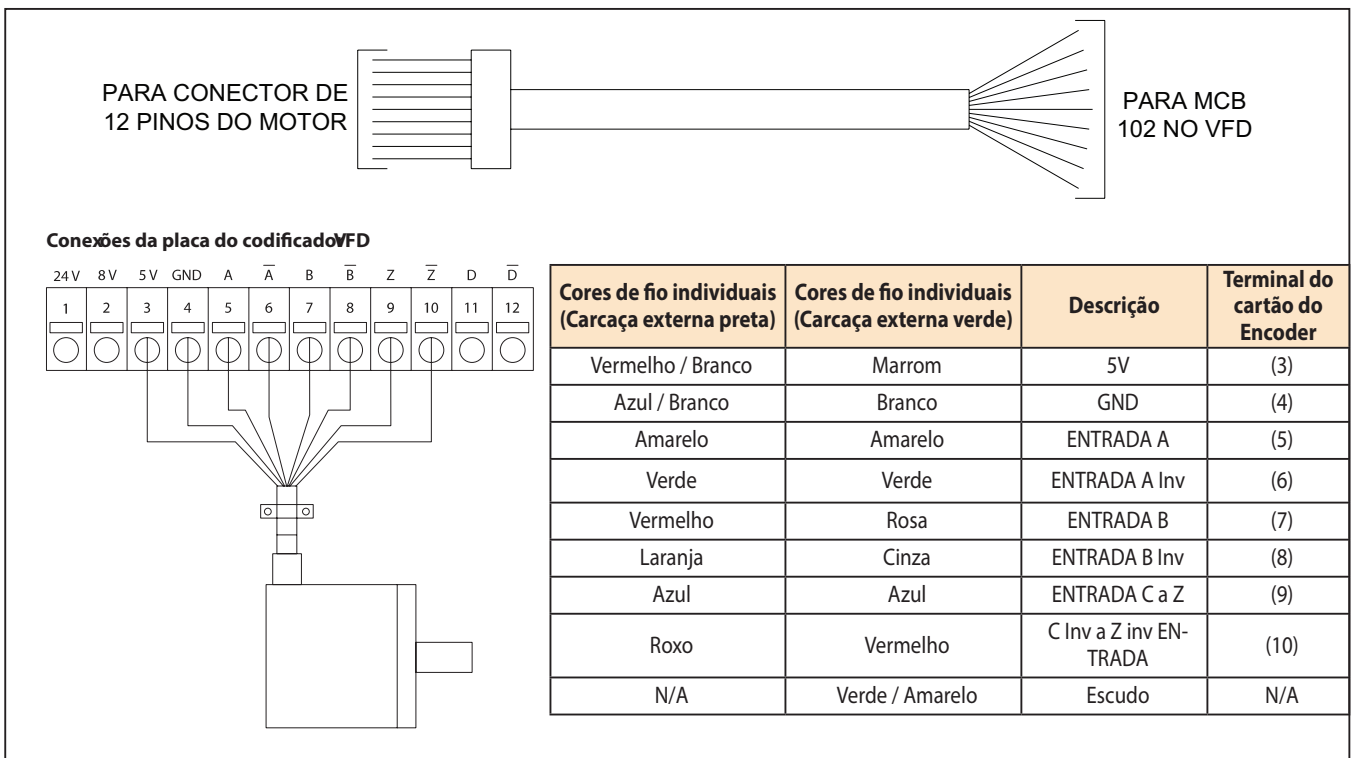
### 6.5.2. Proteção Térmica – Motor Padrão / Standard

- O motor é instalado com dois sensores de contato normalmente fechado (PTO) em série para motores standard e precisará ser conectado da caixa de terminais do motor ao VFD conforme o diagrama de ligação abaixo. A extensão do cabo e os prensa-cabos não são fornecidos.
- Recomenda-se usar o prensa-cabo M16 na caixa de terminais do motor para o cabo de controle de PTO.



### 6.5.3. Cabo do Encoder - Motor de Uso Geral / Standard

- O motor é instalado com um encoder TTL de 1024 pontos com um conector de 12 pinos na parte externa da caixa de terminais do motor.
- Cada bomba para área comum vem com um cabo de extensão do Encoder de 9 metros com um conector de 12 pinos soldado (PN 67561-009). Comprimentos alternativos do conjunto do cabo do Encoder estão disponíveis no mercado de reposição (consulte a página 7).
- Os cabos flutuantes precisam ser conectados ao cartão do encoder MCB102 instalado no slot da opção B do VFD conforme os detalhes de fiação do cartão do encoder mostrados abaixo.



**NOTA:** certifique-se de que a proteção do cabo esteja aterrada na estrutura do VFD.

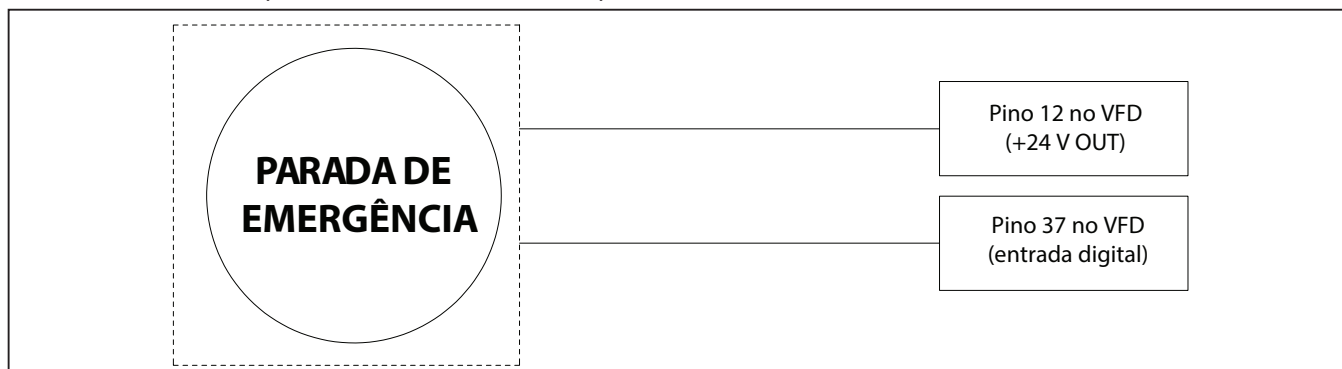
É altamente recomendável usar o conjunto do cabo do Encoder ARO para minimizar a chance de problemas de instalação. Para clientes que desejam criar seu próprio conjunto de cabos do Encoder, entre em contato com seu representante ARO para obter detalhes adicionais sobre o tipo de cabo necessário e as descrições de válvula rotativa do conector de 12 pinos.



## 6.6. Cabeamento de Controle (Recomendado)

### 6.6.1. Diagrama de ligação de Parada Segura

- Recomenda-se a instalação de uma Parada de emergência externa (Parada segura). Referido no manual do VFD como Parada Segura de Torque (Safe Torque Off).
- O VFD virá com o pino 37 (entrada digital da parada de emergência) conectado a 24 V (pino 12 ou 13). Este jumper precisará ser removido quando a parada de emergência for instalada.
- A parada de emergência deve ser travada mecanicamente e normalmente fechada. A bomba só funcionará quando 24 V forem fornecidos ao pino 37. Um circuito aberto vai parar a bomba.

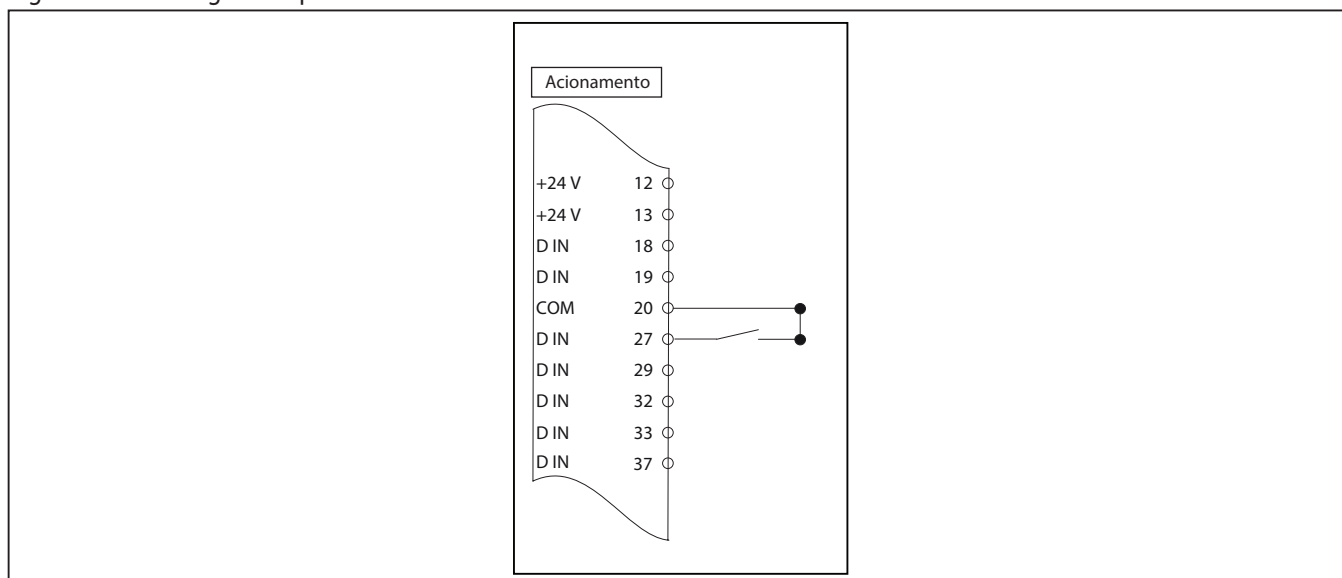


## 6.7. Cabeamento de Controle (Opcional)

### 6.7.1. Controle Digital de Partida/Parada

- Se o VFD for executado usando métodos de controle analógico ou digital no modo "Auto On" (Auto/Ligado), então um comando de partida/parada será necessário para ser executado.
- Para configurar o VFD para um comando digital de partida/parada, instale uma chave entre o pino 20 (comum) e a entrada digital 27 ou 29.
- Atualize o parâmetro VFD 512 ou 513 respectivamente para "[8] Start (início)".
- Além disso, um comando de reinício digital pode ser usado com o mesmo procedimento em uma entrada digital diferente com o parâmetro VFD ajustado para "[1] Reinício".

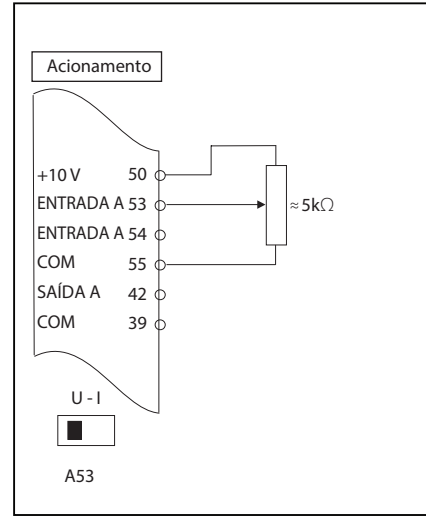
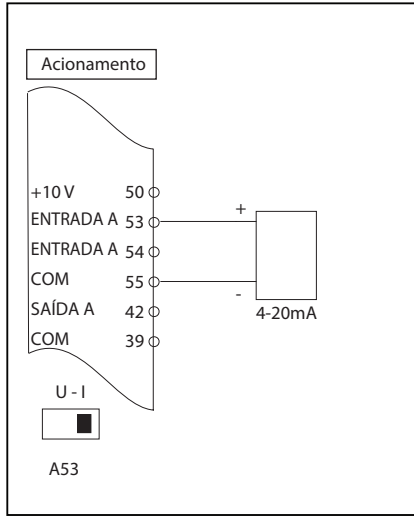
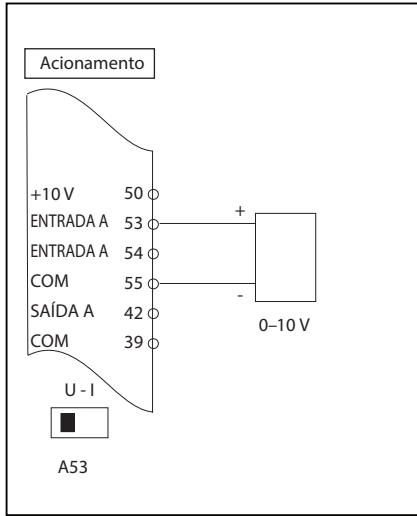
**NOTA:** os pinos terminais 27 e 29 estão disponíveis para serem configurados para qualquer entrada ou saída digital. Por padrão, ambos são configurados para "Entrada" de acordo com os parâmetros 501 e 502 do VFD. Observe que todas as entradas digitais estão configuradas para NPN.



Parâmetro do VFD	Função	Configuração
512	Entrada digital terminal 27	[8] Iniciar
513	Entrada digital terminal 29	[1] Reset

### 6.7.2. Entrada Analógica – Controle de Velocidade

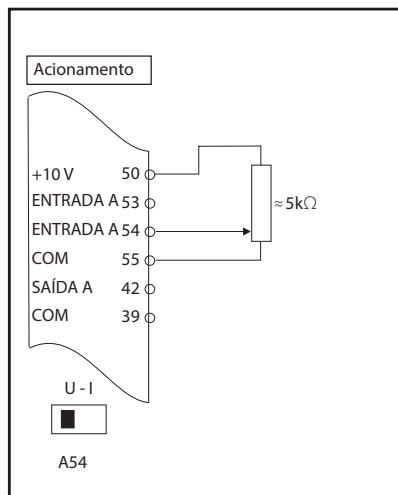
- Um sinal de 0 a 10 V ou 4 a 20 mA pode ser usado para controlar a velocidade do VFD de 0 a 100% usando a entrada analógica 53.
- O VFD está configurado para receber um sinal de entrada de 0 a 10 V conforme configurado de fábrica. Para mudar para o sinal de entrada de 4 a 20 mA, alterne a chave A53 de "U" para "I" dentro do VFD.
- A função de controle de velocidade analógico só funcionará no modo "Auto On". Além disso, requer um comando digital "Iniciar" para ser executado (consulte a seção anterior).



Parâmetro do VFD	Descrição	Parâmetro padrão
610	Terminal 53 baixa tensão	0.07 V
611	Terminal 53 alta tensão	10.00 V
612	Terminal 53 baixa corrente	4 mA
613	Terminal 53 alta corrente	20 mA

### 6.7.3. Entradas Analógicas - Controle de Torque (Pressão)

- Um sinal de 0 a 10 V ou 4 a 20 mA também pode ser usado para controlar a configuração do limite de torque do VFD (parâmetro 416) de 0 a 100% usando a entrada analógica 54. Os mesmos esquemas de fiação da seção 6.7.2 se aplicam com a única diferença sendo o uso da entrada analógica 54
- O VFD está configurado para receber um sinal de entrada de 0-10 V conforme configurado de fábrica. Para mudar para o sinal de entrada de 4-20 mA, alterne a chave A54 de "U" para "I" dentro do VFD.
- Para habilitar o controle de limite de torque por meio da entrada analógica 54, altere o parâmetro VFD 420 (Fonte do fator de limite de torque) de "[0] Sem função" para "[6] Entrada analógica em 54".



**NOTA:** uma vez que o parâmetro 420 é ajustado para "[6] Analógico em 54", esta será a fonte da configuração do limite de torque se o VFD estiver no modo "Hand On" ou "Auto On". A bomba não funcionará se não houver sinal em A54 ou se o sinal estiver muito baixo.

Parâmetro do VFD	Descrição	Parâmetro padrão	Nova configuração
420	Fonte do fator de limite de torque	[0] Sem função	[6] Analógico em 54
620	Terminal 54 baixa tensão	0.07 V	----
621	Terminal 54 alta tensão	10.00 V	----
622	Terminal 54 baixa corrente	4.00 mA	----
623	Terminal 54 alta corrente	20.00 mA	----

#### 6.7.4. Entrada/Saída Adicional Disponível (Opcional)

1. T27 e T29 são configuráveis para entrada ou saída digital.
  - A saída digital pode ser digital ou saída de pulso. As opções dos parâmetros 530 e 531 são todas digitais. Porém, para habilitar a saída de pulso, os parâmetros da tabela abaixo devem ser configurados conforme mostrado. A variável de saída de pulso pode então ser selecionada usando os parâmetros 560 e 563.

Parâmetro do VFD	Função	Configuração
501	Modo terminal 27	[1] Saída
502	Modo terminal 29	[1] Saída
530	Entrada digital terminal 27	[55] Saída de pulso
531	Entrada digital terminal 29	[55] Saída de pulso
560	Variável de saída de pulso terminal 27	Selecione a variável de saída a ser exibida na lista
552	Freq. máx. de saída de pulso N.º 27	5000 (padrão)
563	Variável de saída de pulso terminal 29	Selecione a variável de saída a ser exibida na lista
555	Freq. máx. de saída de pulso N.º 29	5000 (padrão)

2. Saída analógica T42
  - Consulte a tabela do Personal menu (Menu pessoal) (650, 651 e 652) para definir o parâmetro no VFD para este terminal.
3. Relés
  - Dois relés estão disponíveis para uso (Parâmetro 540).
  - Consulte a seção 8.6.11 (página – 69) no manual do VFD para obter informações detalhadas do relé.

#### 6.8. Resumo de Entrada/Saída Configuração – Ambiente Seguro

Função pretendida	Alarme	Terminal de I/O digital	Terminal térreo	24VDC Terminal
Diafragma 1 Detecção de vazamento	AA1 - Diafragma 1 vazamento	18	20, 39 ou 55	12 ou 13
Diafragma 2 Detecção de vazamento	AA2 - Diafragma 2 vazamento	19	20, 39 ou 55	12 ou 13
Diafragma 3 Detecção de vazamento	AA3 - Diafragma 3 vazamento	32	20, 39 ou 55	12 ou 13
PTO (normalmente fechada) – Somente bomba comum	Alarme 11	33	20, 39 ou 55	N / A
Parada segura (E Stop)	Alarme 68	37	N / A	12 ou 13
configurável pelo usuário I/O		27	20, 39 ou 55	N / A
configurável pelo usuário I/O		29	20, 39 ou 55	N / A
		<b>Terminal de entrada analógica</b>	<b>Terminal térreo</b>	<b>10VDC Terminal</b>
Controle de velocidade		53	20, 39 ou 55	50
Controle de torque		54	20, 39 ou 55	50
		<b>Terminal de saída analógica</b>		
Saída configurável pelo usuário		42	20, 39 ou 55	N / A

#### 6.9. Comunicação Serial VFD

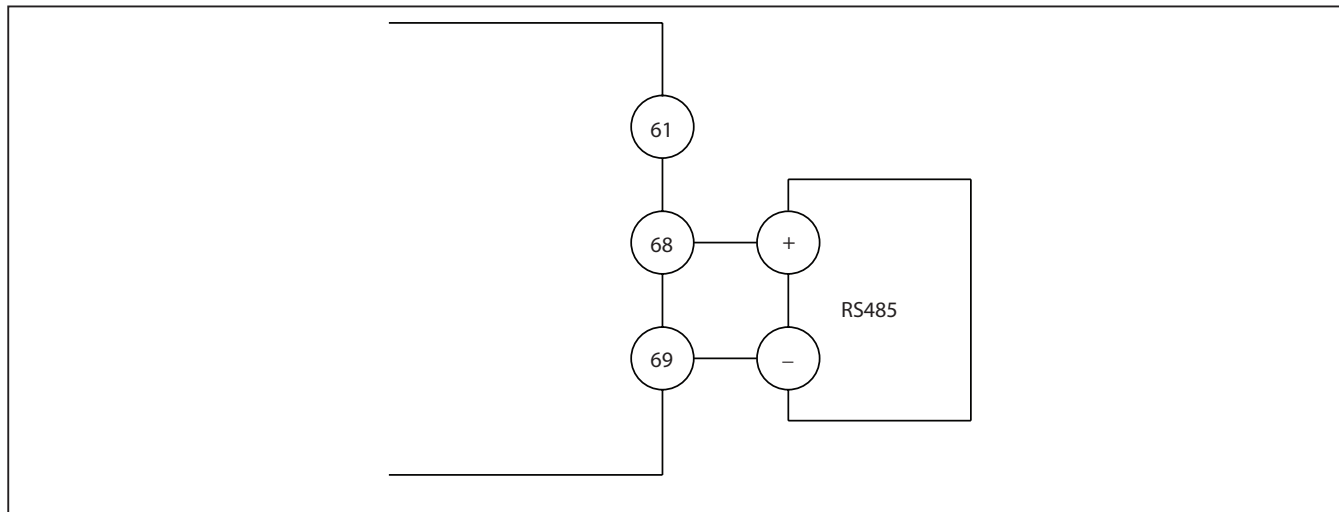
1. O acionador terá porta de comunicação serial RS485.
  - Conecte o cabo de comunicação serial RS485 aos terminais (+) 68 e (-) 69
2. Conecte o cabo de comunicação serial RS485 aos terminais (+) 68 e (-) 69.
3. O inversor terá suporte à comunicação de campo Modbus RTU.
4. Defina o parâmetro abaixo para configuração de comunicação serial.

VFD Parâmetro	Função
8-30	Selecione a Opção [2] para Modbus RTU. A alteração do parâmetro não é efetiva até que o conversor de frequência seja desligado
8-31	Insira o endereço válido para a porta do conversor de frequência (padrão). Por exemplo, [1-247]
8-32	Selecione a opção para a correspondência da taxa de transmissão com a porta FC (padrão).
531	Entrada digital terminal 29
560	Variável de saída de pulso terminal 27
552	Freq. máx. de saída de pulso N.º 27
563	Terminal 29 Pulse Output Variable
555	Variável de saída de pulso terminal 29

### Comunicação Fieldbus: Cartões para a Opção A:

Eles estão disponíveis apenas para instalação pós-venda e devem ser instalados no slot da opção A do VFD. Observe que isso a princípio esta disponível apenas para aplicações de áreas seguras.

Número da peça	Descrição
130B1200	Profibus DP VI MCA 101, revestido
130B1202	DeviceNet MCA 104, revestido
130B1205	CAN Open MCA 105, revestido
130B1235	PROFINET MCA 120, revestido
130B1219	EtherNet IP MCA 121, revestido
130B1296	Modbus TCP MCA 122, revestido
130B5646	EtherCAT MCA 124, revestido



### 6.10. Leitura Definida pelo Usuário

- Os parâmetros 030, 031 e 032 estão disponíveis para modificar a "Leitura definida pelo usuário" que será exibida no canto superior esquerdo da tela do menu principal. Por padrão, esses valores são definidos para dimensionar a frequência do motor para a rpm real da bomba. Para atualizar a "Leitura definida pelo usuário", consulte as seguintes descrições de parâmetros.
  - Selecione a unidade a ser exibida no painel de controle da opção fornecida no parâmetro 030.
  - O valor mínimo é definido como zero no parâmetro 031.
  - O valor máximo é definido para o parâmetro 032 com base na frequência máxima do motor (92 Hz) definida no parâmetro 414 e calculada conforme mostrado abaixo.

$$\text{Unidade de bomba (máximo)} = \frac{\text{Sincronização do motor RPM (1.500) X Frequência máxima do motor (92 Hz)}}{\text{Relação de frequência do motor (50 Hz) X GB (12.4)}} \times \text{fator de conversão de unidade (X)}$$

Unidade de bomba (parâmetro 030)	* fator de conversão de unidade (X)
RPM	1
Galões por minuto	0.25
Litros por minuto	2.46

**NOTA:** ajuste o fator de conversão de unidade para a unidade selecionada fornecida no parâmetro 030 para calcular o valor máximo para o parâmetro 032 de acordo com a fórmula acima.

\* Os valores do fator de conversão da unidade são aproximados e dependem da contrapressão.

## 7. INSTALAÇÃO ELÉTRICA PARA AMBIENTES PERIGOSOS

### 7.1. Cabeamento Geral

Antes do comissionamento, verifique se as informações mostradas na placa de identificação são compatíveis com a atmosfera explosiva presente e com a zona onde é utilizado.

Toda a fiação elétrica deve ser feita por um eletricista qualificado, experiente e certificado e deve estar em conformidade com todos os códigos elétricos locais e nacionais. Para aplicações NEC/CEC (América do Norte), certifique-se de que a fiação seja feita de acordo com a NFPA 70/CSA C22.1.

O pessoal de instalação deve atender a IEC 60079-14 Anexo A para conhecimento, habilidades e competências das pessoas responsáveis, operadores, técnicos e designers. Os conhecimentos, habilidades e competências do pessoal de manutenção e inspeção devem estar em conformidade com a IEC 60079-17. O conhecimento, habilidades e competências do pessoal de reparo e revisão devem estar em conformidade com a IEC 60079-19.

O projetista do sistema, o instalador e o pessoal de manutenção são responsáveis por garantir a ligação e aterramento adequados (terra) e proteção contra raios de acordo com a IEC 62305-3:2010.

Certifique-se de que o VFD e o motor estejam devidamente desenergizados antes de qualquer manutenção e que os procedimentos adequados de bloqueio/etiquetagem sejam seguidos. Consulte a placa de identificação do VFD para saber o tempo necessário para descarregar totalmente os capacitores.

A manutenção não deve ser concluída na presença de gás explosivo ou atmosfera de poeira.

Prensa-cabos e plugues devem ser selecionados de acordo com a IEC 60079-0, IEC 60079-14 Tabela 10 e o EPL Gb/Db no mínimo. Eles devem ser corretamente dimensionados, apertados e presos, além de levar em conta quaisquer características de vazão fria dos cabos. Além disso, esses componentes devem manter e garantir o modo de proteção (Ex) e o índice de proteção nominal (IP).

Os motores perigosos estão equipados com três sensores térmicos PTC (um por fase). É necessário que eles estejam devidamente conectados ao cartão do termistor PTC no VFD para desenergizar o motor no caso de um evento térmico. Os sensores térmicos PTC possuem um ponto de ajuste de 150 °C nos enrolamentos do motor para garantir as temperaturas de superfície nominais.

Certifique-se de que o motor perigoso esteja pintado de vermelho para indicar o modelo de serviço perigoso.

Certifique-se de que o VFD seja colocado em uma área segura (não perigosa).

### 7.2. Cabeamento de Energia

Consulte a seção 6.1 para VFD – Diafragma de Fiação.

Consulte a seção 6.3 para VFD Requisitos de Alimentação de Entrada.

Consulte a seção 6.4.1 para VFD - Fiação de Alimentação de Entrada.

Consulte a seção 6.4.2 para VFD - Fiação de Alimentação de Saída.

Consulte a seção 6.4.3 para Motor - Fiação de Alimentação de Entrada.

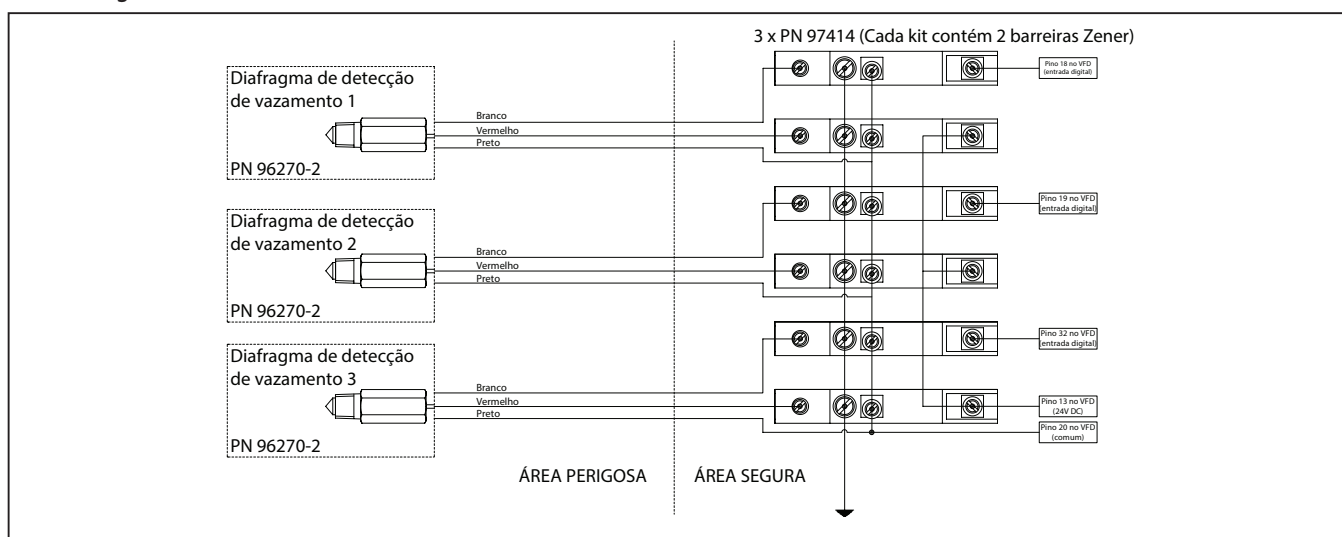
\* Consulte a página 5 para obter informações sobre o tipo e os tamanhos do prensa cabos da caixa de terminais de motores para ambientes perigosos.

\* Certifique-se de usar um cabo de alimentação blindado entre o VFD e o motor.

### 7.3. Cabeamento de Controle (Obrigatória)

#### 7.3.1 Ligação do Detector de Vazamento

Existem três detectores de vazamento que são usados por bomba que vêm com 2 metros de comprimento de cabo com conexões de cabos flutuantes. Cada detector de vazamento requer o uso de duas barreiras Zener (não fornecidas com a bomba, mas disponíveis como item acessório) que devem ser conectadas conforme mostrado no esquema abaixo por um eletricista qualificado, experiente e certificado de acordo com quaisquer códigos elétricos locais e nacionais. Veja abaixo os cálculos do circuito seguro do detector de vazamentos.



Barreira ZENER, Sensor de detecção de vazamento PN	Tensão	Classificação do dispositivo (mA)	Classificação de temperatura
97414 (ATEX / IECEx / NEC / CEC)	24 VDC	100	-4°F - 140°F (-20°C - 60°C)
Sensores PN de detecção de vazamento	Tensão	Classificação do dispositivo (mA)	Classificação de temperatura
96270-2 (ATEX / IECEx / NEC / CEC)	24 VDC	40	-0°F - 176°F (-18°C - 80°C)

- Cabo recomendado (3 condutores com revestimento externo único)

Fabricante	Alpha Wire
Número da peça	1173C
Condutor	22 AWG
Classificação de tensão	300 V RMS
C	33 PF/FT @ 1KHz
L	0.18 mH/Ft

### Cálculos de Circuito Seguro do Detector de Vazamento

Detector de vazamento	Cabo	Barreira Zener
IR Número da peça 96270-2	Alpha Wire 1173C	IR Número da peça 97414
$U_i = 32 \text{ VDC}$		$U_o = 25.2 \text{ VDC}$
$I_i = 87 \text{ mA}$		$I_o = 74 \text{ mA}$
$P_i = 0.616 \text{ W}$		$P_o = 0.464 \text{ W}$
$C_i = 0.052 \text{ uF}$	$C_c = 0.055 \text{ uF}$	$C_o = 0.107 \text{ uF}$
$L_i = 3.7 \text{ uH}$	$L_c = 6.488 \text{ mH}$	$L_o = 6.492 \text{ mH}$
$U_m = 250 \text{ VAC/DC}$		$U_m = 250 \text{ VAC/DC}$
$T_a = -18^{\circ}\text{C To } +80^{\circ}\text{C}$		$T_a = -40^{\circ}\text{C To } +60^{\circ}\text{C}$

$U_i \geq U_o$  ( $32 \text{ V} > 25.2 \text{ V}$ )  
 $I_i \geq I_o$  ( $87 \text{ mA} > 74 \text{ mA}$ )  
 $P_i \geq P_o$  ( $0.616 \text{ W} > 0.464 \text{ W}$ )

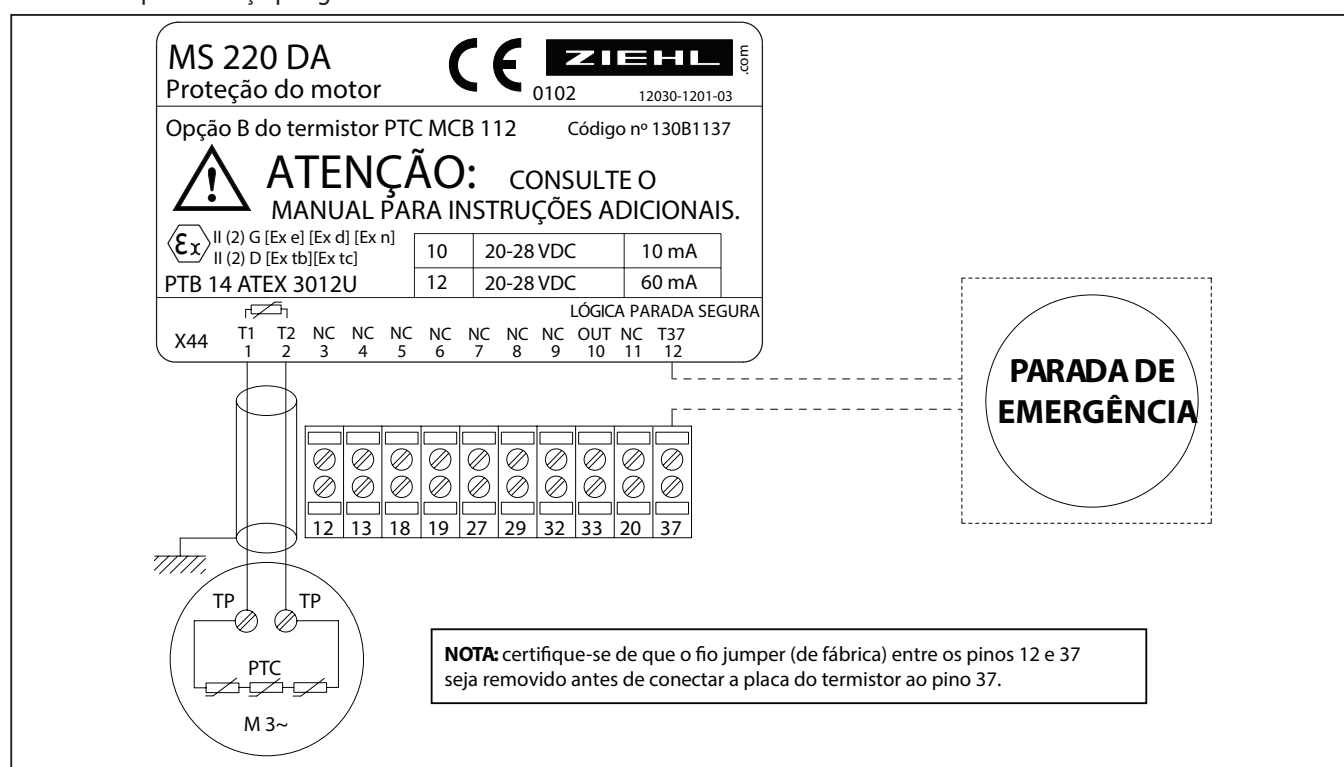
Capacitância máxima do cabo  $C_c = C_o - C_i \geq 0.107 \text{ uF} - 0.052 \text{ uF} = 0.055 \text{ uF}$   
 Indutância máxima do cabo  $L_c = L_o - L_i \geq 6.492 \text{ mH} - 0.0037 \text{ mH} = 6.488 \text{ mH}$

De acordo com o fabricante de cabos Alpha Wire, Capacitância do cabo = 33PF/FT, Indutância do cabo = 0.00018 mH/FT  
 Comprimento máximo do cabo = 359 feet  
 Capacitância calculada do cabo = 11.8 nF < 0.055 uF  
 Indutância calculada do cabo = 6.48 mH < 6.462 mH

### 7.3.2 Proteção Térmica – Motor para Ambientes Perigosos

**⚠ ATENÇÃO** Não conecte a "Saída lógica" (Pino 10) da placa MCB 112 ao pino 33 da entrada digital do VFD. As entradas digitais no VFD são configuradas para NPN e não são compatíveis com a saída lógica do cartão termistor PTC.

- O motor para ambiente perigoso é instalado com três sensores térmicos PTC em série. É necessário conectar os sensores PTC aos terminais T1 e T2 na placa de termistor MCB 112 PTC instalada no slot opcional A do VFD. Este cartão vem pré-instalado quando o opcional VFD perigoso é solicitado.
- Certifique-se de que o T37 (Parada segura) do cartão do termistor MCB 112 esteja conectado ao pino 37 no VFD, conforme mostrado abaixo. Se uma parada de emergência for instalada nesta unidade (recomendado), ela precisará ser conectada em série entre esses terminais, conforme mostrado. Além disso, quando a parada de emergência está em série com a saída do cartão do termistor PTC, a entrada digital de desligamento seguro do torque (pino 37) pode ser acionada pelo sensor térmico PTC ou pela parada de emergência (Alarme 68).
- Observe que o slot da opção A não está disponível para opções de placa de comunicação fieldbus para configurações de bombas para serviço perigoso.



### 7.3.3 Resumo da Configuração de Entrada / Saída - Para Ambientes Perigosos

- O motor para serviço perigoso virá com um Encoder TTL de 1024 pontos com 10 metros de comprimento de cabo e conexões de cabos flutuantes. O motor será enviado sem o Encoder instalado para minimizar a chance de danos durante o transporte e a instalação, pois o Encoder é instalado no topo da cobertura de chuva. Consulte a folha de instruções (PN 97999-1998) com o kit de montagem do Encoder (PN 67577) para a montagem adequada.
- Se o VFD for colocado a mais de 10 metros do motor, o cabo do Encoder / encoder precisará ser estendido de volta ao acionador por um electricista qualificado, experiente e certificado de acordo com quaisquer códigos elétricos locais e nacionais.
- Os cabos flutuantes do Encoder precisarão ser conectados à placa do Encoder VFD MCB 102 de acordo com a tabela abaixo. Consulte a seção 6.5.3 para o esquema de fiação do Encoder.

Cor do fio	Terminal do cartão do Encoder	Descrição
Vermelho	(3)	5V
Preto	(4)	GND
Branco	(5)	A ENTRADA
Verde	(6)	A INV ENTRADA
Azul	(7)	B ENTRADA
Violeta	(8)	B INV ENTRADA
Amarelo	(9)	Z ENTRADA
Marrom	(10)	Z INV ENTRADA

**⚠ ATENÇÃO** Cuidado extra deve ser tomado para garantir que o Encoder de área classificada esteja conectado corretamente. A fiação incorreta danificará o Encoder e resultará em um alarme W90.

#### Número da peça

PN 67576 - Area classificada

PN 67577 - Kit de montagem do Encoder

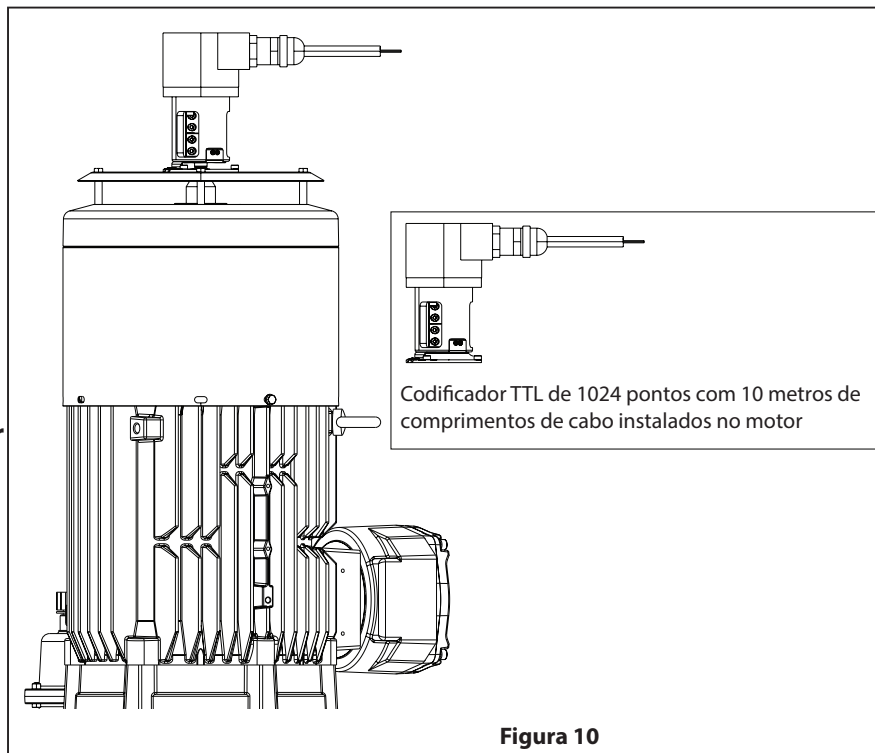


Figura 10

### 7.4. Fiação de Controle (Opcional)

Consulte a seção 6.7 para detalhes e esquemas de fiação de controle.

### 7.5. Resumo de Entrada / Saída Configuração - Para Ambientes Perigosos

Função pretendida	Alarme	Terminal de I/O digital	Terminal térreo	24VDC Terminal
Diafragma 1 Detecção de vazamento	AA1 - Diafragma 1 vazamento	18	20, 39 ou 55	12 ou 13
Diafragma 2 Detecção de vazamento	AA2 - Diafragma 2 vazamento	19	20, 39 ou 55	12 ou 13
Diafragma 3 Detecção de vazamento	AA3 - Diafragma 3 vazamento	32	20, 39 ou 55	12 ou 13
Sensores térmicos PTC	Alarme 68	37 <sup>①</sup>	20, 39 ou 55	N / A
Parada segura (E Stop)	Alarme 68	37	N / A	12 ou 13
configurável pelo usuário I/O		27	20, 39 ou 55	N / A
configurável pelo usuário I/O		29	20, 39 ou 55	N / A
		<b>Terminal de entrada analógica</b>	<b>Terminal térreo</b>	<b>10VDC Terminal</b>
Controle de velocidade		53	20, 39 ou 55	50
Controle de torque		54	20, 39 ou 55	50
		<b>Terminal de saída analógicaw</b>		
Saída configurável pelo usuário		42	20, 39 ou 55	N / A

① Os sensores PTC são conectados diretamente ao Cartão termistor MCB 112 PTC. A saída do cartão é conectada ao terminal 37. Consulte a seção 7.2.2.

### 7.6. Comunicação Serial do VFD – Para Ambientes Perigosos

- O VFD vem equipado com Modbus RTU como protocolo de comunicação fieldbus padrão. Consulte a seção 6.9 para detalhes de fiação.
- As opções de cartão de slot A de comunicação fieldbus não são utilizáveis com um VFD perigoso equipado com o cartão de termistor PTC.

## 8. ATERRAMENTO

Antes de operar a bomba, aterre o sistema conforme explicado abaixo.

### 8.1. Aterramento da Bomba

- Todas as bombas possuem um parafuso de aterramento instalado no corpo do cárter. Conecte uma extremidade do fio de aterramento ao parafuso de aterramento e a outra extremidade do fio de aterramento ao aterramento adequado.
- A seção transversal do fio de aterramento deve ser de pelo menos  $4 \text{ mm}^2$ .

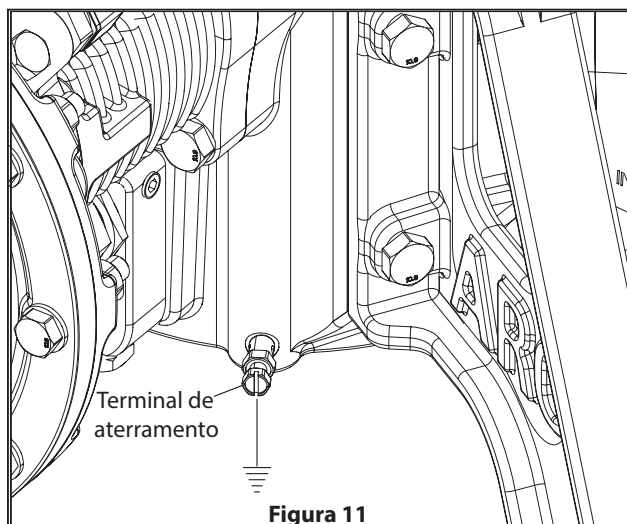


Figura 11

### 8.2. Aterramento do VFD

#### **⚠️ ADVERTÊNCIA** PERIGO DE CORRENTE DE VAZAMENTO

*As correntes de fuga excedem 3,5 mA. O não aterramento correto do acionador pode resultar em morte ou ferimentos graves.*

*Certifique-se de que o tamanho mínimo do condutor de aterramento esteja em conformidade com os regulamentos de segurança locais para equipamentos de alta corrente de toque.*

- Aterre o inversor de frequência variável por meio de uma conexão adequada a uma fonte de alimentação.
- Aterre o inversor de acordo com as normas e diretivas aplicáveis.
- Use um fio terra dedicado para alimentação de entrada, alimentação do motor e cabo de controle.
- Não aterre um acionador a outro em forma de encadeamento.
- Mantenha as conexões do fio terra as mais curtas possível.
- Siga os requisitos de fiação do fabricante do motor.
- Seção mínima do cabo para os fios terra:  $10 \text{ mm}^2$  (7 AWG).
- Desative separadamente os fios de aterramento individuais, ambos em conformidade com os requisitos de dimensão

### 8.3. Aterramento do Motor Elétrico

#### **⚠️ ADVERTÊNCIA**

*É obrigatório aterrar o motor. O aterramento deve ser realizado de acordo com as normas vigentes (proteção dos trabalhadores).*

Os motores possuem um parafuso de aterramento dentro da caixa de terminais. Use-os para aterrar o motor ao inversor.

- A seção transversal do fio de aterramento deve ser de pelo menos  $2.5 \text{ mm}^2$ .



## 9. OPERAÇÃO

### 9.1. Lista de Verificação de Pré-Operação

- O VFD é configurado de acordo com o requisito do motor.
- Feche a tampa de segurança corretamente e verifique se todos os prensa-cabos estão bem apertados.
- Certifique-se de que a alimentação de entrada da unidade esteja desligada e bloqueada. Não confie nas chaves seccionadoras do acionador para o isolamento da alimentação de entrada.
- Verifique se não há tensão nos terminais de entrada L1 (91), L2 (92) e L3 (93), fase-fase e fase-terra.
- Verifique se não há tensão nos terminais de saída 96 (U), 97 (V) e 98 (W), fase-fase e fase-terra.
- Confirme a continuidade do motor medindo os valores de  $\Omega$  em U-V (96-97), V-W (97-98) e W-U (98-96).
- Verifique o aterramento adequado do acionador e do motor.
- Verifique se existem conexões soltas nos terminais do acionador.
- Confirme se a tensão de alimentação corresponde à tensão do acionador e do motor.
- Sempre lave a bomba com um solvente compatível com o material bombeado se ele estiver sujeito a "a possível modificação" quando não estiver em uso por um determinado período.
- O volume de material de saída é governado não apenas pela pressão do fluido, mas também pelo suprimento de material disponível na entrada. A tubulação de fornecimento de material não deve ser muito pequena ou restritiva. Certifique-se de não usar a mangueira, que pode quebrar.
- Fixe as pernas da bomba e aparafuse-as a uma superfície adequada (piso de concreto) para evitar danos por vibração
- Se esta bomba for usada para operação prolongada em baixa velocidade, certifique-se de que haja ventilação suficiente ao redor do motor para resfriá-lo com eficiência.
- Defina a frequência desejada no VFD.
- Pressione o botão Start (Run) (Iniciar (Executar)) no VFD.

### 9.2. Configurações Personalizadas do Menu

Parâmetro	Descrição	Função
001	Idioma	Selecione o idioma de exibição.
021	Linha de exibição 1.2 pequena	Selecione uma variável para exibição na tela do menu principal, posição central superior – Padrão de corrente do motor.
030	Unidade para leitura definida pelo usuário	Selecione a unidade desejada para leitura personalizada.
031	Valor mínimo da leitura definida pelo usuário	Defina o valor de leitura personalizada que corresponde à velocidade zero.
032	Valor máximo da leitura definida pelo usuário	Defina o valor de leitura personalizada que corresponde ao limite superior da velocidade do motor.
040	Chave manual no LCP	Selecione Disabled (Desativado) [0] para evitar a partida acidental do acionador no modo Manual. Selecione Password (Senha) [2] para evitar início não autorizado no modo Manual.
042	Tecla Auto On (Auto/Ligado) no LCP	Selecione Disabled (Desativado) [0] para evitar a partida acidental do acionador no modo Automático. Selecione Password (Senha) [2] para evitar início não autorizado no modo Automático.
050	Cópia do LCP	Copie os parâmetros do e para o LCP. Os parâmetros copiados podem ser usados para transferir configurações de um conversor de frequência para outro.
066	Acesso ao Personal menu (Menu pessoal) sem senha	O Personal menu (Menu pessoal) é definido como Acesso total [0] por padrão. Selecione somente leitura para habilitar a senha do Personal menu (Menu pessoal). A senha padrão é 1397.
070	Data e hora	Defina a data e a hora do relógio interno.
071	Formato de data	Defina o formato de data.
072	Formato de hora	Defina o formato da hora.
416	Modo Torque Limit Motor (Motor de limite de torque)	A porcentagem do limite de torque do motor pode ser ajustada entre 0 e 100% para controlar a saída de pressão do fluido da bomba. Não ultrapasse 100%!
420	Fonte do fator de limite de torque	Selecione [6] Analog (Analogico) em 54 para escalar os limites definidos no parâmetro 416 de 0% a 100% via controle analógico.
501	Modo terminal 27	Defina o terminal 27 como entrada ou saída digital. Definida para entrada por padrão.
502	Modo terminal 29	Defina o terminal 29 como entrada ou saída digital. Definida para entrada por padrão.
512	Entrada digital terminal 27	Selecione a função na faixa de entrada digital disponível. Recomenda-se definir T27 para [8] Start (Início) para uso com métodos de controle analógicos.
513	Entrada digital terminal 29	Selecione a função na faixa de entrada digital disponível. Recomenda-se definir T29 para [1] Reset (Início) para uso com métodos de controle analógicos.
515	Entrada digital terminal 33	Selecione a função na faixa de entrada digital disponível.
530	Termo de saída digital 27	Selecione a função da faixa de saída digital disponível. Selecione [55] para a saída de pulso a ser determinada usando o parâmetro 560.
531	Termo de saída digital 29	Selecione a função da faixa de saída digital disponível. Selecione [55] para a saída de pulso a ser determinada usando o parâmetro 563.
560	Variável de saída de pulso terminal 27	Selecione a variável para saída de pulso no terminal 27.
562	Freq. máx. de saída de pulso N.º 27	Defina a frequência máxima para o terminal 27, correspondente à variável de saída selecionada no parâmetro 560.
563	Variável de saída de pulso terminal 29	Selecione a variável para saída de pulso no terminal 29.

Parâmetro	Descrição	Função
565	Freq. máx. de saída de pulso N.º 29	Defina a frequência máxima para o terminal 29, correspondente à variável de saída selecionada no parâmetro 563.
540	Relé de função	Defina as funções do relé usando 540.0 e 540.1 (2 relés disponíveis).
610	Terminal 53 baixa tensão	Insira o valor de baixa tensão (padrão 0,07 V). Isso corresponde ao valor mínimo de referência de 0 Hz.
611	Terminal 53 alta tensão	Insira o valor de alta tensão (padrão 10 V). Isso corresponde ao valor máximo de referência de 84 Hz.
612	Terminal 53 baixa corrente	Insira o valor de corrente baixa (padrão 4 mA). Isso corresponde ao valor mínimo de referência de 0 Hz.
613	Terminal 53 alta corrente	Insira o valor de corrente alta (padrão 20 mA). Isso corresponde ao valor de referência máximo de 84 Hz.
620	Terminal 54 baixa tensão	Insira o valor de baixa tensão (padrão 0,07 V). Isso corresponde a 0% do limite de torque definido pelo par. 416 quando o par. 420 está definido para [6].
621	Terminal 54 alta tensão	Insira o valor de alta tensão (padrão 10 V). Isso corresponde a 100% do limite de torque definido pelo par. 416 quando o par. 420 está definido para [6].
622	Terminal 54 baixa corrente	Insira o valor de corrente baixa (padrão 4 mA). Isso corresponde a 0% do limite de torque definido pelo par. 416 quando o par. 420 está definido para [6].
623	Terminal 54 alta corrente	Insira o valor de corrente alta (padrão 20 mA). Isso corresponde a 100% do limite de torque definido pelo par. 416 quando o par. 420 está definido para [6].
650	Saída do terminal 42 (mA)	Selecione a função do Terminal 42 como saída de corrente analógica.
651	Escala mínima de saída do terminal 42	Escale a saída mínima do sinal analógico selecionado no terminal 42 como uma porcentagem do valor máximo do sinal.
652	Escala máxima de saída do terminal 42	Dimensione a saída máxima do sinal analógico selecionado no terminal 42.
830	Protocolo	Selecione o protocolo a ser usado. Selecione [2] para Modbus RTU.
831	Endereço	Digite o endereço para a porta do acionador. Faixa válida: 1 a 126.
832	Taxa de transmissão da porta FC	Selecione a taxa de transmissão para a porta do acionador.
833	Paridade/Bits de parada	Defina como Par/Ímpar/Sem paridade
1312	Valor do comparador (0-9)	Defina o nível de disparo para a variável que é monitorada por este comparador. Ele permite otimizar as configurações de bloqueio ou o tempo do filtro de detecção de vazamento
1502	Contador kWh	Exibição somente leitura do contador de kWh
2310	Item de manutenção (0-5)	Defina o item a ser associado ao evento de manutenção preventiva.
2311	Ação de manutenção (0-5)	Defina a ação a ser associada ao evento de manutenção preventiva.
2312	Base de manutenção (0-5)	Defina este parâmetro para horas de funcionamento/horas de operação/data e hora
2313	Intervalo de manutenção (0-5)	Defina o intervalo associado ao evento de manutenção preventiva atual. Este parâmetro é usado apenas se o parâmetro 2312 estiver definido para horas de funcionamento/Horas de operação.
2314	Data e hora da manutenção (0-5)	Defina a data e hora para a próxima ocorrência de manutenção se o evento de manutenção preventiva for baseado em data/hora
2315	Palavra de manutenção de pausa	Defina este parâmetro para [1] para tempo de manutenção de pausa. Este parâmetro muda de volta para [0] ao pressionar OK.
2316	Texto de manutenção (0-5)	Texto de manutenção associado ao parâmetro 2310 ou parâmetro 2311 escrito no LCP.

### 9.3. Configuração Inteligente do VFD

Quando o VFD for ligado pela primeira vez, ele iniciará automaticamente no modo "Smart Setup" (Configuração inteligente) para configurar corretamente os parâmetros do VFD para o idioma desejado, tamanho do motor, tipo de motor e tipo de proteção térmica. Este programa de configuração só precisará ser concluído uma vez e terá as seguintes etapas:

1. Selecionar idioma - Escolha o idioma desejado.
2. Selecionar motor - Escolha o tamanho apropriado do motor (2.2 kW para bomba de 1 pol.).
3. Selecionar tipo de motor - Escolha "Black" (Preto) para motor padrão ou standard ou "Red" (Vermelho) para motor destinado a ambientes perigosos.

Use o teclado do VFD para navegar no programa Smart Setup (Configuração inteligente). Use a "seta para a direita" para passar para a próxima tela. Para telas apenas com texto informativo, pressione "OK" para passar para a próxima tela. Para alterar uma opção de parâmetro (por exemplo, idioma), pressione "OK" para destacar o parâmetro, use as "setas para cima ou para baixo" para alterar a seleção para o parâmetro desejado e pressione "OK" novamente para desmarcar esse parâmetro antes de mover para a próxima tela. Use a "seta para a esquerda" para navegar para trás pelo programa, se necessário. Quando o programa de configuração estiver concluído, o VFD estará configurado corretamente para uso.

Caso o programa "Smart Setup" (Configuração inteligente) tenha sido configurado incorretamente ou precise ser executado novamente, ele pode ser acessado pressionando o botão "Quick Menu" (Menu rápido) no teclado do VFD e selecionando a opção "Q4 Smart Setup" (Configuração inteligente Q4).

## 10. MANUTENÇÃO

Consulte as vistas explodidas e descrições das peças fornecidas nas páginas 28 a 37 para identificação das peças e informações do Kit de serviço.

- Os kits de serviço são divididos para atender quatro seções separadas: 1. SEÇÃO DO CÁRTER, 2. SEÇÃO DE FLUIDO, 3. SEÇÃO DA PRV (Pressure Relief Valve) Válvula de alívio de pressão, 4. SEÇÃO DE FILTRAGEM DE ÓLEO. A SEÇÃO DE FLUIDO e a SEÇÃO DA PRV são divididas ainda mais para corresponder às OPÇÕES DE MATERIAIS de peças típicas.
- Forneça uma superfície de trabalho limpa para proteger as peças móveis internas sensíveis da contaminação por sujeira e materiais contaminados durante a desmontagem e remontagem de manutenção.
- Mantenha bons registros da atividade de serviço e inclua a bomba no programa de manutenção preventiva.
- Antes de desmontar
  - Esvazie o óleo do corpo do cárter pela porta de drenagem. Remova o Pino de drenagem NPT de 3/8 pol. no corpo do cárter abaixo do cilindro mais baixo.
  - Esvazie o material capturado no coletor de saída operando a bomba por tempo suficiente para limpar completamente a bomba e as mangueiras.
  - Remova o parafuso do coletor da PRV e esvazie o material capturado do coletor de entrada.

### RECOMENDAÇÕES DE MANUTENÇÃO – SEÇÃO DE FLUIDO

Item de manutenção	Frequência	Indicação
Diafragmas	Conforme necessário	A bomba será desligada pelo VFD devido à detecção de fluido por sensores ópticos de detecção de vazamento instalados em cada câmara de ar. Texto de alarme do VFD "Vazamento de diafragma 1, 2 ou 3".
Coifas de borracha	Cada mudança de diafragma	Preventivo para garantir proteção robusta do cárter da bomba
Esferas	Conforme necessário	Comportamento errático da bomba, pulsação excessiva, incapacidade de parar a bomba com a bomba continuando o ciclo, redução na vazão; Inspeção visual
Assentos	Conforme necessário	Inspeção visual
Coifa da PRV	Conforme necessário	No caso de uma ruptura do fole da PRV, o fluido será totalmente contido e direcionado para a câmara de ar diretamente abaixo da PRV. Isso acionará a detecção de vazamento correspondente e o VFD exibirá "AA1 - Diaphragm 1 Leak" (AA1 – Vazamento de diafragma 1) se conectado de acordo com as recomendações.

**NOTA:** a frequência dos itens de manutenção da seção de fluido de manutenção depende da abrasividade do fluido, da taxa de ciclo, das condições de pressão, da temperatura, da compatibilidade do fluido e do ciclo de trabalho.

### RECOMENDAÇÕES DE MANUTENÇÃO – CÁRTER DA BOMBA

Item de manutenção	Frequência	Indicação
Troca de óleo/elemento filtrante	A cada 5.000 horas ou uma vez por ano	Agendado

- Durante a manutenção da bomba, é recomendável girar o virabrequim manualmente para garantir que ele gire livremente.
- Monitore o nível de óleo no conjunto do cárter por meio do visor instalado na bomba. Para aplicações perigosas, verifique o nível de óleo semanalmente

### RECOMENDAÇÕES DE MANUTENÇÃO – CARTER

Item de manutenção	Frequência	Indicação
Drenar a condensação da extremidade de acionamento do motor	A cada 6 meses (antes disso em ambientes de alta umidade e grande oscilação de temperatura)	Agendado
Troca de óleo	A cada 25.000 horas ou a cada 5 anos	Agendado
Substituir vedações	A cada 25.000 horas ou a cada 5 anos	Programado – Troca com óleo

**NOTA:** se a classificação IP do motor não for importante para uma aplicação específica, os plugues de drenagem no motor podem ser removidos permanentemente.

**⚠️ ADVERTÊNCIA** recomenda-se verificar o nível de óleo na caixa de engrenagens do motor e no cárter da bomba uma vez por semana para aplicações de risco.

Use apenas óleo original ARO para trocas de óleo do cárter para garantir a funcionalidade e compatibilidade adequadas (consulte o kit de serviço PN abaixo). 5 litros de óleo estão incluídos no kit de serviço. São necessários 3.6 litros para o cárter. O óleo restante pode ser usado para manter os níveis de óleo adequados em caso de perda de óleo.

Para a engrenagem do motor, é aconselhável usar óleo sintético **ISO VG 150 PAO**. Para quantidades de óleo, consulte a Seção 1.3. Shell Omala S4 GX (ou GXV) 150 é o óleo preferido. Mobil SHC™ 629 é um equivalente reconhecido.

#### 10.1. Kits de Serviço

Consulte a Tabela de descrição do modelo para combinar as opções de material da bomba.

**637559-XX** para montagem de seção da PRV (consulte a página 28).

**67557-X** para reparo da seção do cárter (consulte a página 31).

**EP10-CSVX-01-A** para reparo da seção do atuador / carter (consulte a página 33).

Material da tampa de ar  
A - Alumínio  
S - Aço inoxidável

**637561** para kit de serviço de vedações do cárter da bomba (consulte a página 33).

**637562** para substituição de óleo e filtro (consulte a página 36).

**67558** para o conjunto da bomba de pistão de óleo (consulte a página 36).

# 11. VISÃO GERAL DO SUBSISTEMA

## LISTA DE PEÇAS/SEÇÃO DE FLUIDO EP10-XXXXX-XXX-XXXX

### Kits de serviço de seção de fluido:

★ Os kits de serviço da seção de fluido 637559-XX incluem: esferas (consulte a opção ESFERA, consulte -XX na tabela abaixo), diafragmas (consulte a opção DIAFRAGMA, consulte -XX na tabela abaixo) e itens 3, 4, 12 e 13 (listados abaixo).

OPÇÕES DE HARDWARE EXTERNO EP10-XXXXX-XXX-XXX						
Item	Descrição (tamanho)	Qty	Alumínio/Ferro fundido		Aço inoxidável	
			N.º de peça	Mtl	N.º de peça	Mtl
26	Parafuso (M8 x 1.25 - 6g x 30 mm)	(12)	Y255-83-E	[C]	----	----
	Parafuso de flange (M8 x 1.25 - 6g x 30 mm)	(12)	----	---	95880	[SS]
27	Parafuso (M8 x 1.25 - 6g x 45mm)	(30)	Y255-86-E	[C]	----	----
	Parafuso de flange (M8 x 1.25 - 6g x 45mm)	(30)	----	---	98221	[SS]
28	Arruela plana (M8)	(42)	98215	[C]	---	---
29	Porca do flange (M8 x 1.25 - 6H)	(30)	98220	[C]	95879	[SS]
68	Parafuso (M8 x 1.25 - 6g x 30 mm)	(16)	Y255-83-E	[C]	----	----
	Parafuso de flange (M8 x 1.25 - 6g x 30 mm)	(16)	----	---	95880	[SS]
69	Arruela plana (M8)	(16)	98215	[C]	---	---

PEÇAS COMUNS				
Item	Descrição (tamanho)	Qty	N.º de peça	Mtl
9	Arruela de travamento	(3)	Y13-8-T	[SS]
★ 12	Diafragma, arruela macia	(3)	98161	[SP]
★ ⊙ 13	Coifas	(3)	98119-2	[V]
14	Parafuso (M14-2 x 60 mm)	(3)	98216	[SS]
⊙ 16	Placa para coifa	(3)	98118-2	[SS]
⊙ 17	Parafuso (M5 x 0.8 - 6g x 10 mm)	(12)	98057	[SS]
18	Espaçador, pistão	(3)	98194	[C]
20	Pino de rolagem (1/8" x 0.5" comprimento)	(6)	Y178-37-S	[SS]

⊙ Indique as peças incluídas no conjunto de substituição do cárter da bomba, consulte a página 33

OPÇÕES DE ASSENTO EP10-XXXXX-XXX-XXX							
"21"							
-XXXXX	Assento	Qty	Mtl	-XXXXX	Assento	Qty	Mtl
-XXAXX	96152-A	(6)	[Sp]	-XXHXX	94706	(6)	[SH]
-XXFXX	96156	(6)	[A]	-XXSXX	96151	(6)	[SS]

OPÇÕES DE ESFERA EP10-XXXXX-XXX-XXX							
★ "22" (1" dia.)							
-XXXXX	Esferas	Qty	Mtl	-XXXXX	Esferas	Qty	Mtl
-XXXXX	93278-A	(6)	[Sp]	-XXXTX	93278-4	(6)	[T]
-XXXSX	92408	(6)	[SS]	-XXXXVX	93278-3	(6)	[V]

NOTA: a opção de assento -XXAXX não requer o item 19 e item 33 "Anel o-ring".

OPÇÕES DE DIAFRAGMA EP10-XXXXX-XXX-XXX						
Item	Descrição	Qty	Diafragma Santoprene EP-XXXXA		Diafragma de PTFE EP-XXXXT	
			N.º de peça	Mtl	N.º de peça	Mtl
★ 7	Diafragma - Primário	(3)	98165-A	[Sp]	98163	[T]
★ 8	Diafragma - Secundário	(3)	98166-A	[Sp]	98167-A	[Sp]
★ 10	Diafragma - Terciário	(3)	----	---	98168-A	[Sp]

KIT DE SERVIÇO DE SEÇÃO DE FLUIDO	
-XXXXX	★ Kits de serviço
	-XX = Esferas
	-XX = Diafragma
	637559-XX

OPÇÕES DE MATERIAL DOS MANIFOLDS / CÂMARAS DE FLUIDO EP10-XXXXX-XXX-XXX								
Item	Descrição (tamanho)	Qty	Alumínio EP10-AXXXX		Ferro fundido EP10-CXXXX		Aço inoxidável EP10-SXXXX	
			N.º de peça	Mtl	N.º de peça	Mtl	N.º de peça	Mtl
5	Arruela auxiliar	(3)	98164-3	[C]	98164-3	[C]	98164-1	[SS]
6	Arruela de fluido	(3)	98162-3	[C]	98162-3	[C]	98162-1	[SS]
15	Câmara do fluido	(3)	98132	[A]	98142	[CI]	98151	[SS]
60	Manifold, entrada	(1)	98137	[A]	98146	[CI]	98156	[SS]
61	Manifold, saída	(1)	98133	[A]	98143	[CI]	98152	[SS]
62	Manifold, Saída direta	(1)	98135	[A]	98145	[CI]	98155	[SS]
63	Manifold, saída da válvula PRV	(1)	98134	[A]	98144	[CI]	98154	[SS]
64	Manifold, Entrada direta	(1)	98140	[A]	98149	[CI]	98158	[SS]
65	Manifold, entrada da válvula de alívio PRV	(1)	98138	[A]	98147	[CI]	98157	[SS]

CÓDIGO DE MATERIAL	
[A]	= Alumínio
[B]	= Nitrilo
[Br]	= Latão
[C]	= Aço-carbono
[CI]	= Ferro fundido
[Co]	= Cobre
[D]	= Acetal
[EP]	= EPDM
[F]	= FEP
[H]	= Hytrel®
[NEP]	= Neoprene
[Ny]	= Nylon
[P]	= Polipropileno
[PU]	= Poliuretano
[SH]	= Aço inoxidável duro
[SP]	= Santoprene®
[SS]	= Aço inoxidável
[T]	= PTFE
[V]	= Viton®

OPÇÕES DE ANEL O-RING EP10-XXXXX-XXX-XXX							
Item	Descrição (tamanho)	Qty	Diafragma Santoprene EP10-XXXXA		Diafragma de PTFE EP10-XXXXT		Lista de peças
			N.º de peça	Mtl	N.º de peça	Mtl	
★ 3	O - Ring (2.08mm x 13.46mm ID) - Secundário	(3)	98175	[V]	98175	[V]	Página 29
★ 4	O - Ring (3/32" x 3/4" DE) - Primário	(3)	Y327-113	[V]	Y328-113	[T]	Página 29
★ 19	O - Ring (1/8" x 2-1/8" DE)	(6)	93280	[EP]	93282	[T]	Página 29
★ 33	O - Ring (1/8" x 1-5/8" DE)	(6)	93279	[EP]	93281	[T]	Página 29
❖ 41	O - Ring (3/32" x 1-3/8" DE) - Primário	(2)	Y323-123	[EP]	Y324-123	[F]	Página 32
❖ 58	O - Ring (1/8" x 2" DE)	(1)	Y323-224	[EP]	Y324-224	[F]	Página 32
❖ 59	O - Ring (3/32" x 1-3/8" DE) - Secundário	(2)	Y323-123	[EP]	Y327-123	[V]	Página 32
67	O - Ring (1/8" x 1-3/4" DE)	(4)	Y323-222	[EP]	Y324-222	[F]	Página 29

❖ Indique as peças incluídas na montagem da PRV, consulte a página 31.

# LISTA DE PEÇAS / SEÇÃO DE FLUIDO EP10-XXXXXX-XXX-XXX

## REQUISITOS DE TORQUE DO CONJUNTO

**NOTA: NÃO APERTE EXCESSIVAMENTE OS FIXADORES.**  
 (14) Aparafuse, aperte a 50 - 55 ft lbs (67.8 - 74.6 Nm).  
 (26, 68) Parafusos, 8 - 11 ft lbs (10.8 - 14.9 Nm).  
 (27) Parafuso, aperte a 8 - 11 ft lbs (10.8 - 14.9 Nm).

**AVISO:** durante a instalação dos diafragmas, certifique-se de que os pinos cavilha (item 20) estejam devidamente alinhados aos orifícios da arruela auxiliar (item 5) e do pistão (item 134).

## CÓDIGO DE CORES

Material	Cor do diafragma	Cor da esfera
Santoprene®	Tan	Tan
Santoprene® ((Auxiliar))	Verde	N/A
PTFE	Branco	Branco
Viton	N/A	Amarelo(-) (-) Ponto

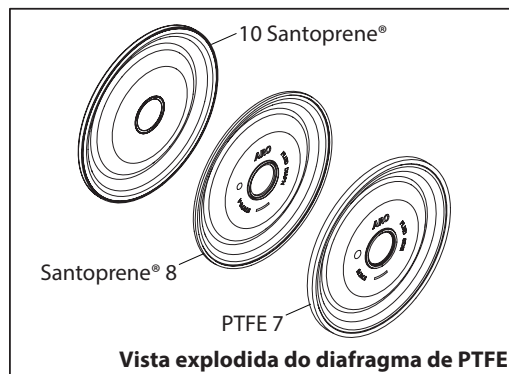
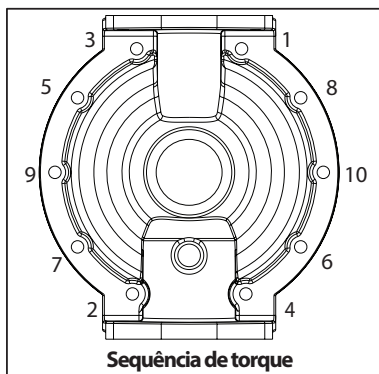
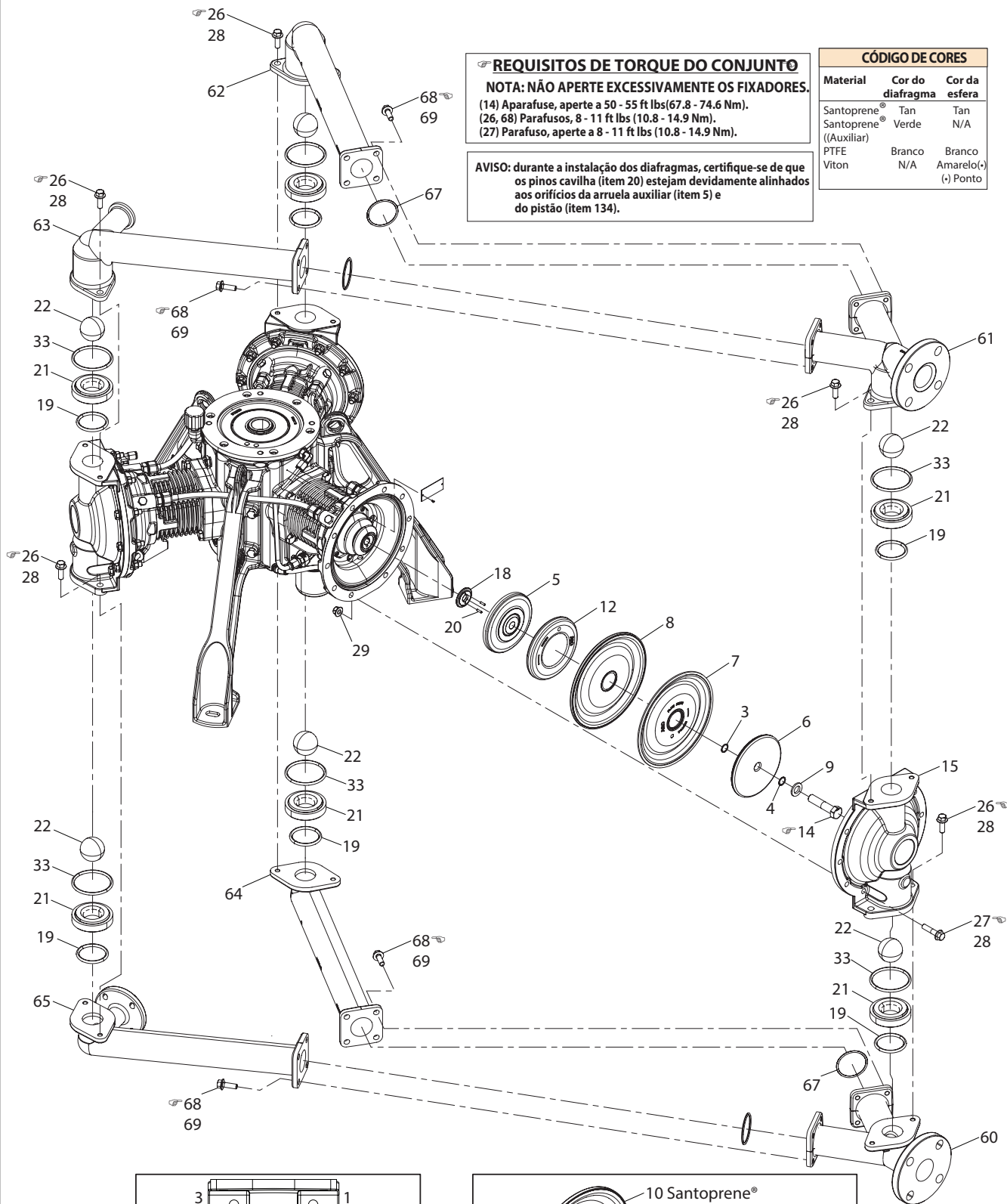


Figura 12

## DESMONTAGEM DA SEÇÃO DE FLUIDO

- Remova os coletores de entrada (60, 64, 65) e os coletores de saída (61, 62, 63) juntos.
- Coletor em estrela de entrada separado (60), coletor da PRV de entrada (65) e coletor direto de entrada (64).
- Coletor em estrela de saída separado (61), coletor da PRV de saída (63) e coletor direto de saída (62).
- Remova o anel o-ring (67) entre os flanges do coletor.
- Remova (22) esferas, (19, 33) anéis o-ring e (21) assentos.
- Remova (15) as câmaras de fluido.

**NOTA:** o diafragma de bicamada usado par o diafragma primário (7) e diafragma auxiliar (8). Os modelos de diafragma de PTFE usam um diafragma primário (7) e um diafragma de auxiliar de duas camadas (8 e 10). Consulte a vista explodida auxiliar na ilustração da seção de fluido.

- Remova o parafuso do diafragma (14), arruela (9), arruela do diafragma externo (6), diafragma primário (7), diafragma auxiliar (8 e 10), arruela do diafragma interno (5), almofada macia do diafragma (12), espaçador (18).
- Remova a placa do fole (16) e o fole (13).

**NOTA:** não risque nem marque a superfície da haste do pistão (134).

## REMONTAGEM DA SEÇÃO DE FLUIDO

- Remonte as peças na ordem inversa da sequência em que foram removidas. Consulte os requisitos de torque na página 29.
- Limpe e inspecione todas as peças. Substitua as peças desgastadas ou danificadas por peças novas, conforme necessário.
- Instale o fole (13), a placa do fole (16) e prenda com o parafuso de cabeça cilíndrica (17).
- Os diafragmas devem ser instalados conforme marcado e devem ser côncavos em direção à câmara de fluido (15). A marcação "Fluid side" (Lado do fluido) deve ficar voltada para a câmara do fluido. A marcação "Drive side" (Lado do acionador) deve ficar voltada para o cárter.
- Instale o espaçador (18), almofada macia do diafragma (12), arruela interna do diafragma (5), diafragma primário (7), diafragma auxiliar (8 e 10), arruela externa do diafragma (6), arruela de parafuso e prenda-a com o parafuso do diafragma (14). Certifique-se de que o anel o-ring (3) seja colocado na vedação do orifício e o anel o-ring (4) seja colocado na ranhura da vedação da face da arruela do diafragma externo (6).
- Instale a câmara de fluido (15) através do parafuso de cabeça sextavada (27) e porca (29).
- Instale (21) sedes, (19,33) anéis o-ring e (22) esferas.
- Monte o coletor em estrela de saída (61) no coletor da PRV de saída (63) e coletor direto de saída (62) e prenda com o parafuso de cabeça sextavada (68). Certifique-se de que o anel o-ring (67) seja colocado entre os coletores.
- Monte o coletor em estrela de entrada (60) no coletor da PRV de entrada (65) e coletor direto de entrada (64) e prenda com o parafuso de cabeça sextavada (68). Certifique-se de que o anel o-ring (67) seja colocado entre os coletores
- Instale o conjunto do coletor de entrada (60, 64, 65) e o conjunto do coletor de saída (61, 62, 63) e prenda com o parafuso de cabeça sextavada (26).

**NOTA:** a arruela (28, 69) é usada para configuração de bomba de alumínio e ferro fundido

- Verifique novamente as configurações de torque após a bomba ter sido reiniciada e funcionar por algum tempo.

# LISTA DE PEÇAS / PRV (PRESSURE RELIEF VALVE) - VÁLVULA DE ALÍVIO DE PRESSÃO EP10-XXXXX-XXX-XXX

## OPÇÕES DE MATERIAL DE COLETOR / CORPO EP10-XXXXX-XXX-XXX

Item	Descrição (tamanho)	Qty	Alumínio		Ferro fundido		Aço inoxidável	
			N.º de peça	[Mtl]	N.º de peça	[Mtl]	N.º de peça	[Mtl]
40	Conjunto Válvula de Alívio de Pressão (PRV)	(1)	67557-1	---	67557-2	---	67557-3	---
❖ 44	Corpo, PRV	(1)	97971	[A]	98073	[CI]	98087	[SS]
66	Manifold, retorno da PRV	(1)	98141	[A]	98150	[CI]	98159	[SS]

## OPÇÕES DE HARDWARE EXTERNO EP10-XXXXX-XXX-XXX

Item	Descrição (tamanho)	Qty	Alumínio / Ferro fundido		Aço inoxidável	
			N.º de peça	Mtl	N.º de peça	Mtl
❖ 46	Cilindro, PRV	(1)	97982-1	[C]	97982-2	[SS]
❖ 50	Mola da tampa, PRV	(1)	97972-1	[C]	97972-2	[SS]
❖ 52	Parafuso (M8 x 1.25 - 6g x 30 mm)	(5)	Y255-83-E	[C]	-----	--
	Parafuso de flange (M8 x 1.25 - 6g x 30 mm)		-----	--	95880	[SS]
❖ 53	Porca de travamento superior flangeada (M8 x 1.25)	(5)	98220	[C]	95879	[SS]
❖ 54	Arruela de travamento (M8)	(5)	98215	[C]	-----	--
55	Parafuso (M8 x 1.25 - 6g x 45mm)	(4)	Y255-86-E	[C]	----	---
	Parafuso de flange (M8 x 1.25 - 6g x 45mm)	(4)	----	---	98221	[SS]
56	Arruela plana (M8)	(4)	98215	[C]	---	--
57	Porca do flange (M8 x 1.25 - 6H)	(4)	98220	[C]	95879	[SS]

## PEÇAS COMUNS

Item	Descrição (tamanho)	Qty	N.º de peça	Mtl
❖ 37	Grampo	(4)	93283	[SS]
❖ 38	Parafuso de transporte (1/4" x 20 - 6g x 1-1/2")	(4)	Y84-403-T	[SS]
❖ 39	Porca (1/4" - 20)	(4)	Y12-4-S	[SS]
❖ 42	Coifa, PRV	(1)	97981	[T]
❖ 43	Anel o-ring (1/8" x 2-5/8" de diâmetro exterior)	(1)	Y327-229	[V]
❖ 45	Haste, PRV	(1)	97980	[SS]
❖ 47	Pistão, PRV	(1)	97979	[D]
❖ 48	Anel O-ring (3/16" x 2" de diâmetro exterior)	(1)	Y327-326	[V]
❖ 49	Mola, PRV	(1)	97978	[C]
❖ 51	Encaixe (3/8" de diâmetro exterior Tubo x 1/4" NPT)	(1)	59474-160	[Ny]
196	Encaixe (3/8" de diâmetro exterior Clara)	(0.63 ft)	98227-XXX-X	[F]

❖ Indique as peças incluídas no conjunto da PRV 67557-X (40).

### DESMONTAGEM DA SEÇÃO DA PRV

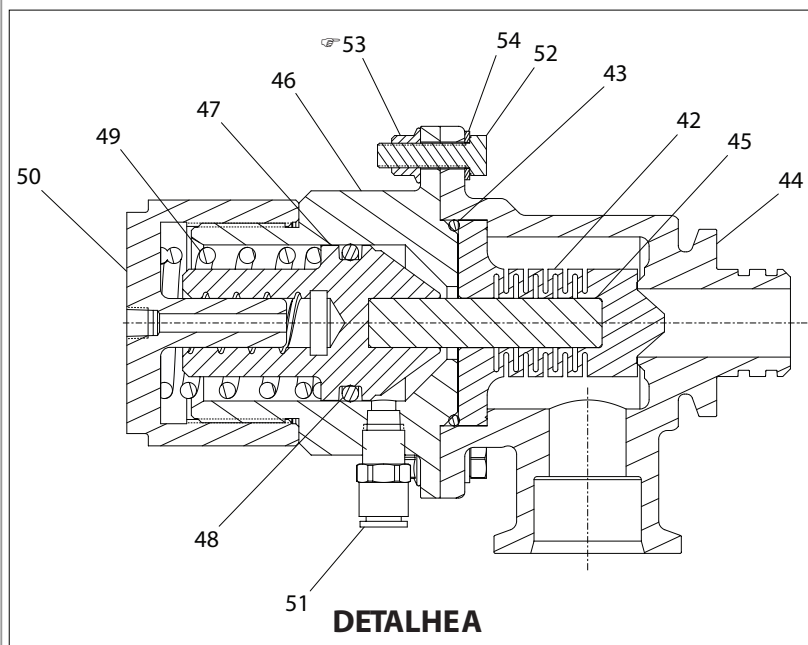
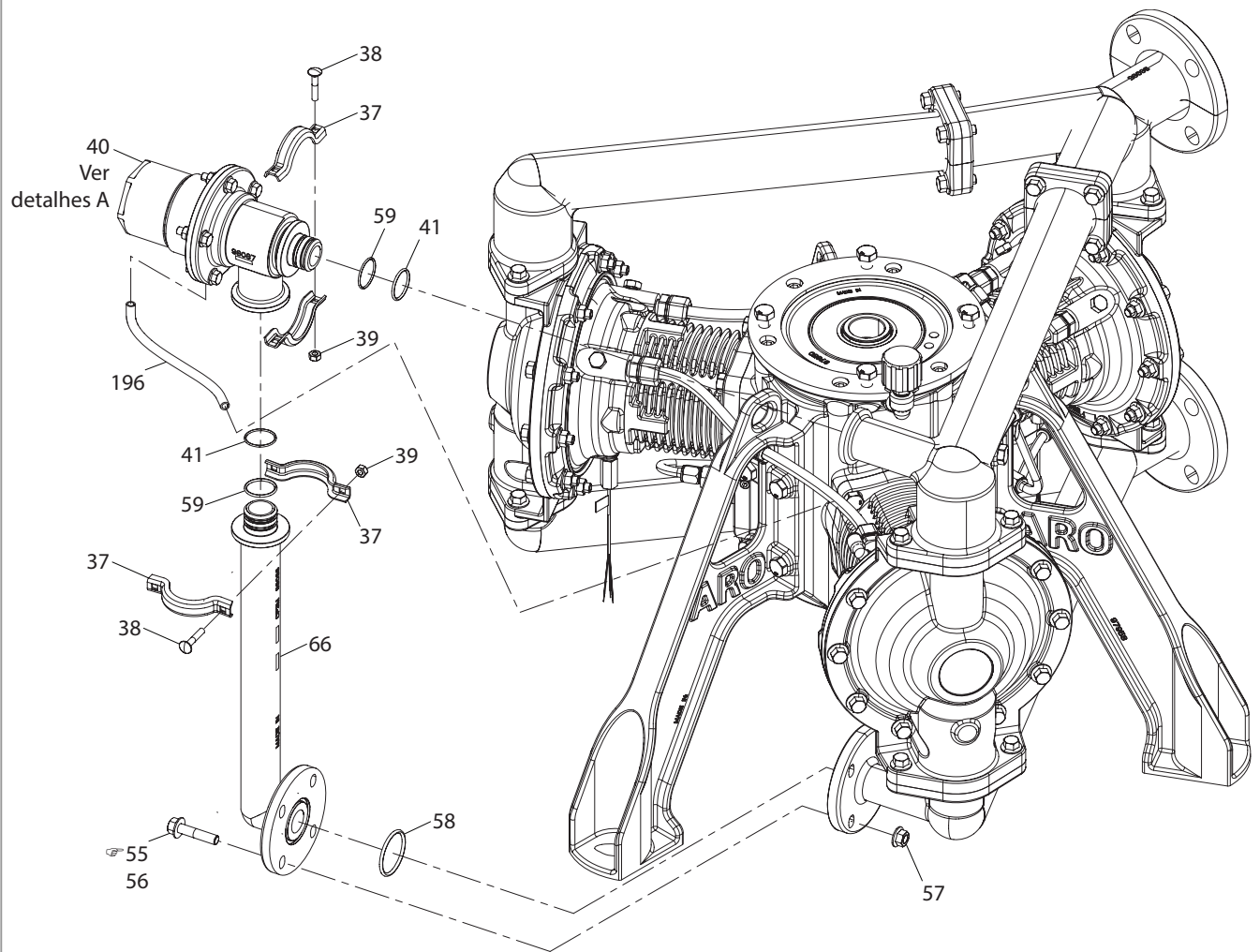
- Desconecte o tubo de diâmetro externo de 3/8 pol. (196) entre o cilindro PRV (46) e a câmara de ar (147).
- Afrouxe a concha (37) entre o coletor de retorno da PRV (66) e o corpo da PRV (44). Remova o coletor de retorno da PRV (66) do coletor de entrada da PRV (65).
- Afrouxe a concha (37) entre o coletor de saída da PRV (63) e o corpo da PRV (44). Remova o corpo da PRV (44).
- Remova a tampa da PRV (50), a mola (49), o conjunto do pistão (45 e 47) e o anel o-ring (48).
- Remova o cilindro da PRV (46) do corpo da PRV (44).
- Remova o fole (42) e o anel o-ring (43) do corpo da PRV (44).

### DESMONTAGEM DA SEÇÃO DA PRV

- Remonte as peças na ordem inversa da sequência em que foram removidas.
- Limpe e inspecione todas as peças. Substitua as peças desgastadas ou danificadas por peças novas, conforme necessário.
- Monte o fole de PTFE (42) e o anel o-ring (43) no corpo da PRV (44).

- Monte o cilindro PRV (46) no corpo da PRV (44).
- Monte o anel o-ring (48) no conjunto do pistão (45 e 47).
- Monte o conjunto do pistão (45 e 47), mola (49) e tampa da PRV (50).
- Instale o anel o-ring (41) no corpo da PRV (44) e no coletor de retorno da PRV (66).
- Monte a entrada do corpo da PRV (44) no coletor da PRV de saída (63) e instale a concha (37) com parafusos de transporte (38) e porcas (39).
- Monte a saída do corpo da PRV (44) no coletor da PRV de saída (66) e instale frouxamente a concha (37) com parafusos de transporte (38) e porcas (39).
- Monte o coletor de retorno da PRV (66) no coletor da PRV de entrada (65) e certifique-se de que o anel o-ring (58) esteja no lugar.
- Reconecte o tubo de diâmetro externo de 3/8 pol. (196) à conexão push-to-connect (51) instalada no cilindro PRV (46).

**⚠ ATENÇÃO** A PRV destina-se apenas a proteger a bomba de eventos de parada rápida e não deve substituir nenhuma proteção de nível de sistema que possa ser necessária a jusante da bomba.



**REQUISITOS DE TORQUE DO CONJUNTO**  
**NOTA: NÃO APERTE EXCESSIVAMENTE OS FIXADORES**  
 (53) Porca, aperte a 7 - 10 ft lbs (9.4 - 13.6 Nm).  
 (55) Parafuso, aperte a 8 - 11 ft lbs (10.8 - 14.9 Nm).

Figura 13



## LISTA DE PEÇAS / CÂRTER EP10-XXXXX-XXX-XXX

© **Conjunto de substituição do cárter da bomba EP10-CSVX-01-A:** inclui todos os itens mostrados na lista de peças do cárter (abaixo), exceto o item 283. Inclui todos os itens mostrados na lista de peças da bomba de óleo (página 36). Inclui os itens 13, 16 e 17 mostrados na página 28.

**Nota:** os componentes do cárter são projetados para a vida útil pretendida da bomba. Os mancais do virabrequim são encaixados por pressão e não estão disponíveis individualmente para substituição no mercado de pós-vendas.

Item	Descrição (tamanho)	Qtd	N.º de peça	Mtl
101	Corpo principal	(1)		[CI]
102	Base superior	(1)		[CI]
○ 103	Anel O-ring (1/8" x 6-1/4" DE)	(1)	Y325-258	[B]
104	Parafuso (M8 x 1.25 - 6g x 35 mm)	(6)	Y256-85-E	[C]
105	Perna	(3)	98115	[C]
106	Parafuso (M10 x 1.5 - 6g x 35 mm)	(12)	Y255-103-E	[C]
107	Mancal, superior	(1)		[C]
108	Anel de encaixe (55 mm DE)	(1)	97956	[C]
109	Vedação do eixo, superior	(1)	98106	[B]
110	Luva do eixo, superior	(1)		[SS]
111	Mancal, inferior	(1)		[C]
○ 112	Vedação do eixo, inferior	(1)	98105	[B]
113	Luva do eixo, inferior	(1)		[SS]
114	Base inferior	(1)	98104	[C]
115	Parafuso (M6 x 1 - 6g x 20 mm)	(3)	Y256-63-E	[C]
○ 116	Anel O-Ring (1/8" x 1-1/2" DE)	(1)	Y325-218	[B]
○ 117	Anel O-Ring (1/8" x 3-1/4" DE)	(1)	Y325-234	[B]
118	ASM, Virabrequim (Spline)	(1)		[C]
119	Rolamento do mancal	(3)		[C]
120	Mancal, espaçador	(3)		[C]
121	Biela, lado do mancal	(3)		[CI]
122	Pino de rolagem (M3 x 8 mm)	(6)	25M13EA213	[C]
124	Suporte do virabrequim	(1)		[D]
125	Parafuso (M6 x 1 - 6g x 20 mm)	(2)	Y256-63-E	[C]
126	Respiro (3/8" - 18 NPT)	(1)	98178	[Ny]
127	Cotovelo (3/8" - 18 NPT)	(1)	98218	[Ny]
130	Cilindro	(3)	98191	[C]
131	Parafuso (M10 x 1.5 - 6g x 35 mm)	(12)	Y255-103-E	[C]
○ 132	Anel O-Ring (1/8" x 4-3/8" DE)	(3)	Y325-243	[B]
133	Anel da câmara de ar	(3)	98197	[Ny]
134	Pistão	(3)	98190-1	[C]
135	Encaixe interno do pistão	(3)	98113	[C]
136	Anel de encaixe (20mm DI)	(3)	161M13N20	[C]
137	Pino cavilha (M3 x 40 mm)	(3)	17M13B170	[C]
138	Parafuso (M4 x 0.7 - 6g x 8 mm)	(3)	119M2A126B	[C]
139	Munhão do suporte do mancal	(3)	98051	[Br]

Item	Descrição (tamanho)	Qtd	N.º de peça	Mtl
140	Biela, lado do munhão	(3)	98110-1	[C]
141	Parafuso (1/4-20 x 1")	(6)	98120	[C]
142	Abracadeira protetora do pistão	(3)	98196	[Br]
○ 143	Vedação U-Cup	(3)	98198	[PU]
144	Bucha, ventilação	(3)	98195	[Ny]
○ 145	Anel O-Ring (1/8" x 3-5/8" DE)	(3)	Y325-237	[B]
146	Parafuso (M10 x 1.5 - 6g x 30 mm) (EP10-XXXXX-XXX-XXX)	(12)	Y256-103-E	[C]
	Parafuso (M10 x 1.5 - 6g x 30 mm) (EP10-SXXXX-XXX-XXX)	(12)	119M2H244	[SS]
147	Câmara de ar (EP10-XXXXX-XXX-XXX)	(3)	98114	[A]
	Câmara de ar (EP10-SXXXX-XXX-XXX)	(3)	98192	[SS]
148	Pin (M5 x 16 mm)	(7)	25M13EA417	[C]
180	Plugue de drenagem (3/8" - 18 NPT)	(1)	98062	[SS]
181	"Encaixe (3/8" DE Tubo x 1/4" NPT 90° Cotovelo)	(3)	59756-160	[Ny]
182	"Encaixe (3/8" DE Tubo x 1/4" NPT 45° Cotovelo)	(3)	98060	[Ny]
183	Encaixe (3/8" DE Tubo x 3/8" NPT)	(6)	98318	[P]
184	Tubulação (3/8" DE) (Preta)	(1.43 ft)	98225-XXX-X	[Ny]
185	Tubulação (3/8" DE) (Preta)	(3.08 ft)	98225-XXX-X	[Ny]
186	Pino de encaixe do housing	(3)	98189	[NEP]
187	Conexão fio terra (1/4" - 20)	(1)	96878	[Co]
188	Encaixe (3/8" DE Tubo x 1/4" NPT 90° Cotovelo)	(1)	59756-160	[Ny]
189	Plugue	(5)	98056	[P]
190	Visor de líquido (1/2" - 14 NPT)	(1)	98061	[C]
192	Parafuso (M10 x 1.5 - 6g x 25 mm)	(4)	Y255-101-E	[C]
□ 200	Recipiente de óleo (5 L) (somente pós-vendas)	(1)	67569	
283	Detector de vazamento (cabo de 2 metros)	(3)	Consulte a página 15	

□ Item 172 (consulte a página 36) e Item 200 incluídos no kit de substituição de óleo e filtro 637562.

○ Indique as peças incluídas no Kit de serviço de vedação do cárter da bomba 637561 mostrado acima e os itens 151, 154, 156, 157 e 165 mostrados na página 36.

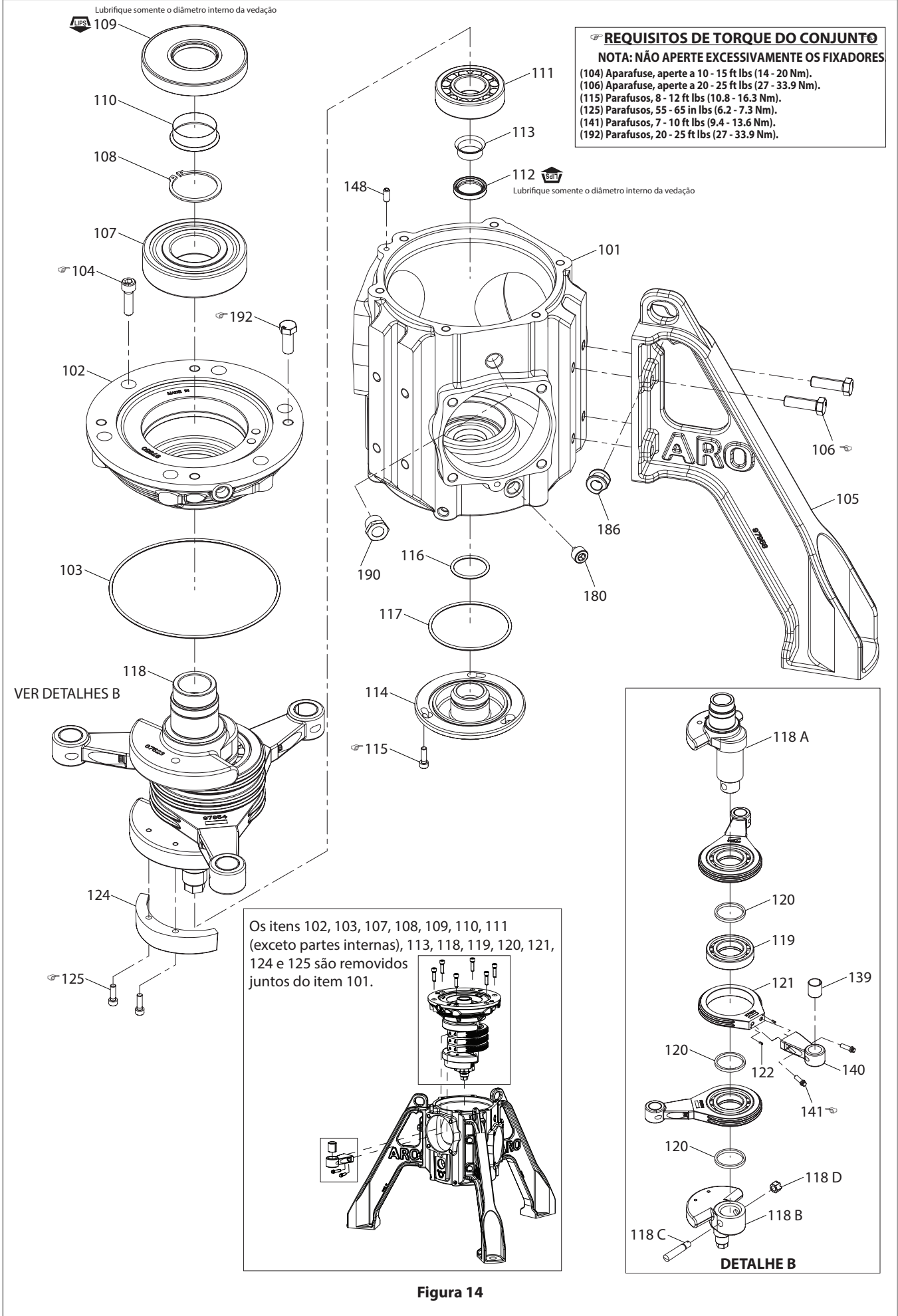
### SERVIÇO DO CÂRTER

- A manutenção da seção do cárter continua no reparo da seção de fluido.
- Separe o motor da bomba.
- Inspeção e substitua as peças antigas por peças novas, conforme necessário. Procure arranhões profundos nas superfícies e entalhes ou cortes nos anéis o-ring.
- Tome precauções para evitar o corte dos anéis o-ring durante a instalação.
- Lubrifique os anéis o-ring com óleo do cárter.
- Não aperte demais os fixadores, consulte as especificações de torque.
- Fixadores de torque após a reinicialização.

### DESMONTAGEM DO CÂRTER

- Remova toda a conexão de tubo flexível.
- Remova a tampa inferior (114).
- Ajuste a posição da haste do pistão (134) girando o virabrequim (118) para facilitar a remoção do componente interno.
- Remova a bucha de ventilação (144), vedação do pistão (143), câmara de ar (147), anel de desgaste do pistão (142), cilindro (130).

# LISTA DE PEÇAS / CÁRTER EP10-XXXX-XXX-XXX



- Remova o anel de retenção interno (136) e o pino de pulso (135).
- Remova a haste do pistão (134) e a abraçadeira do pistão (133).
- O mancal do munhão (139) é encaixado por pressão na biela (140) de fábrica. Remova a biela (140) junto com o munhão (139).
- Todos os discos mancais são montados por pressão. No entanto, o mancal inferior (111) pode ser separado entre sua parte interna e externa.
- Remova a tampa do corpo (102), conjunto do virabrequim (118), corpo do mancal (121) do corpo do cárter (101).
- Certifique-se de que o corpo do mancal (121) esteja orientada na mesma direção para removê-la do corpo do cárter (101).

## DESMONTAGEM DO CÁRTER

- Remonte as peças na ordem inversa da sequência em que foram removidas.
- Limpe e inspecione todas as peças. Substitua as peças desgastadas ou danificadas por peças novas, conforme necessário.
- Se o suporte do virabrequim, (124) precisar ser substituído. Deve ser reparado antes de instalar o virabrequim (118) no corpo (101).
- Se o munhão do pino de pulso (139) precisar ser substituído. Deve ser reparado antes de instalar a biela (140).
- Para substituir o munhão (139), a prensa de mandril precisa ser usada para pressionar o novo munhão enquanto simultaneamente empurra o munhão antigo.
- Instale a vedação do eixo inferior (112) no corpo do cárter (101). Certifique-se de que o anel o-ring (103) esteja instalado na tampa do corpo.

- Abaixar o conjunto do virabrequim verticalmente dentro do corpo do cárter (101) e permita que a parte interna do mancal inferior engate suavemente na parte externa. Prenda a base superior ao corpo usinado (101) com parafusos de cabeça cilíndrica (104).
  - Instale a base inferior (114) e prenda com parafusos de cabeça cilíndrica (115). Certifique-se de que os anéis o-ring (116 e 117) estejam instalados na tampa inferior (114).
  - Monte cada uma das bielas (140) nos corpos dos mancais (121) fixando com parafusos de acoplamento de 12 pontos (141).
  - Instale o pino de pulso (135) para conectar o pistão (134) à biela (140). Certifique-se de que o lado com fenda do pino de pulso (135) esteja voltado para baixo e engate com o pino cavilha (137) para evitar rotação.
  - Instale o anel de retenção (136) para prender o pino de pulso (135) no lugar.
  - Instale a abraçadeira do pistão (133) no pistão (134).
  - Instale o cilindro (130) sobre o pistão (134) e prenda ao corpo (101) com parafusos de cabeça sextavada (131). Certifique-se de que o anel o-ring (132) esteja instalado no cilindro (130).
  - Instale o anel de desgaste do pistão (142), vedação do pistão (143), bucha de ventilação (144), fole (13) e placa do fole (16) na capa de ar (147) e prenda com parafusos de cabeça cilíndrica (17).
  - Instale a capa de ar (147) no cilindro (130) e prenda com parafusos de cabeça cilíndrica (131). Certifique-se de que o anel o-ring (145) esteja instalado na tampa de ar (147).
- NOTA:** o corpo da biela (121) precisa ser orientado na mesma direção para encaixar no corpo do cárter (101).

## LISTA DE PEÇAS / CÁRTER EP10-XXXXX-XXX-XXX

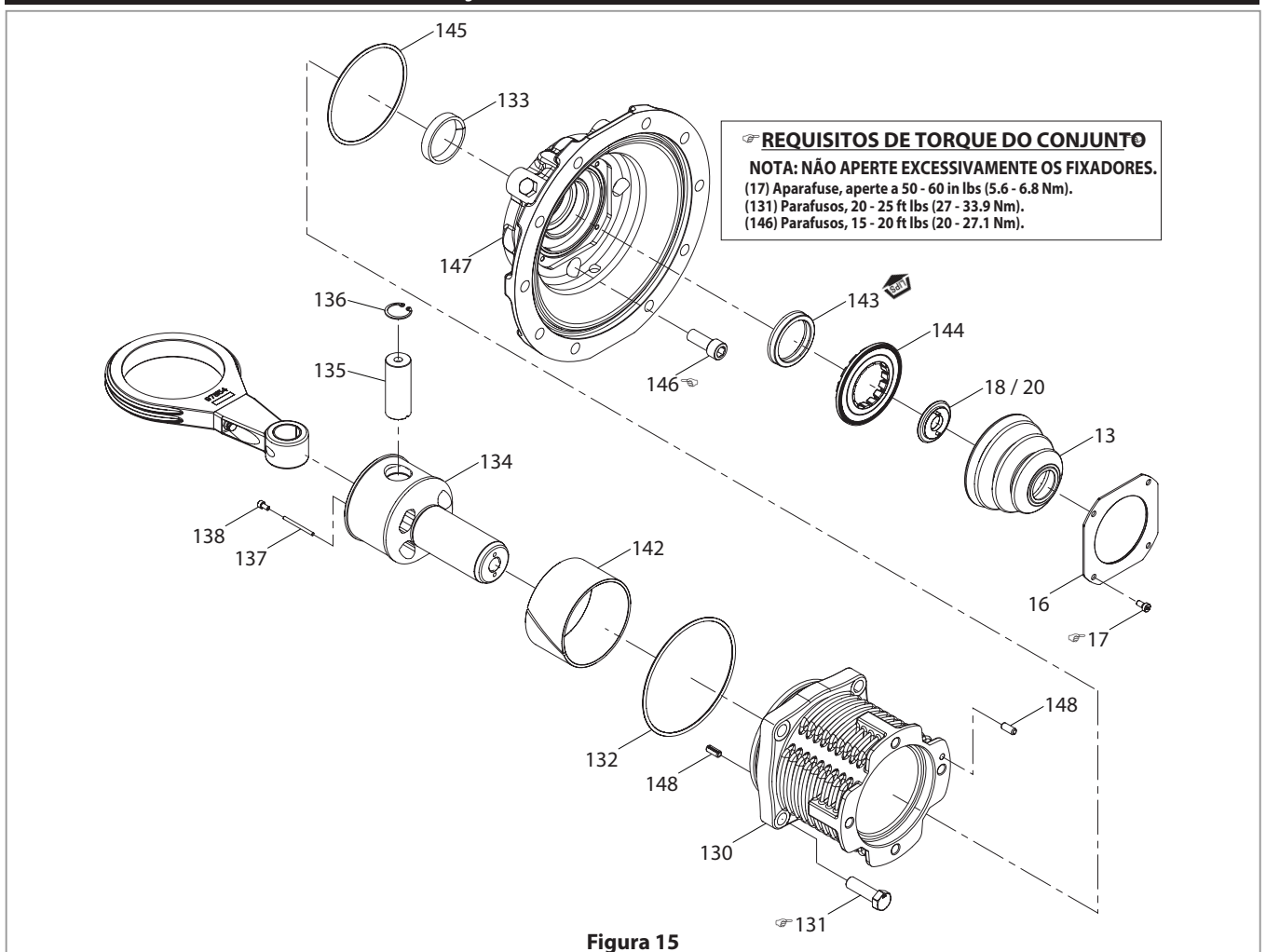


Figura 15

## LISTA DE PEÇAS / SEÇÃO DE MONTAGEM DA BOMBA DE PISTÃO EP10-XXXXX-XXX-XXX

Item	Descrição (tamanho)	Qtd	N.º de peça	Mtl
128	Plugue (3/8" - 18 NPT)	(1)	Y17-52-S	[SS]
129	Encaixe (9/16"-18 STOR x 3/8", 90°)	(1)	98059	[C]
149	Conjunto da bomba de óleo (item inclui 150 a 170)	(1)	67558	
■ 150	Parafuso (M6 x 1 - 6g x 20 mm)	(2)	Y256-63-E	[C]
○ ■ 151	Anel O-ring (3/32" x 15/16" DE)	(1)	Y325-116	[B]
■ 152	Corpo, retorno de óleo	(1)	98030	[C]
■ 153	Cilindro, bomba de óleo	(1)	98028	[C]
○ ■ 154	Anel O-ring (3/32" x 1-9/16" DE)	(2)	Y325-126	[B]
■ 155	Saída, bomba de óleo	(1)	98029	[C]
○ ■ 156	Anel O-ring (3/32" x 1-1/8" DE)	(1)	Y325-119	[B]
○ ■ 157	Anel O-ring (3 mm x 36 mm DE)	(1)	97872	[B]
■ 158	Plugue, retorno	(1)	96610-1	[C]
■ 159	Pistão, bomba de óleo	(1)	98027	[C]
■ 160	Mola, retorno do pistão	(1)	98033	[C]
■ 161	Munhão de pino de pulso (20 ID x 20 L)	(1)	98051	[Br]
■ 162	Esferas	(1)	Y16-112	[C]

Item	Descrição (tamanho)	Qtd	N.º de peça	Mtl
■ 163	Mola, alívio de óleo	(1)	98034	[C]
■ 164	Plugue (1/8" - 18 NPT) (não mostrado)	(1)	Y17-50-S	[SS]
○ ■ 165	Anel O-ring (3/32" x 11/16" DE)	(1)	Y325-112	[B]
■ 166	Válvula	(2)	48070	[D]
■ 167	Assento verificador	(2)	48071	[H]
■ 168	Mola, válvula de gatilho	(2)	98032	[C]
■ 169	Assento, mola	(2)	98031	[A]
■ 170	Anel de encaixe interno (16 mm)	(2)	97874	[C]
171	Filtro de óleo ASM	(1)	98063	[A]
□ 172	Elemento do filtro de óleo (somente pós-venda)	(1)	98064	
173	Suporte de filtro	(1)	97957	[C]
174	Parafuso (1/4" - 20 x 0.5")	(2)	98211	[C]
175	Parafuso (1/4" - 20 x 0.5")	(2)	98211	[C]
176	Encaixe (9/16"-18 STOR x 3/8")	(2)	98058	[C]
177	Tubo curvado, pós-filtro (3/8" DE)	(1)	98173	[SS]
178	Tubo curvado, pré-filtro (3/8" DE)	(1)	98172	[SS]
179	Encaixe (3/4"-16 STOR x 3/8")	(1)	98055	[C]

■ Indique as peças incluídas no conjunto de substituição da bomba de pistão de óleo 67558.

○ Indique as peças incluídas no Kit de serviço de vedação do cárter da bomba, consulte a página 33.

□ Indique as peças incluídas no kit de substituição de óleo e filtro 637562 e o item 200 mostrado na página 33.

### OIL REPLACEMENT

#### ⚠ ADVERTÊNCIA

**Descarte o óleo de acordo com os requisitos regulamentares locais.**

- Remova o plugue de drenagem magnético de 3/8 pol. NPT (item 180), do corpo do cárter abaixo do cilindro mais baixo.
  - Limpe todas as partículas estranhas do plugue de drenagem.
- Deixe o óleo drenar do cárter da bomba para um recipiente de óleo aprovado para descarte.
- Desaperte o elemento filtrante da cabeça do filtro.
- Remova a tampa inferior (item 114) para inspeção de qualquer vazamento de óleo e substitua a vedação do eixo inferior (item 112) de forma apropriada.
- Instale um novo elemento filtrante.
  1. Lubrifique as roscas do cabeçote do filtro.
  2. Lubrifique a nova junta do filtro de óleo
  3. Elemento filtrante totalmente aparafusado à mão no cabeçote.
  4. Dê meia volta extra por meio externo para garantir que não haja vazamento de óleo durante a operação da bomba.

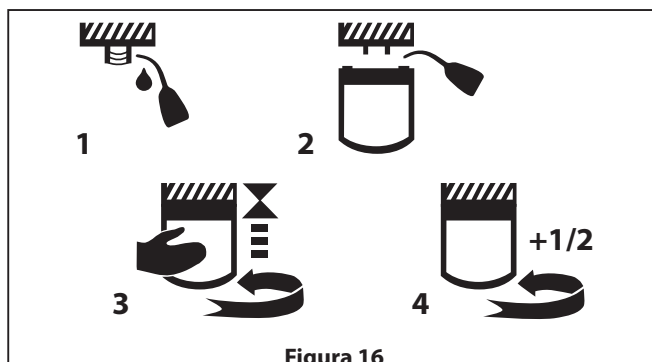


Figura 16

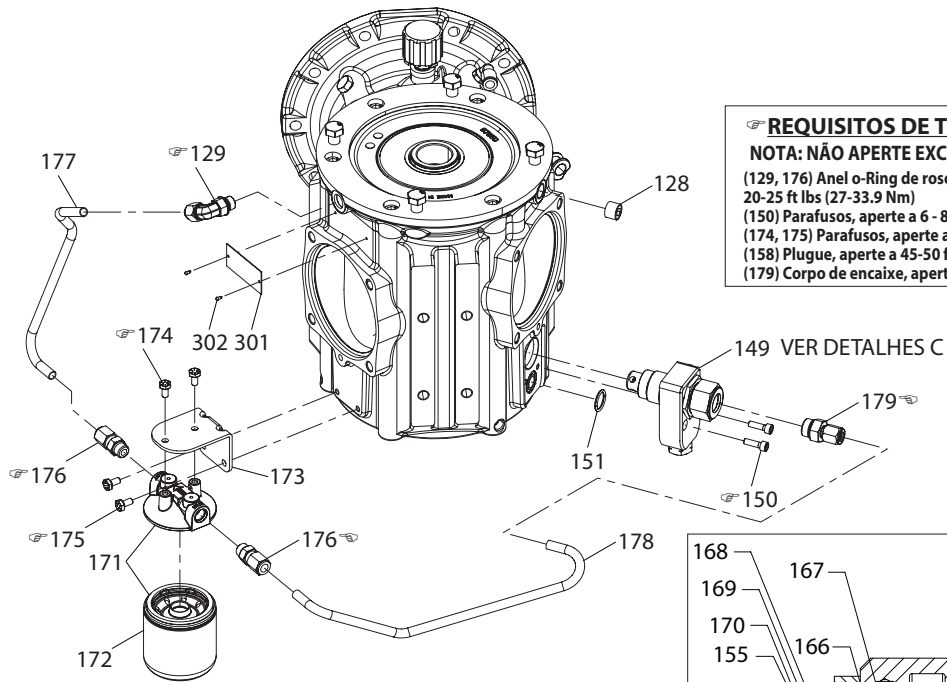
- Reabasteça o corpo do cárter com óleo novo.

### DESMONTAR A FILTRAÇÃO DE ÓLEO

- Certifique-se de que o óleo seja drenado do corpo do cárter (101) antes da desmontagem
- Afrouxe as porcas das conexões de compressão (176, 129, 179) e remova a tubulação (177 e 178) das conexões.
- Remova as conexões de compressão (176) do filtro de óleo (172).
- Remova o encaixe de compressão (129) da tampa do cárter (102).
- Remova o encaixe de compressão (179) da saída do corpo da bomba de pistão (155).
- Desaperte o elemento do filtro (172) da cabeça do filtro (171).
- Remova o conjunto da bomba de óleo (149).

### MONTAR A FILTRAÇÃO DE ÓLEO

- Remonte as peças na ordem inversa da sequência em que foram removidas.
- Procure arranhões profundos nas superfícies e entalhes ou cortes nos anéis o-ring. Substitua por novas vedações.
- Monte o conjunto da bomba de óleo no corpo do cárter (44).
- Monte o conjunto da bomba de pistão (149) no conjunto de retorno da bomba de óleo. Certifique-se de que o anel o-ring (151) esteja no lugar. Fixe com parafusos de cabeça cilíndrica (150).
- Monte a cabeça do filtro (171) no suporte do filtro de óleo (173) e prenda com parafusos de cabeça sextavada (174).
- Instale conexões de compressão diretas de 3/8 pol. (176) em ambos os lados da cabeça do filtro (172).
- Monte o elemento do filtro na cabeça do filtro.
- Monte a conexão de compressão direta de 3/8 pol. (179) na saída da bomba de pistão de óleo (155).
- Monte o encaixe de compressão de 90 graus de 3/8 pol. (129) na tampa do carter (102).
- Monte a tubulação de metal OD de 3/8 pol. (177 e 178).



**REQUISITOS DE TORQUE DO CONJUNTO**

**NOTA: NÃO APERTE EXCESSIVAMENTE OS FIXADORES.**

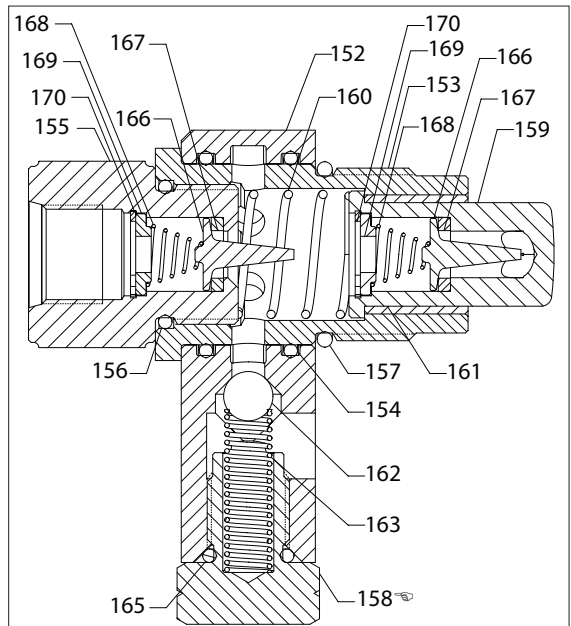
(129, 176) Anel o-Ring de rosca direita, aperte a 20-25 ft lbs (27-33.9 Nm)

(150) Parafusos, aperte a 6 - 8 ft lbs (8 - 11 Nm)

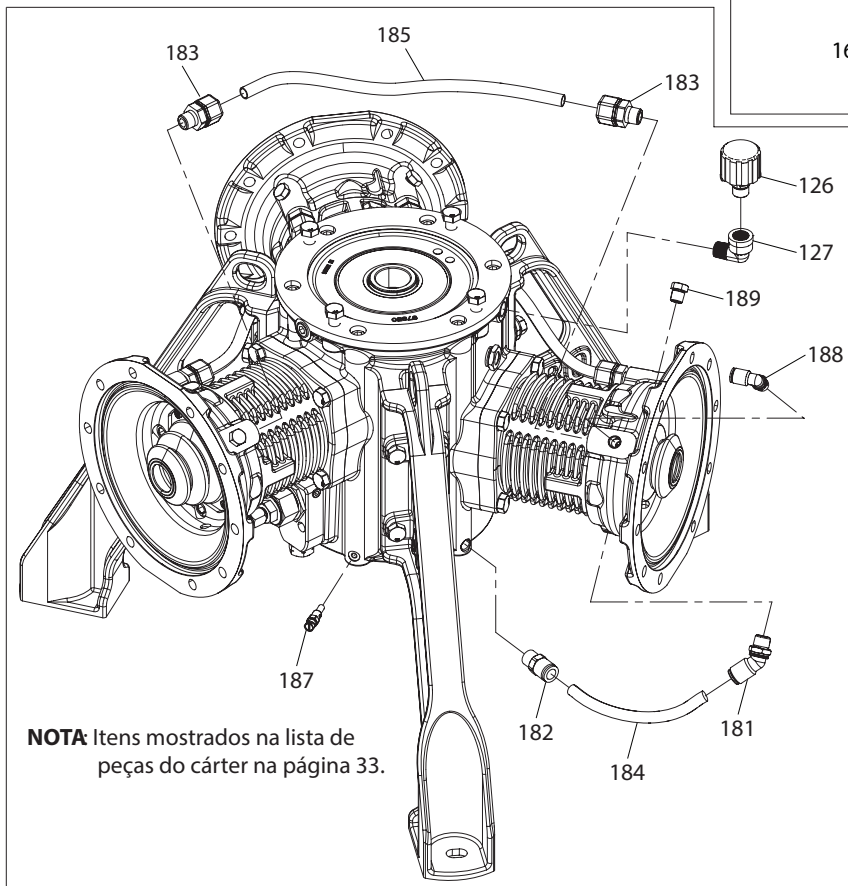
(174, 175) Parafusos, aperte a 40 - 45 in lbs (4.5 - 5.1 Nm)

(158) Plugue, aperte a 45-50 ft lbs (61-67.8 Nm)

(179) Corpo de encaixe, aperte para 45-50 ft lbs (61-67.8 Nm)



**DETALHES C**



**NOTA:** Itens mostrados na lista de peças do cárter na página 33.

**Figura 17**

## 12. RESOLUÇÃO DE PROBLEMAS

Emissão	Possível causa	Ação
A bomba não funciona	Fiação de alimentação inadequada: rede para VFD, VFD para motor.	Consulte a seção 6 e 7 do manual para obter instruções de fiação adequadas.
	Fiação inadequada do sensor: detecção de vazamento, parada de emergência, sensor térmico do motor, Encoder do motor	Consulte a seção 6 e 7 do manual para obter instruções de fiação adequadas e VFD configurações.
	Fiação de controle inadequada: interfaces analógicas, digitais ou seriais	Consulte a seção 6 e 7 do manual para obter instruções de fiação adequadas e VFD configurações.
	Configuração inteligente não concluída na inicialização do VFD.	Conclua a configuração inteligente. Quick Menu (Menu rápido), Selection (Seleção) §4.
	Alarme do VFD.	Consulte a seção 7.4 do manual do VFD para obter uma lista de códigos de alarme.
	Limite de torque muito baixo.	Aumente o parâmetro do VFD 4-16. Não ultrapasse 100%.
	Falha no mancal do virabrequim.	Substitua o cárter da bomba.
Comportamento errático ou ruído/batidas excessivos	Desgaste excessivo do pino de pulso e/ou do munhão.	Substitua o pino de pulso e o munhão.
	Desgaste excessivo da pino de pulso e/ou abraçadeira do pistão e/ou do anel de desgaste.	Substitua a abraçadeira e/ou o munhão.
	Falta de verificação da esfera ou desgaste excessivo ou falha	Certifique-se de que as verificações das esferas estejam todas instaladas, intactas e no lugar.
	Sistema operando fora dos requisitos NPSH.	Certifique-se de que a bomba esteja funcionando dentro dos requisitos NPSH.
	Partícula estranha presa no coletor de admissão ou verificação da esfera.	Certifique-se de que nenhuma partícula sólida acima da capacidade de passagem de sólidos passe pela bomba.
Velocidade da bomba oscilante	A contrapressão no sistema está variando e fazendo com que a bomba entre e saia do limite de torque.	Aumente o parâmetro VFD 4-16 se desejar uma velocidade constante. Não ultrapasse 100%.
	As detecções de vazamento estão disparando e começando a parar a bomba, mas o sensor perde contato com o fluido antes que a bomba pare completamente e retorne à velocidade comandada.	Certifique-se de que as tampas de ar e a tubulação estejam suficientemente limpas após uma falha do diafragma. Aumente o temporizador do filtro na detecção de vazamentos, se não for possível evitar deslocamentos incômodos.
A bomba não atinge a pressão	Falta de verificação da esfera ou desgaste excessivo ou falha.	Certifique-se de que as verificações das esferas estejam todas instaladas, intactas e no lugar.
	Danos ou falha da coifa da válvula de alívio de pressão (PRV).	Substitua o a coifa da válvula de alívio de pressão (PRV).
	Limite de torque muito baixo.	Aumente o parâmetro do VFD 4-16. Não ultrapasse 100%.
A bomba não atinge a vazão	Falta de verificação da esfera ou desgaste excessivo ou falha.	Certifique-se de que as verificações das esferas estejam todas instaladas, intactas e no lugar.
	A contrapressão excessiva está fazendo com que a bomba entre no limite de torque e reduzindo a velocidade.	Aumente o parâmetro do VFD 4-16. Não ultrapasse 100%. Ou diminua a contrapressão do sistema.
A cor do óleo fica preta	O conjunto da bomba de pistão não está funcionando.	Purgue o ar do plugue NPT no lado superior direito da carcaça da bomba de óleo.
	O suporte do virabrequim está quebrado ou danificado.	Substitua o suporte do virabrequim.
	O elemento filtrante de óleo precisa ser substituído e está no modo de desvio.	Substitua o óleo e o filtro.
Falha prematura do diafragma	Parafusos da câmara de fluido ou parafuso do diafragma frouxos permitindo a entrada de ar entre os diafragmas.	Use os torques recomendados para todos os fixadores. Reaperte todos os parafusos da seção de fluido antes da operação.
Falha da coifa do PRV	Bloqueios rápidos e repetidos em excesso (fechamento rápido da válvula).	O bloqueio (fechamento da válvula a jusante) deve ser feito de maneira suave e controlada.
	Bomba PRV usada para manter picos ou choques de pressão do sistema.	A bomba PRV não substitui a necessidade de dispositivos de segurança ou alívio do sistema. Instale a proteção do sistema.
Falha da coifa de borracha	Fole não substituído a cada troca de diafragma.	Substitua o fole de borracha a cada substituição do diafragma.
	Vazamento excessivo de óleo na vedação do pistão limita a respiração do fole de borracha e pode se acumular no fole.	Substitua as vedações do pistão e o pistão danificado.
Vazamento de fluido de processo	Conexões soltas.	Use os torques recomendados para todos os fixadores. Reaperte todos os parafusos da seção de fluido antes da operação.
	Alinhamento inadequado de coletores, PRV e tampas de fluido.	Siga o procedimento recomendado da seção 11.1 do manual para alinhamento adequado.
Excesso de óleo na exterior seção da tampa inferior, item 114	Uma ou mais vedações do pistão alternativo estão gastas ou danificadas.	Substitua as vedações do pistão.
	A superfície de vedação do pistão está desgastada, arranhada ou danificada.	Substitua o pistão e a vedação
	Desgaste excessivo do anel de desgaste do pistão ou da abraçadeira do pistão.	Substitua o anel de desgaste e a faixa do piloto.
Excesso de óleo na interior seção da tampa inferior, item 114	A vedação do eixo está gasta ou danificada.	Substitua a vedação do eixo.
Alarme do VFD "A4" Perda de fase na alimentação elétrica	Conexão de energia solta ou problema na fonte de alimentação.	Certifique-se de que todas as conexões de fiação estejam seguras e totalmente apertadas. Verifique a tensão de alimentação e as correntes para o acionador.
Alarme do VFD "A61" Erro de realimentação	O motor está conectado para funcionar na direção errada, conforme determinado pelo Encoder.	Mude a direção do motor trocando duas fases quaisquer na caixa de terminais do motor.

Emissão	Possível causa	Ação
Alarme VFD "W90" Monitor de feedback	O Encoder não está conectado corretamente ou possivelmente está danificado se a alimentação for fornecida aos fios de sinal.	Verifique se há fiação e conexões adequadas entre o Encoder do motor e a placa do Encoder VFD MCB 102.

Consulte a Seção 7 (página 44) do manual do VFD para obter descrições adicionais dos alarmes do VFD.

### **12.1 Redefinição do VFD para as Configurações Padrão de Fábrica**

Se o VFD precisar ser redefinido para as configurações padrão de fábrica pré-programadas após fazer alterações, uma reinicialização total pode ser feita.

1. Desligue o VFD usando a chave geral na parte frontal do VFD.
2. Segure os botões "Status", OK e "Menu principal" simultaneamente.
3. Ligue o VFD usando a chave geral.
4. Continue segurando os botões até que o VFD seja reinicializado
5. Aperte o botão "Reset" para limpar o alarme de reinicialização.
6. Conclua a Configuração inteligente para selecionar o idioma correto, tamanho do motor e tipo de motor.
7. Todas as configurações são restauradas aos padrões de fábrica.

## 13. DADOS DIMENSIONAIS

### 13.1 Bomba com Motor

(As dimensões indicadas são apenas para referência, elas são apresentadas em polegadas e milímetros (mm)).

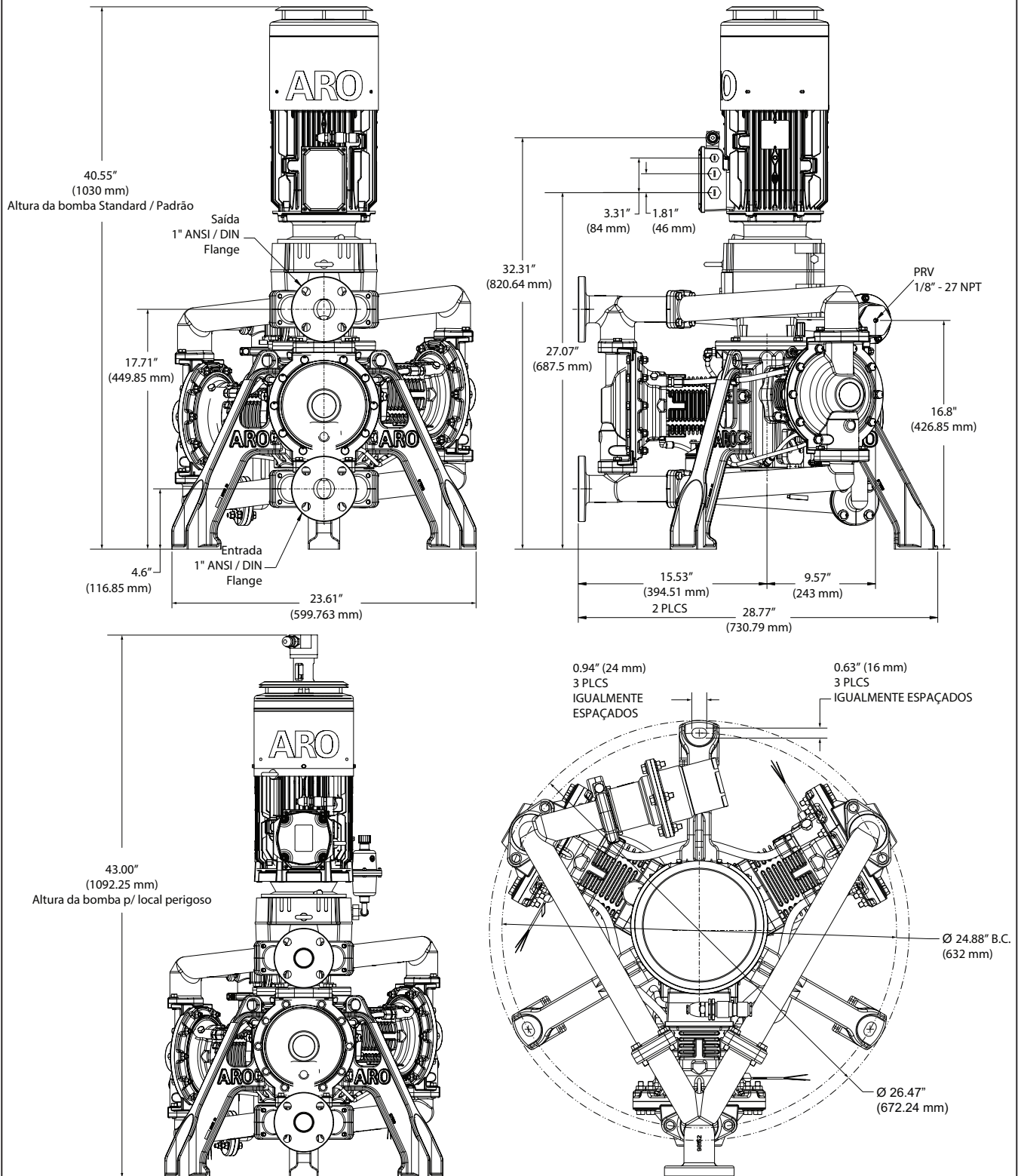


Figura 18



## 13.2. Inversor de Frequência (VFD)

### VARIADOR OU INVERSOR DE FREQUÊNCIA (VFD) - Tamanho do quadro A5

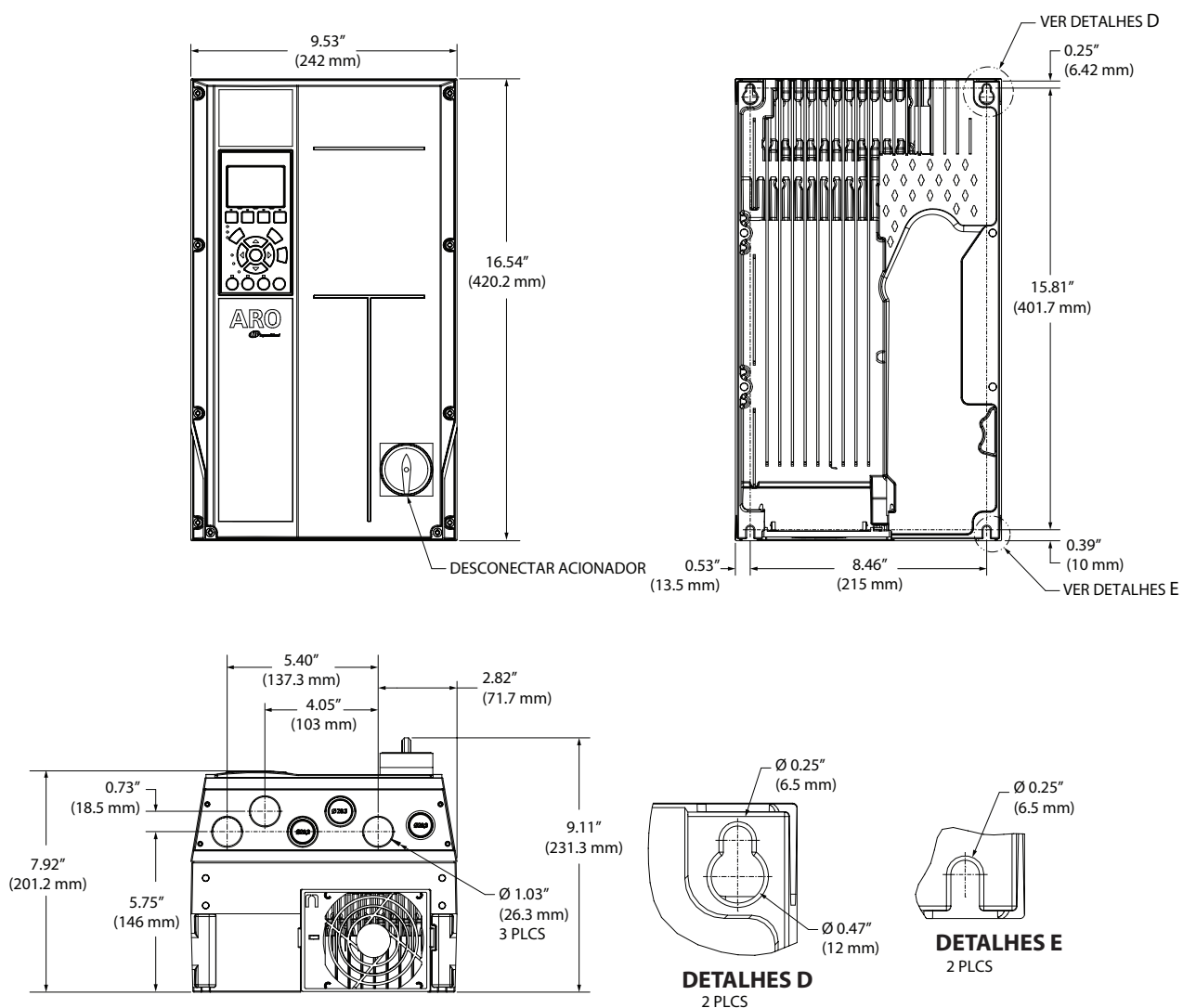
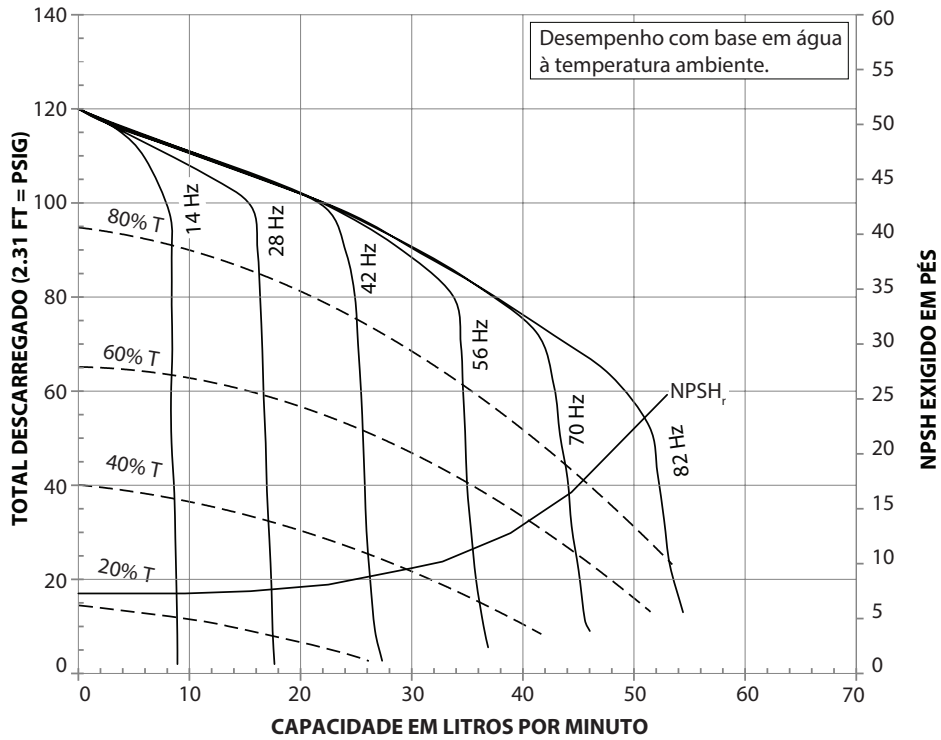


Figura 19

## 14. CURVA DE DESEMPENHO

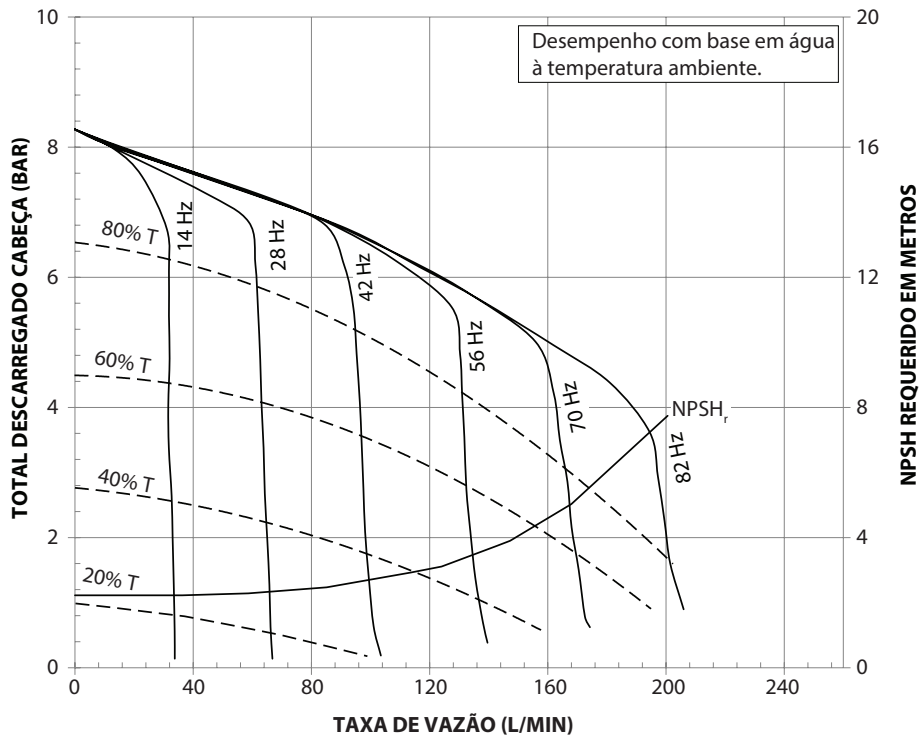
### EP10-XXXXX-XXX-XXA 1" BOMBA DE DIAFRAGMA ELÉTRICA EVO (SEÇÃO DE FLUIDO METÁLICO)



**Controles do acionador:**

- Frequência do motor (Menu principal)
- Limite de torque (Menu 4-16)

Frequência do Motor ≈ Fluxo      Limite de torque ≈ Cabeçote de descarga



**Controles do acionador:**



- Frequência do motor (Menu principal)
- Limite de torque (Menu 4-16)

Frequência do Motor ≈ Fluxo      Limite de torque ≈ Cabeçote de descarga

Existem duas configurações primárias do VFD necessárias para navegar no mapa de operação da bomba. A frequência comandada controlará a velocidade da bomba (vazão) e o limite de torque do motor (parâmetro 416) limitará o torque máximo que o motor produzirá, o que, por sua vez, limitará a pressão da bomba. A bomba funcionará na velocidade comandada até que a contrapressão no sistema exceda o limite de torque do motor mostrado pelas linhas pontilhadas horizontais. Quando isso acontecer, a bomba começará a reduzir sua velocidade para manter uma saída de torque constante. Isso continuará até que haja vazão zero no sistema, mas pressão total. Quando a pressão a jusante for reduzida, a bomba acelerará até que a velocidade atinja sua frequência comandada. Para limitar a pressão no sistema, o limite de torque pode ser ajustado para menos de 100%. Quando a contrapressão aumenta, a bomba começará a reduzir sua velocidade a uma pressão mais baixa, onde sua respectiva curva será cruzada para esse limite de torque determinado.

## 15. CERTIFICAÇÕES


### 15.1 Padrões e Marcações de Certificação

Descrição	Diretivas	Padrões aplicáveis	Marcação
Diretiva EMC	2014/30/EU	EN 61000 - 6 - 2:2005/AC:2005 EN 61000 - 4 - [2,3,4,5,6,8,11] EN 55011:2016/A1:2017/A11:2020 Grupo 1 Classe A FCC Parte 15 Subparte B ICES-001:Edição 5:2020 Padrão Nacional Chinês 13438 (2006) AS/NZS CISPR 11:2017	
Diretiva de maquinário	2006/42/EC	EN ISO 12100:2010 EN 60204-1:2016 EN 809:1998+A1:2009 UL 778 CSA C22.2 No.108-44 (R2019)	
Diretiva RoHS	2011/65/EU	EN IEC 63000:2018	
Diretiva REACH	1907/2006/EC		
Diretiva ATEX	2014/34/EU	EN ISO 80079 - 36:2016 EN ISO 80079 - 37:2016 EN IEC 60079 - 0:2018	

Consulte PN 97999-1972 (S-1639, Declaração de conformidade)

### Visão geral das marcações de locais perigosos

O tipo de proteção não elétrica Ex h usado para sistema de bombeamento é do tipo 'c' de segurança construtiva.

Marcação ATEX	 II 2G Ex h IIB T4 Gb II 2D Ex h IIIC T135°C Db	TPS 23 ATEX 116829 0002 X
Marcação IECEx	Ex 60079-46 IIB T4 Gb Ex 60079-46 IIIC T135°C Db Ex h IIB T4 Gb Ex h IIIC T135°C Db	IECEx TPS 21.0037X
Marcação NEC/CEC	CLASSE 1 ZONA 1 AEx db IIB T4 Gb ZONA 21 AEx tb IIIC T135°C Db  CLASSE I DIV 2 GRUPOS C-D T4 CLASSE II DIV 2 GRUPOS F-G T135°C	NRTL pendente

### 15.2 Condições Específicas de Uso

- O equipamento deve ser instalado de acordo com os requisitos da IEC 60079-14 (versão mais recente) e deve ser instalado apenas por eletricitistas qualificados com experiência em trabalhos elétricos em atmosferas explosivas. As seguintes cláusulas permanecem sob a responsabilidade do usuário final para a instalação no local:
  - 6 Proteção contra faíscas perigosas (incendiárias).
  - 7 Proteção elétrica.
  - 8 Desligamento e isolamento elétrico.
  - 9 Cabo e sistema de fiação.
- Durante a instalação, o equipamento deve ser aterrado interna e externamente. Consulte as instruções e informações de aterramento do manual de manutenção.
- Faixa de temperatura ambiente ( $-18^{\circ}\text{C} \leq \text{Temp} \leq +40^{\circ}\text{C}$ )
- Temperatura máxima do fluido de processo:
  - +100 °C for EPX0-XXXXX-XXX-XXA; where X = A, C, or S
  - +79 °C for EPX0-XXXXX-XXX-XXA; where X = E
- Dispositivos de proteção térmica instalados em cada motor devem desligar a bomba em caso de desarme térmico (150 °C). O dispositivo de proteção térmica não pode ser usado com uma função de reset automático. Todo o circuito de proteção deve ser instalado de acordo com os princípios SIL1 ou superior. Após a operação inicial, os circuitos de proteção devem ser testados funcionalmente e pelo menos uma vez por ano depois. As instruções específicas do usuário são fornecidas no Manual do operador e são de responsabilidade do usuário final.
- Pressão cabos e plugues devem ser selecionados de acordo com a IEC 60079-0, IEC 60079-14 Tabela 10, EPL Gb/Db no mínimo.

## 16. DECLARAÇÃO DE GARANTIA

A Ingersoll-Rand/ARO®, por meio de seu revendedor, garante que os produtos estão livres de defeitos de material e de mão de obra, conforme determinado pela inspeção da ARO®, dentro de (24) VINTE E QUATRO MESES a partir da data de colocação do produto em operação com o cliente final inicial ou (26) VINTE E SEIS MESES a partir da data de envio, o que ocorrer primeiro. **Assim, a Garantia não está disponível para produtos adquiridos de vendedores não autorizados, porque a IR não pode supervisionar ou tomar medidas para corrigir problemas de qualidade do produto causados por vendedores não autorizados.** Essa exclusão abrange todos os produtos comprados de vendedores não autorizados, incluindo sites da Internet não autorizados e vitrines não autorizadas em mercados online.

A Ingersoll-Rand/ARO® fornecerá uma peça nova ou reparada, à sua escolha, no lugar de qualquer peça que seja considerada defeituosa em material e mão de obra durante o período descrito acima. Tal peça será reparada ou substituída sem ônus para o cliente final inicial durante o horário normal de trabalho no local de trabalho de um Revendedor autorizado a vender o tipo de Produto envolvido ou outro estabelecimento autorizado pela Empresa. O cliente final inicial deve apresentar o comprovante de compra (e a data de compra) no momento do exercício desta garantia e enviar o produto gratuitamente para uma oficina autorizada.

Esta garantia não se aplica a peças de desgaste, incluindo, mas não se limitando a, pistões, óleos, filtros, diafragmas, esferas, assentos, arruelas, foles, estrias, PRV, rolamentos e/ou coletores sem ataque/abrasão química. Esta garantia também não se aplica a falhas que ocorram como resultado de abuso, uso indevido, reparos negligentes, corrosão, substituição de peças que não sejam da Ingersoll Rand / ARO®, erosão e desgaste normal, alterações ou modificações feitas nos Produtos sem o consentimento expresso por escrito da Ingersoll-Rand/ARO®, ou falha em seguir as práticas operacionais recomendadas e os procedimentos de manutenção, conforme fornecido nas publicações de operação e manutenção do produto.

**ESTA GARANTIA SUBSTITUI TODAS AS OUTRAS GARANTIAS (EXCETO DE TÍTULO), EXPRESSAS OU IMPLÍCITAS, E NÃO HÁ GARANTIA DE COMERCIALIZAÇÃO OU DE ADEQUAÇÃO A UM DETERMINADO FIM.**

As soluções do cliente final inicial estabelecidas sob as cláusulas de garantia descritas acima são exclusivas. A responsabilidade total da Ingersoll-Rand/ARO, ou seu Revendedor, com relação a esta venda ou aos Produtos e serviços fornecidos sob esta venda, em conexão com o desempenho ou violação desta garantia, ou da venda, entrega, instalação, reparo ou direção técnica coberta ou fornecida por esta venda, seja com base em contrato, garantia, negligência, indenização, responsabilidade objetiva ou de outra forma, não deve exceder o preço de compra da unidade ou dos Produtos nos quais tal responsabilidade se baseia.

**A INGERSOLL RAND/ARO® E SEU REVENDEDOR NÃO SERÃO, EM HIPÓTESE ALGUMA, RESPONSÁVEIS PERANTE O CLIENTE FINAL INICIAL, QUAISQUER SUCESSORES OU QUALQUER BENEFICIÁRIO OU CESSIONÁRIO RELACIONADO A ESTA VENDA POR QUAISQUER DANOS CONSEQUENCIAIS, INCIDENTAIS, INDIRETOS, ESPECIAIS OU PUNITIVOS DECORRENTES DESTA VENDA OU QUALQUER VIOLAÇÃO DO MESMO, OU QUALQUER DEFEITOS OU FALHA OU MAU FUNCIONAMENTO DOS PRODUTOS SOB ESTA VENDA, SEJA COM BASE EM PERDA DE USO, LUCROS CESSANTES OU RECEITA, JUROS, PERDA DE BOA VONTADE, PARADA DE TRABALHO, PREJUÍZO DE OUTROS BENS, PERDA POR MOTIVO DE DESLIGAMENTO OU NÃO OPERAÇÃO, AUMENTO DAS DESPESAS DE OPERAÇÃO, CUSTO DE COMPRA DE ENERGIA DE SUBSTITUIÇÃO OU REIVINDICAÇÕES DO USUÁRIO OU CLIENTES DO USUÁRIO PARA INTERRUPTÃO DO SERVIÇO, SEJA TAL PERDA OU DANO BASEADOS OU NÃO EM CONTRATO, GARANTIA, NEGLIGÊNCIA, INDENIZAÇÃO, RESPONSABILIDADE ESTRITA OU DE OUTRA FORMA.**

### About Ingersoll Rand

Ingersoll Rand Inc. (NYSE:IR), driven by an entrepreneurial spirit and ownership mindset, is dedicated to helping make life better for our employees, customers and communities. Customers lean on us for our technology-driven excellence in mission-critical flow creation and industrial solutions across 40+ respected brands where our products and services excel in the most complex and harsh conditions. Our employees develop customers for life through their daily commitment to expertise, productivity and efficiency. For more information, visit [www.IRco.com](http://www.IRco.com)

In order to see updated information about ARO® or clarify any commercial or technical doubt, please visit [www.arozone.com](http://www.arozone.com)

All brands and models have been registered and patents applied for.

We reserve the right to make changes without previous notice.

ARO® is a registered brand of Ingersoll Rand Company Inc. EVO Series™ is a trademark of Ingersoll Rand Company.

©2024 Ingersoll Rand. This material may not be reproduced without prior authorization.

We are committed to using environmentally conscious print practices

