

Isoladores de vibração ARO®

Proteja suas instalações de bomba reduzindo as vibrações.

Os isoladores de vibração ARO® são usados para obter uma redução eficiente da vibração mecânica e esforço no sistema de montagem de bomba de diafragma operada a ar. Recomendamos que eles sejam usados com conectores de tubulação de fluido flexíveis para isolar o impacto da vibração da bomba na tubulação fixa.

- ▶ Reduz até 96% da vibração transmitida pela montagem*
- ▶ Estão incluídos um conjunto de 4 isoladores de vibração e parafusos de montagem

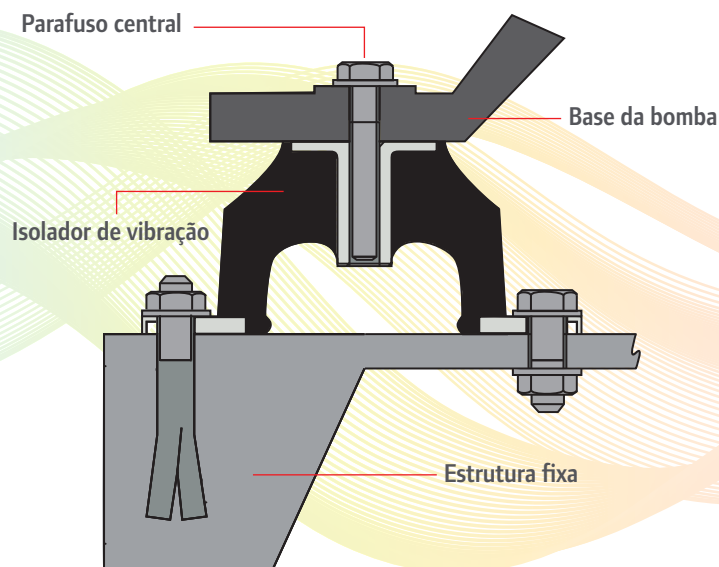
**redução de vibração baseia-se em resultados de testes internos e os resultados individuais podem variar.*



Isolador de vibração ARO

Tamanho	Polipropileno	Alumínio	PVDF	Aço Inoxidável
1"	HSK-20	HSK-20	HSK-40	HSK-40
1.5"	HSK-40	HSK-40	HSK-40	HSK-70
2"	HSK-110	HSK-110	HSK-110	HSK-160
3"	-	HSK-160	-	HSK-160

Tamanho	Aço	Alumínio	Não Metálico
1"	HSK-20	HSK-20	HSK-20
1.5"	HSK-70	HSK-40	HSK-70
2"	HSK-160	HSK-110	HSK-70
3"	HSK-160	HSK-160	-



Contate seu representante ARO® para obter informações adicionais.