

MANUALE DELL'OPERATORE EP20-XXXX-XXX-XXX

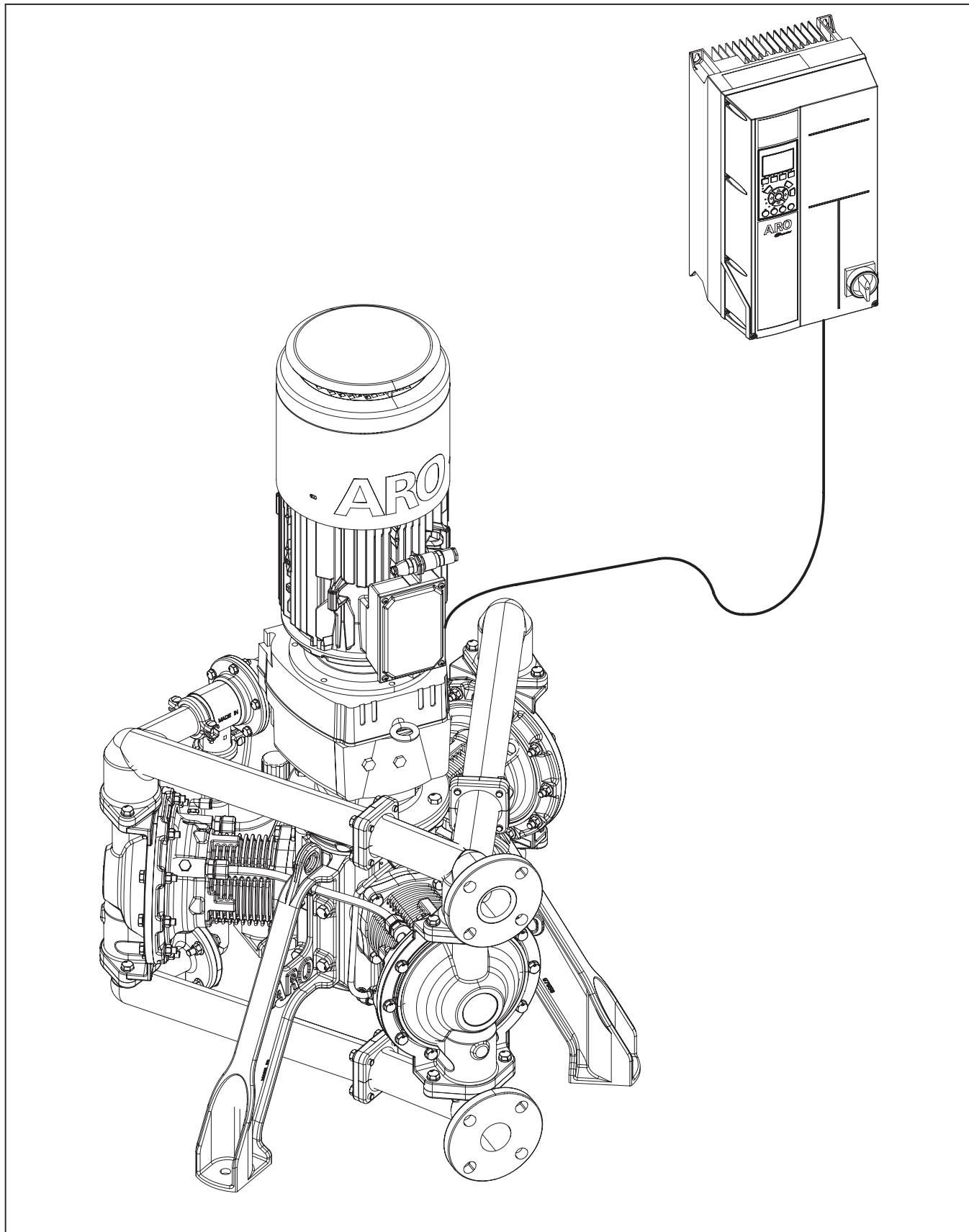
CON ISTRUZIONI SU FUNZIONAMENTO, INSTALLAZIONE E MANUTENZIONE

PUBBLICAZIONE: 5-27-22

REVISIONATO: 3-1-24

(REV: B)

POMPA A MEMBRANA ELETTRICA DA 2" DELLA SERIE EVO™ (SEZIONI FLUIDO METALLICHE)



SOMMARIO

1. SPECIFICHE TECNICHE	3	7. IMPIANTO ELETTRICO PER INSTALLAZIONI IN AREA A RISCHIO ESPLOSIONE	21
1.1. Dati della pompa	3	7.1. Cablaggio generale	21
1.2. Dati dell'inverter (VFD)	3	7.2. Cablaggio potenza	21
1.3. Dati motore elettrico	5	7.3. Cablaggio di controllo (richiesto)	21
1.4. Dettagli targhetta	6	7.3.1 Cablaggio del rilevatore di perdite ...	21
1.4.1 Targhetta standard	6	7.3.2 Protezione termica - Motore per aree a rischio esplosione	22
1.4.2 Targhetta per aree pericolose	6	7.3.3 Cablaggio dell'encoder - Motore per aree a rischio esplosione	23
2. GRAFICO DI DESCRIZIONE DEI MODELLI	7	7.4. Cablaggio di controllo (opzionale)	23
2.1. Spiegazione dei codici modello	7	7.5. Riepilogo ingressi/uscite configurati - per aree a rischio esplosione	23
2.2. Gruppo cavo encoder per motori normali .	7	7.6. Comunicazione seriale VFD - Aree Pericolose	23
3. PRECAUZIONI IN MERITO AL FUNZIONAMENTO E ALLA SICUREZZA	8	8. MESSA A TERRA	24
4. DESCRIZIONE GENERALE	9	8.1. Messa a terra della pompa	24
4.1. Introduzione	9	8.2. Messa a terra VFD	24
4.2. Stoccaggio	9	8.3. Messa a terra del motore elettrico	24
4.3. Disimballaggio	9	9. FUNZIONAMENTO	25
5. INSTALLAZIONE MECCANICA	10	9.1. Lista di controllo preliminare	25
5.1. Installazione di pompa e motore	10	9.2. Impostazioni del menu personale	25
5.2. Installazione dello sfianto della pompa e del riduttore	10	9.3. Configurazione Smart VFD	26
5.3. Installazione meccanica dell'inverter (VFD).	11	10. MANUTENZIONE	27
6. IMPIANTO ELETTRICO PER INSTALLAZIONI IN AREA SICURA	12	10.1. Kit di servizio	27
6.1. Schema elettrico VFD	12	11. PANORAMICA DEL SOTTOSISTEMA	28
6.2. Pratica generale di cablaggio per VFD	12	11.1. Sezione Fluidi	28
6.3. Rete CA VFD - Requisiti potenza in ingresso:	13	11.2. Sezione PRV	31
6.4. Cablaggio elettrico	13	11.3. Sezione del Carter	33
6.4.1 VFD - Cablaggio elettrico ingresso ...	13	11.4. Sezione Pompa a Pistone a Olio	36
6.4.2. VFD - Cablaggio motore in uscita ...	13	12. RISOLUZIONE DEI PROBLEMI	38
6.4.3. Motore - Cablaggio elettrico ingresso	14	12.1 Ripristinare le impostazioni predefinite di fabbrica del VFD	39
6.5. Cablaggio di controllo (richiesto)	15	13. DATI DIMENSIONALI	40
6.5.1. Schema elettrico del rilevatore di perdite	15	13.1 Pompa con motore	40
6.5.2. Protezione termica - Motore normale .	16	13.2. Inverter (VFD)	41
6.5.3. Cablaggio encoder - Motore normale .	16	14. CURVA DI PRESTAZIONE	42
6.6. Cablaggio di controllo (consigliato)	17	15. CERTIFICAZIONE	43
6.6.1. Schema elettrico arresto di sicurezza	17	15.1. Standard di certificazione e marcature ...	43
6.7. Cablaggio di controllo (opzionale)	17	15.2. Condizioni d'uso specifiche	43
6.7.1. Controllo digitale di avvio/arresto ...	17	16. DICHIARAZIONE DI GARANZIA	44
6.7.2. Ingresso analogico - Controllo della velocità	18		
6.7.3. Ingressi Analogici - Controllo coppia (Pressione)	18		
6.7.4. Ingresso/uscita aggiuntivo disponibile (opzionale)	19		
6.8. Riepilogo ingressi/uscite configurati - Normale	19		
6.9. Comunicazione seriale VFD	19		
6.10. Lettura definita dall'utente	20		

1. SPECIFICHE TECNICHE

1.1. Dati della pompa

Modelli Vedere il grafico di descrizione dei modelli per "-XXXXX".

Tipo di pompa .. Pompa a membrana elettrica

Materiale Vedere il grafico di descrizione dei modelli

Peso (senza motore)

EP20-CXXXX-XXX-XXA..... 477 lbs (216 kg)
 EP20-AXXXX-XXX-XXA..... 376 lbs (171 kg)
 EP20-SXXXX-XXX-XXA..... 517 lbs (235 kg)

Pressione massima

materiale in ingresso ② 60 psig (4.14 bar)

Pressione di uscita minima

a vuoto 120 psig (8.3 bar)

Pressione operativa di uscita

massima 180 psig (12.4 bar)

Portata massima (sottobattente) 140 gpm (530 lpm)

Cilindrata/Ciclo @ 80 psig 0.66 gal. (2.5 lit.)

Dimensione massima

delle particelle 1/4" dia. (6.4 mm)

Altezza di aspirazione a

pompa innescata 30 ft (9.1 m)

Altezza di aspirazione a secco 18 ft (5.4 m)

Limite max. temperatura

	Min	Max	Min	Max
Temperatura ambiente ^①	0° F	104° F	-18° C	40° C
Temperatura fluido	32° F	212° F	0° C	100° C
La temperatura fluido deve essere ulteriormente limitata se si utilizza uno dei materiali di costruzione seguenti nelle sezioni umide:				
PTFE	40° F	212° F	4° C	100° C

⚠️ AVVERTENZA La temperatura massima fluido di 100 °C non deve mai essere superata per mantenere la temperatura nominale della superficie dell'area a rischio esplosione indicata sulla targhetta.

Dati dimensionali Vedere pagina 40 E 41

Dimensione di

montaggio 3 equamente posizionati
 Ø Foro Ø 0.63" (Ø 16 mm) x
 0.94" (24 mm)
 su Ø 29.8" (Ø 758 mm)
 giro bulloni

Valori di rumorosità conformi a ISO 4871^③

Configurazione della pompa	EP20-AFAAAA-CSV-ACA (Sfere/Sedi in Santoprene)	EP20-SFSST-CSV-ACA (Sfere/Sedi SST)
Potenza sonora		
42 hz (99 rpm) @ 100 psig	78.9 dB(A)	96.3 dB(A)
84 hz (198rpm) @ 60 psig	88.5 dB(A)	101.2 dB(A)
Pressione sonora		
42 hz (99 rpm) @ 100 psig	68.8 dB(A)	86.1 dB(A)
84 hz (198rpm) @ 60 psig	78.4 dB(A)	91.0 dB(A)

1.2. Dati dell'inverter (VFD)

	Per l'uso con motore ordinario	Da utilizzare con motori pericolosi
Numero Parte	136Z7170	136Z7171
Alimentazione	7.5 kw	7.5 kw
Tensione di ingresso	380-500 VAC +/-10%, 3 fasi, 50/60 Hz	380-500 VAC +/-10%, 3 fasi, 50/60 Hz
Dimensioni telaio	A5	A5
Protezione in ingresso	NEMA 4X / IP66	NEMA 4X / IP66
Slot opzione A	N/D - Disponibile per le opzioni della scheda Fieldbus	MCB 112 PTC SCHEDA TERMISTORE
Slot opzione B	MCB 102 SCHEDA ENCODER	MCB 102 SCHEDA ENCODER
Efficienza	97%	97%
Peso approssimativo	31.5 lbs (14.3 kg)	31.5 lbs (14.3 kg)
Temperatura di esercizio (scala intera)	32° a 113°F (0° a 45°C)	32° a 113°F (0° a 45°C)
Temperatura di esercizio (Sottodimensionare)^④	14° a 122°F (-10° a 50°C)	14° a 122°F (-10° a 50°C)
Altitudine massima (senza degradamento)	3280.8 ft (1000 m)	3280.8 ft (1000 m)
Altitudine massima (Con degradamento)	9842.5 ft (3000 m)	9842.5 ft (3000 m)
Corrente di uscita continua (380 - 440 V)	16 A	16 A
Corrente di uscita intermittente (380 - 440 V)	25.6 A	25.6 A
Corrente di uscita continua (441 - 500 V)	14.5 A	14.5 A
Corrente di uscita intermittente (441 - 500 V)	23.2 A	23.2 A
corrente di ingresso continua (380 - 440 V)	14.4 A	14.4 A
corrente di ingresso intermittente (380 - 440 V)	23.0 A	23.0 A
corrente di ingresso continua (441 - 500 V)	13.0 A	13.0 A
corrente di ingresso intermittente (441 - 500 V)	20.8 A	20.8 A

① Non consentire il congelamento dei liquidi all'interno della pompa.

② Quando si utilizzano pressioni di ingresso superiori a 10 psig (0,69 bar), il limite di coppia motore (parametro VFD 416) deve essere abbassato per garantire che la pompa funzioni entro la mappa di funzionamento pubblicata (vedere Sezione 14). Come regola generale, la pressione di ingresso (psig) più l'impostazione del limite di coppia motore (parametro VFD 416 in %) deve essere uguale o inferiore a 115. La formula è quindi: [limite coppia motore in %] = [115] - [pressione di ingresso in psig]. Ad esempio, una pressione di ingresso di 40 psig (2,76 bar) richiede un limite di coppia motore del 75% (115 - 40 psig).

③ I valori sono rilevati in base al codice di prova di rumorosità ISO 20361 utilizzando gli standard di misurazione della rumorosità ISO. Posizioni di misurazione di 1 m stabilite sulla linea mediana pompa/elemento conduttore secondo B.3.1 e 6.2 come definito nello standard. Livello di pressione sonora media A calcolato utilizzando una superficie semisferica. Pubblicato utilizzando il valore di incertezza di 3.

④ Il degradamento da 0° a -10 °C del VFD è dovuto alla limitazione della visibilità del display a cristalli liquidi (LCD). Il VFD è in grado di funzionare a temperature fino a -18 °C se funziona in modalità "auto on" (controllo seriale o analogico) e non dipende dalla tastiera per lo stato di funzionamento o il controllo della pompa.

1.2. Dati dell'inverter (VFD)

	Per l'uso con motore ordinario	Da utilizzare con motori pericolosi
Numero Parte	132L0263	132L0262
Alimentazione	7.5 kw	7.5 kw
Tensione di ingresso	200-240 VAC +/- 10%, 3 fasi, 50/60 Hz	200-240 VAC +/- 10%, 3 fasi, 50/60 Hz
Dimensioni telaio	B1	B1
Protezione in ingresso	NEMA 4X / IP66	NEMA 4X / IP66
Slot opzione A	N/D - Disponibile per le opzioni della scheda Field-bus	MCB 112 PTC SCHEDA TERMISTORE
Slot opzione B	MCB 102 SCHEDA ENCODER	MCB 102 SCHEDA ENCODER
Efficienza	96%	96%
Peso approssimativo	50.7 lbs (23 kg)	50.7 lbs (23 kg)
Temperatura di esercizio (scala intera)	32° a 113°F (0° a 45°C)	32° a 113°F (0° a 45°C)
Temperatura di esercizio (Sottodimensionare) ^④	14° a 122°F (-10° a 50°C)	14° a 122°F (-10° a 50°C)
Altitudine massima (senza degradamento)	3280.8 ft (1000 m)	3280.8 ft (1000 m)
Altitudine massima (Con degradamento)	9842.5 ft (3000 m)	9842.5 ft (3000 m)
Corrente di uscita continua (200-240V)	30.8 A	30.8 A
Corrente di uscita intermittente (200-240V)	49.3 A	49.3 A
corrente di ingresso continua (200-240V)	28.0 A	28.0 A
corrente di ingresso intermittente (200-240V)	44.8 A	44.8 A

	Per l'uso con motore ordinario	Da utilizzare con motori pericolosi
Numero Parte	132X6019	132X6020
Alimentazione	7.5 kw	7.5 kw
Tensione di ingresso	525-600 VAC +/- 10%, 3 fasi, 50/60 Hz	525-600 VAC +/- 10%, 3 fasi, 50/60 Hz
Dimensioni telaio	A5	A5
Protezione in ingresso	NEMA 4X / IP66	NEMA 4X / IP66
Slot opzione A	N/D - Disponibile per le opzioni della scheda Field-bus	MCB 112 PTC SCHEDA TERMISTORE
Slot opzione B	MCB 102 SCHEDA ENCODER	MCB 102 SCHEDA ENCODER
Efficienza	97%	97%
Peso approssimativo	31.5 lbs (14.3 kg)	31.5 lbs (14.3 kg)
Temperatura di esercizio (scala intera)	32° a 113°F (0° a 45°C)	32° a 113°F (0° a 45°C)
Temperatura di esercizio (Sottodimensionare) ^④	14° a 122°F (-10° a 50°C)	14° a 122°F (-10° a 50°C)
Altitudine massima (senza degradamento)	3280.8 ft (1000 m)	3280.8 ft (1000 m)
Altitudine massima (Con degradamento)	9842.5 ft (3000 m)	9842.5 ft (3000 m)
Corrente di uscita continua (525-550V)	11.5 A	11.5 A
Corrente di uscita intermittente (525-550V)	18.4 A	18.4 A
Corrente di uscita continua (551-600V)	11.0 A	11.0 A
Corrente di uscita intermittente (551-600V)	17.6 A	17.6 A
corrente di ingresso continua (525-600V)	10.4 A	10.4 A
corrente di ingresso intermittente (525-600V)	16.6 A	16.6 A

Per maggiori dettagli, fare riferimento al manuale VFD PN 97999-1940.

^④ Il degradamento da 0° a -10 °C del VFD è dovuto alla limitazione della visibilità del display a cristalli liquidi (LCD). Il VFD è in grado di funzionare a temperature fino a -18 °C se funziona in modalità "auto on" (controllo seriale o analogico) e non dipende dalla tastiera per lo stato di funzionamento o il controllo della pompa.

1.3. Dati motore elettrico

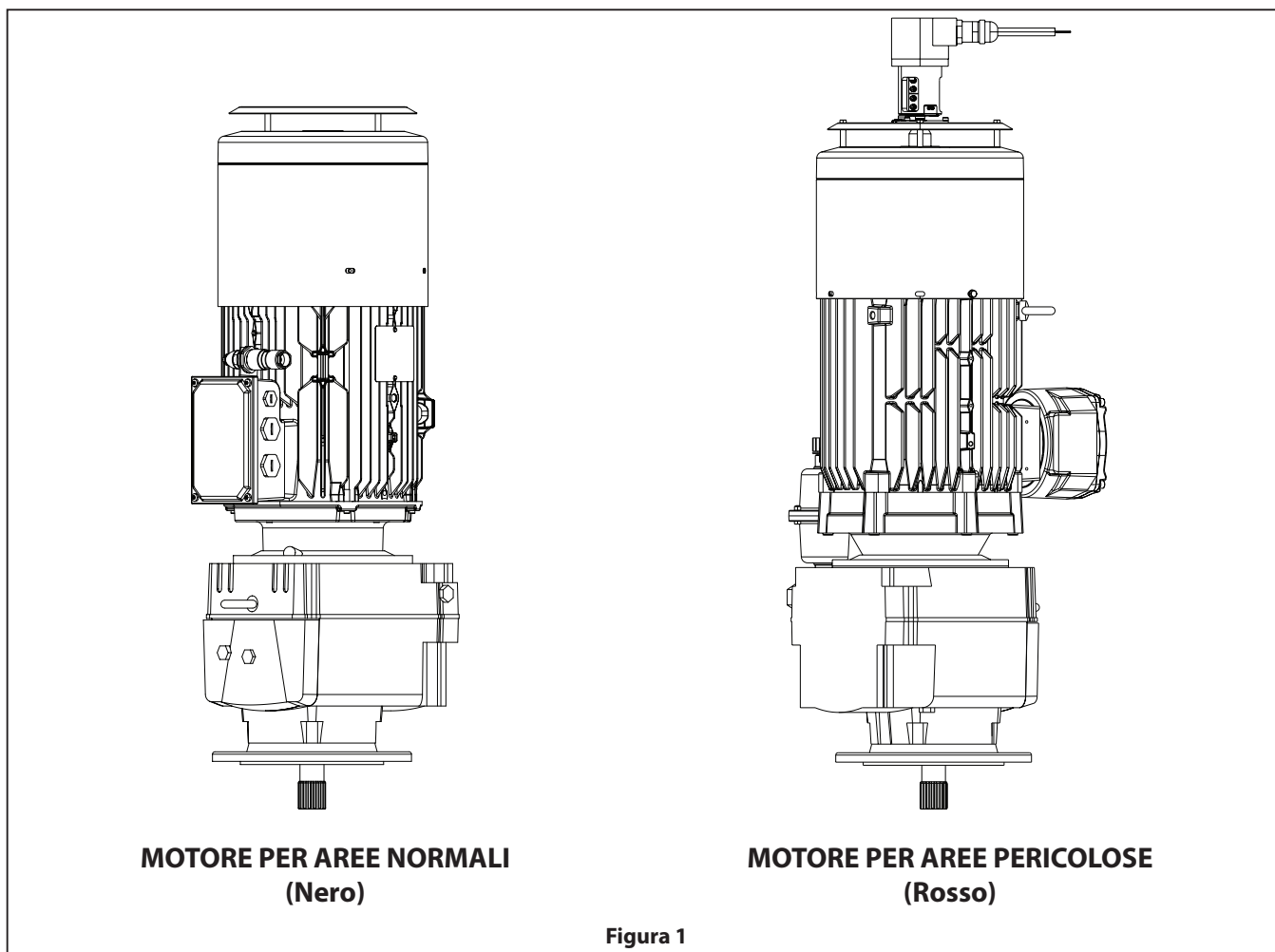


Figura 1





	ORDINARIA	PERICOLOSA	
Numero Parte	67559	67560-3	67560-1
Opzione motore	A	B	C
Certificazioni di rischio	N/A	IECEX, ATEX, NEC, CEC	IECEX, ATEX
Potenza nominale	5.5 kw	5.5 kw	
Coppia nominale	36 Nm	36 Nm	
Efficienza	IE3	IE3	
Numero di fasi	3	3	
Polarità	4P	4P	
Tensione	230 VD / 400 VY	230 VD / 400 VY	
Frequenza	50 Hz	50 Hz	
Indice di protezione	IP66	IP65	IP66
Classe di isolamento	F	F	
Tipo di encoder	Incrementale	Incrementale	
Caratteristiche dell'encoder	5V, RS422 (TTL), 1024 PTS	5V, RS422 (TTL), 1024 PTS - IP66 / 67	
Collegamento dell'encoder	Connettore a 12 pin	Cavo da 10 m - conduttori liberi	
Posizione del tappo di scarico	Lato trasmissione con spina	N/A	
Protezione termica	2 sensori PTO in serie	3 sensori PTC in serie	
Circa Peso	236 lbs (107 kg)	304 lbs (138 Kg)	
Rapporto esatto	12.7	12.7	
Albero di uscita	Scanalato	Scanalato	
Tipo di lubrificante	PAO ISO VG 150	PAO ISO VG 150	
Qtà lubrificante	4.5 litri (pre-riempito)	4.8 litri (pre-riempito) + contenitore 1 litro	
Tipo di pressacavo principale	2 x m25 + 1 x m16 con spine	1 x m25 + 1 x m20 con spine	
Punto di sollevamento	4 x Occhi di sollevamento - Integrati	4 x fori filettati - 3 x occhi di sollevamento montati	

1.4. Dettagli targhetta

Gli elementi forniti variano in base alla configurazione del prodotto.




Assicurarsi che gli elementi forniti e le informazioni sulla targhetta corrispondano alla conferma d'ordine.

1.4.1 Targhetta standard

SERIE ARO EVO			
MODELLO POMPA ^①	<input type="text"/>	ASSEMBLATO IN ^②	<input type="text" value="USA"/>
NUMERO DI SERIE ^③	<input type="text"/>	MFGR DATA ^④	<input type="text"/>
○ AVG W.P. ^⑤	<input type="text" value="psig"/> <input type="text" value="bar"/>	MAX W.P. ^⑥	<input type="text" value="psig"/> <input type="text" value="bar"/>
TEMPERATURA AMBIENTE ^⑦	<input type="text" value="-18°C TO 40°C"/>		
 arozone.com US: Bryan, OH 43506 [®] EU: Lakeview Dr. IE Swords		 Ingersoll Rand.	  US

98179

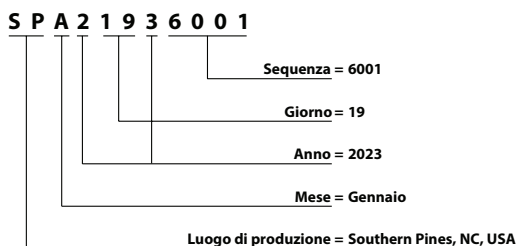
1.4.2 Targhetta per aree pericolose

MODELLO POMPA ^①	<input type="text"/>	N. DI SERIE ^③	<input type="text"/>
POTENZA IN INGRESSO ^⑧	<input type="text"/>	Tamb ^⑦ <input type="text" value="-18°C a+40°C"/>	
 In attesa di approvazione NRTL	 II 2G Ex h IIB T4 Gb II 2D Ex h IIIC T135°C Db TPS 23 ATEX 116829 0002 X CLASSE 1 ZONA 1 AEx db IIB T4 Gb ZONA 21 AEx tb IIIC T135°C Db CLASSE I DIV 2 GRUPPI C-D T4 CLASSE II DIV 2 GRUPPI F-G T135°C	Ex 60079-46 IIB T4 Gb Ex 60079-46 IIIC T135°C Db Ex h IIB T4 Gb Ex h IIIC T135°C Db IECEx TPS 21.0037X	
1725 US HIGHWAY 1 NORTH, SOUTHERN PINES, NC 28387, USA [®]  Ingersoll Rand.			

Definizioni

1. Modello pompa - Numero modello pompa configurata
2. Assemblato in - Paese di assemblaggio
3. Numero di serie - Numero di identificazione di serie (Include data di produzione: mese, giorno, anno)
4. Data MGFR - Data di produzione
5. AVG W.P - Pressione di esercizio media della pompa (in corrispondenza o in prossimità di un punto morto)
6. Max W.P. - Pressione di esercizio massima della pompa
7. Temperatura ambiente - Intervallo di temperatura ambiente consentito
8. Potenza in ingresso - Potenza in ingresso consentita per VFD
9. Sedi di contatto del servizio clienti
 USA: 209 N. Main Street, Bryan, OH 43506
 EU: 165 Lakeview Drive, Swords, Ireland
10. Luogo di produzione, USA: 1725 US Highway 1 North, Southern Pines, NC 28387

Identificazione del numero di serie



Codice	Mese
A	JAN
B	FEB
C	MAR
D	APR
E	MAY
F	JUN
G	JUL
H	AUG
I	SEP
J	OCT
K	NOV
L	DEC

• Viton[®] è un marchio registrato di Chemours Company • Loctite[®] è un marchio registrato di Henkel Corporation •
 • Santoprene[®] è un marchio registrato di Celanese • ARO[®] è un marchio registrato di Ingersoll-Rand Company •

2. GRAFICO DI DESCRIZIONE DEI MODELLI

2.1. Spiegazione dei codici modello

EP20 - X X X X X - X X X - X X X															
Parti umide															
A - Alluminio															
C - Ghisa															
S - Acciaio inossidabile															
Porta															
F - Flangia ibrida ANSI/DIN															
Sede															
A - Santoprene®															
F - Aluminum															
H - 440 SST															
S - 316 SST															
Sfera															
A - Santoprene®															
S - 316 SST															
T - PTFE															
Membrane															
A - Santoprene®															
T - PTFE															
Carter della pompa															
C - Ghisa															
Albero di entrata della pompa															
S - Albero scanalato integrato															
Mantice															
V - Viton®															
Motore															
0 - Nessun motore															
A - Motore per aree normali															
B - Motore per aree pericolose (IECEX, ATEX, NEC, CEC)															
C - Motore per aree pericolose (IECEX and ATEX solo)															
Opzioni VFD															
0 - Nessuna															
A - 200 - 240V, 50/60 Hz, Trasmissione ordinaria															
B - 200 - 240V, 50/60 Hz, Trasmissione pericolosa															
C - 380 - 500V, 50/60 Hz, Trasmissione ordinaria															
D - 380 - 500V, 50/60 Hz, Trasmissione pericolosa															
E - 525 - 600V, 50/60 Hz, Trasmissione ordinaria															
F - 525 - 600V, 50/60 Hz, Trasmissione pericolosa															
Revisione															
A - Revisione															
Prova di funzionamento speciale															
<i>Le pompe che richiedono test speciali avranno una voce separata nell'ordine di acquisto</i>															
AVVISO: Tutte le opzioni possibili sono mostrate nel grafico, tuttavia alcune combinazioni potrebbero non essere consigliate. Consultare un rappresentante o lo stesso produttore se si hanno domande riguardo alla disponibilità.															

2.2. Gruppo cavo encoder per motori normali

Ogni pompa con motore per aree normali viene fornita con un gruppo cavo encoder da 9 metri. Attraverso il servizio postvendita sono disponibili lunghezze alternative per il gruppo cavo encoder. Questo gruppo cavo schermato si collega al connettore encoder a 12 pin sul motore e alla scheda encoder MCB 102 nel VFD. Per le istruzioni di installazione, vedere la Sezione 6.5.3.

Numero parte (PN)	Descrizione	Disponibilità
67561-003	Gruppo cavo dell'encoder motore normale (3 m)	Postvendita
67561-006	Gruppo cavo dell'encoder motore normale (6 m)	Postvendita
67561-009	Gruppo cavo dell'encoder motore normale (9 m)	Standard - Incluso con ogni pompa per aree normali
67561-015	Gruppo cavo dell'encoder motore normale (15 m)	Postvendita
67561-050	Gruppo cavo dell'encoder motore normale (50 m)	Postvendita
67561-100	Gruppo cavo dell'encoder motore normale (100 m)	Postvendita

3. PRECAUZIONI IN MERITO AL FUNZIONAMENTO E ALLA SICUREZZA

PER EVITARE FERITE E DANNI ALLA PROPRIETA', LEGGERE ATTENTAMENTE E OSSERVARE QUESTE ISTRUZIONI.



AVVERTENZA SCINTILLA STATICA. Può causare esplosioni con conseguenti lesioni gravi o morte. Collegare a terra la pompa e il sistema di pompaggio.

- Le scintille possono infiammare materiali infiammabili e vapori.
- L'impianto di pompaggio e l'oggetto spruzzato devono essere messi a terra durante le operazioni di pompaggio, lavaggio, ricircolazione o spruzzo di materiali infiammabili come ad esempio vernici, solventi, lacche, ecc. o se usati in luoghi ove l'atmosfera circostante è favorevole all'autocombustione. Collegare a terra la valvola o il dispositivo di erogazione, i contenitori, i tubi di gomma e qualsiasi oggetto attraverso il quale sia pompato il materiale.
- Mettere in sicurezza la pompa, i collegamenti e tutti i punti di contatto per evitare vibrazioni e generazione di contatto o scintille statiche.
- Consultare i regolamenti edilizi ed elettrici locali per conoscere i requisiti specifici di messa a terra.
- Una volta effettuata la messa a terra, verificare periodicamente la continuità del percorso elettrico di terra. Controllare con un ohmmetro la continuità del collegamento a terra di ciascun componente (ad esempio, tubi, pompa, morsetti, contenitore, pistola a spruzzo, ecc.). L'ohmmetro dovrebbe indicare 0.1 ohm o meno.
- Immergere l'estremità del tubo di uscita, la valvola di erogazione o il dispositivo nel materiale da erogare, se possibile. (Evitare il flusso libero del materiale distribuito.)
- Utilizzare tubi dotati di cavo statico..
- Usare ventilazione appropriata.
- Tenere i materiali infiammabili lontano da calore, fiamme e scintille.
- Tenere chiusi i contenitori quando non in uso.

AVVERTENZA Un'eccessiva pressione del fluido sviluppata dalla pompa può causare lesioni personali, danni alla pompa o danni materiali.

- La pressione del fluido sviluppata dalla pompa non supera il massimo indicato sulla targhetta del modello della pompa.
- Assicurarsi che i manicotti dei materiali e altri componenti possano sostenere le pressioni di fluidi provocate dalla pompa. Verificare che i flessibili non siano danneggiati o usurati. Assicurarsi che il dispositivo erogatore sia pulito e in buone condizioni operative.

AVVERTENZA INSTALLAZIONE DI COMPONENTI ELETTRICI PER APPLICAZIONI PER IMPIEGHI PERICOLOSI.

- Le pompe che funzioneranno in ambienti definiti "luoghi pericolosi" devono essere installate, collegate e configurate solo da personale qualificato con conoscenza e comprensione delle classi di protezione, dei regolamenti e delle disposizioni per le apparecchiature in aree pericolose, per la zona di funzionamento della pompa, perché questi regolamenti e disposizioni, insieme alla definizione di ciò che costituisce aree pericolose variano in base alla località.

AVVERTENZA RISCHIO DI FOLGORAZIONE. Questa apparecchiatura deve essere collegata a terra. La messa a terra, la configurazione o l'uso impropri del sistema possono causare scosse elettriche.

- Spegner e scollegare l'alimentazione prima di scollegare i cavi e prima di eseguire la manutenzione o l'installazione dell'apparecchiatura.
- Collegare solo a una fonte di alimentazione con messa a terra.
- Tutti i cablaggi elettrici devono essere eseguiti da un elettricista qualificato e devono essere conformi a ogni codice e normativa locale. Per le aree pericolose in Nord America (NEC/CEC), assicurarsi che il cablaggio venga eseguito da un elettricista qualificato e certificato secondo NFPA 70 e CSA C22.1. Il personale addetto all'installazione deve soddisfare la norma IEC 60079-14 Allegato A in fatto di conoscenze, abilità e competenze di responsabili, operatori, tecnici e progettisti.
- Le conoscenze, abilità e competenze del personale addetto a manutenzione e ispezione devono soddisfare quanto previsto dalla norma IEC 60079-17.
- Le conoscenze, abilità e competenze del personale addetto a riparazione e revisione devono soddisfare quanto previsto dalla norma IEC 60079-19.
- Fare riferimento all'etichetta e al manuale del VFD per il tempo minimo di scarico del condensatore prima di qualsiasi intervento.

AVVERTENZA PRESSIONE PERICOLOSA. Può provocare gravi lesioni o danni a proprietà. Non eseguire la manutenzione o pulire la pompa, i tubi flessibili o la valvola di erogazione mentre il sistema è pressurizzato.

- Scollegare ed effettuare la procedura di lockout/tagout sull'alimentazione elettrica su motore elettrico e VFD. Scaricare la pressione dal sistema aprendo la valvola o il dispositivo di scarico e/o allentare con attenzione e lentamente, quindi rimuovere il raccordo o la tubazione di uscita della pompa.

AVVERTENZA MATERIALI PERICOLOSI. Possono causare gravi lesioni o danni a proprietà. Non rispedire alla fabbrica o al centro assistenza una pompa se contiene sostanze pericolose. Ogni maneggiamento deve essere effettuato in conformità alle leggi locali e nazionali e ai codici di sicurezza.

- Per istruzioni in merito al maneggiamento corretto richiedere i fogli contenenti i dati sulla sicurezza di tutti i materiali al proprio fornitore.

AVVERTENZA RISCHIO DI ESPLOSIONE. I modelli contenenti parti bagnate in alluminio non possono essere utilizzati con 1-1-1 - Tricloroetano, cloruro di metilene o altri solventi idrocarburici alogenati che possono reagire ed esplodere.

- Controllare la sezione del carter della pompa, la sezione PRV, la sezione del modulo olio, i tappi del fluido, i collettori e tutte le parti bagnate per garantire la compatibilità prima dell'uso con solventi di questo tipo.

AVVERTENZA PERICOLO DI APPLICAZIONE. Non utilizzare modelli contenenti parti bagnate in alluminio con prodotti alimentari destinati al consumo umano. Le parti placcate possono contenere tracce di piombo.

⚠ATTENZIONE Verificare la compatibilità chimica tra le parti bagnate della pompa e il liquido da pompare, da usare per il lavaggio o da rimettere in circolo. La compatibilità chimica può con la temperatura e la concentrazione della/e sostanza/e chimica/e contenuta/e nei materiali pompata, usati per il lavaggio o la circolazione. Per conoscere la compatibilità dei liquidi rivolgersi al fabbricante chimico.

⚠ATTENZIONE SUPERFICI CALDE. Le parti metalliche in contatto con i fluidi possono raggiungere temperature superficiali uguali alla temperatura del fluido interno (max 100°C). Si raccomanda di prendere le precauzioni adeguate per impedire il libero accesso alle superfici calde e di indossare adeguati dispositivi di protezione personale (DPI) se necessario. Verificare che le superfici si siano sufficientemente raffreddate prima di qualunque intervento di manutenzione.

⚠ATTENZIONE Le temperature massime sono determinate solo in base alla sollecitazione meccanica. Alcuni prodotti chimici riducono in modo significativo la temperatura di esercizio massima ammessa per il funzionamento in condizioni di sicurezza. Per avere informazioni sulla compatibilità con prodotti chimici e sulle temperature ammesse, rivolgersi al produttore dei prodotti chimici utilizzati. Fare riferimento a DATI DELLA POMPA a pagina 3 di questo manuale.

⚠ATTENZIONE Accertarsi che tutti gli operatori di questa apparecchiatura siano stati addestrati all'uso delle tecniche di lavoro sicure, conoscano le limitazioni dell'apparecchiatura e indossino occhiali/indumenti di sicurezza quando necessario.

⚠ATTENZIONE Non utilizzare la pompa per il supporto strutturale del sistema di tubazioni. Accertarsi che i componenti del sistema siano supportati correttamente in modo da evitare sollecitazioni sulle parti della pompa.

- Le connessioni di aspirazione e di scarico dovrebbero essere flessibili (quali ad esempio tubi di gomma), e non rigide, e dovrebbero essere compatibili con la sostanza pompata.

⚠ATTENZIONE Evitare danni non necessari alla pompa. Non far funzionare la pompa quando per lunghi periodi di tempo non vi è stato contenuto del materiale.

- Scollegare l'alimentazione elettrica del motore quando il sistema rimane fermo per lunghi periodi.

⚠ATTENZIONE Al fine di garantire livelli compatibili di pressione e prolungare al massimo la durata del prodotto, usare esclusivamente pezzi di ricambio di marca ARO.

AVVISO PRIMA DEL FUNZIONAMENTO STRINGERE TUTTI I DISPOSITIVI DI FISSAGGIO. Deformazioni del corpo e dei materiali delle guarnizioni possono provocare l'allentamento dei dispositivi di fissaggio. Stringere tutti i dispositivi di fissaggio per prevenire perdite di liquido o di aria.

⚠AVVERTENZA = Pericoli o pratiche non sicure che potrebbero causare gravi lesioni personali, morte o ingenti danni materiali.

⚠ATTENZIONE = Pericoli o pratiche non sicure che potrebbero causare lesioni personali o danni materiali di lieve entità.

AVVISO = Importanti informazioni su installazione, funzionamento o manutenzione.

4. DESCRIZIONE GENERALE

4.1. Introduzione

La pompa a membrana elettrica della Serie EVO offre una combinazione unica di vantaggi nel mercato delle pompe volumetriche. È dotata di un'ampia gamma di opzioni di compatibilità dei materiali, erogazione ad alto volume, contenimento secondario, capacità di funzionamento a vuoto completo ed è efficiente e intelligente. La pompa funziona secondo il principio di conversione del movimento rotatorio da un motore asincrono a un movimento alternativo lineare per azionare una membrana. Il motore è accoppiato direttamente a un albero a gomiti eccentrico rotante per azionare bielle e pistoni che a loro volta azionano tre membrane indipendenti. Vengono utilizzate tre membrane per garantire pulsazioni e rumorosità ridotte per un flusso più fluido e affidabile. I cicli della pompa iniziano quando un comando di velocità viene fornito all'inverter (VFD). All'aumentare della contropressione, la pompa ridurrà la velocità fino al raggiungimento della pressione massima di linea (dispositivo di erogazione chiuso). La pompa riprenderà il flusso quando la contropressione verrà scaricata.

4.2. Stoccaggio

Collocare l'apparecchiatura in un luogo pulito e asciutto, al riparo da urti, vibrazioni, temperature estreme e in un ambiente con umidità relativa inferiore al 90%.

In caso di stoccaggio superiore a sei mesi, consultare il produttore.

4.3. Disimballaggio

Gli elementi forniti variano in base alla configurazione del prodotto. Assicurarsi che gli elementi forniti e le informazioni sulla targhetta corrispondano alla conferma d'ordine.

Controllare visivamente la confezione individuale e il prodotto per verificare che non vi siano danni causati da una manipolazione inappropriata durante la spedizione.

NOTA: In caso di danneggiamento, segnalare il danno alla società di trasporto e successivamente contattare il distributore IR.

AVVISO

Per tutelare i diritti dei consumatori, mantenere intatta l'etichetta su motore, pompa e inverter.

5. INSTALLAZIONE MECCANICA

5.1. Installazione di pompa e motore

⚠AVVERTENZA Pompa e motori sono prodotti industriali. Devono quindi essere installati da personale qualificato, esperto e autorizzato. La sicurezza di persone, animali e cose deve essere garantita durante il montaggio dei motori nella pompa.

⚠ATTENZIONE Prima della messa in servizio di tutti i motori, ruotare il motore a vuoto (nessun carico meccanico) per 2-5 minuti, verificando che non vi siano rumori anomali. In caso di rumori anomali, vedere la sezione 5 sul manuale del motore (Pagina 18).

⚠AVVERTENZA Prima di avviare il motore si consiglia di verificare l'isolamento tra le fasi e la terra e tra le fasi.

Una volta che la pompa è stata completamente disimballata e ispezionata, utilizzare i punti di sollevamento sul carter per portarla nella posizione operativa finale (vedere la figura 2).

- Assicurarsi che le cinghie e il dispositivo di sollevamento siano adeguati al carico. Fare riferimento alla sezione 1.1 per il peso della pompa.
- Tutti e tre i punti di sollevamento devono essere utilizzati per garantire la stabilità.
- I punti di sollevamento sul carter servono solo a spostare la pompa
- Non utilizzare i collettori della pompa per sollevare l'apparecchiatura.
- Assicurarsi che sopra il luogo di installazione vi sia spazio sufficiente per installare il motore verticalmente dall'alto.
- Garantire uno spazio libero adeguato intorno alla pompa per un accesso e una ventilazione sufficienti.
- Assicurarsi che la pompa sia installata su una superficie piana.

Fissare i sostegni della pompa al pavimento con ancoraggi M14.

- Fare riferimento alla sezione 13.1 per la spaziatura del cerchio bullone.
- La pompa deve essere posizionata in modo tale che l'ingresso del fluido e la porta di uscita del fluido siano facilmente accessibili.

Installare il motoriduttore sul corpo pompa.

- Assicurarsi che il motoriduttore non danneggi i collettori della pompa.
- Fare riferimento al manuale del motore elettrico per i punti di sollevamento e le raccomandazioni.
- Assicurarsi che il motore sia verticale con l'albero rivolto verso il basso durante il montaggio sulla pompa.
- Assicurarsi che l'albero a gomiti della pompa sia stato lubrificato in fabbrica.
- Il motore deve essere abbassato con cautela ruotandolo delicatamente avanti e indietro per garantire il corretto innesto dell'interfaccia scanalata. Assicurarsi che il motore sia allineato verticalmente. Non applicare una forza eccessiva sull'albero a gomiti della pompa. L'interfaccia scanalata si incasterà facilmente con un corretto allineamento.

Fissare la flangia del motoriduttore alla flangia del corpo pompa con bulloni 4X M12 (192).

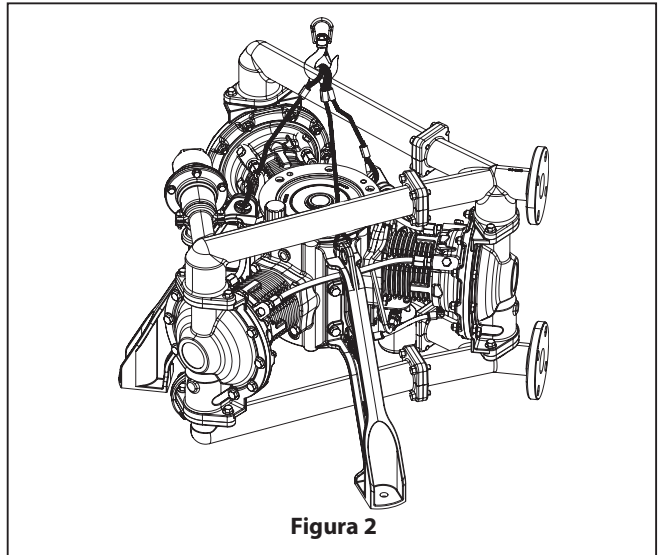


Figura 2

5.2. Installazione dello sfiato della pompa e del riduttore

Una volta che il motore è in posizione, sarà necessario installare lo sfiato dell'olio nel tappo superiore del carter della pompa.

- Il carter della pompa verrà fornito pre-riempito di olio.
- Rimuovere il tappo di spedizione temporaneo (arancione) dalla porta della presa d'aria nel tappo superiore dell'alloggiamento del carter.
- Rimuovere il gomito di plastica (127) e lo sfiato (126) fissati a uno dei sostegni della pompa.
- Installare il gomito in plastica fino a quando il collegamento NPT non è a 1-2 giri dal serraggio a mano con l'uscita del gomito rivolta verso l'alto.
- Installare lo sfiato sul gomito in modo che l'orientamento sia verticale.

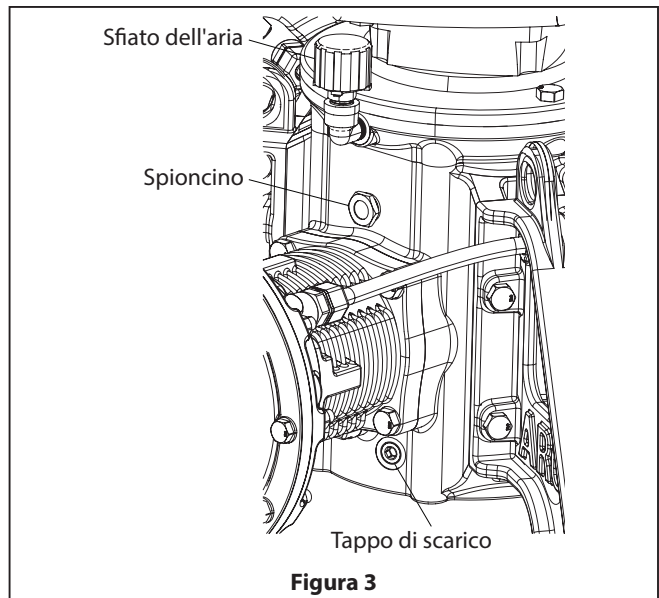


Figura 3

È necessario installare uno sfiato anche sul riduttore del motore normale dopo l'installazione sulla pompa.

- Rimuovere il tappo metallico temporaneo dalla porta dello sfiato.
- Recuperare lo sfiato fornito nel sacchetto di plastica fissato all'occhio di sollevamento del riduttore.
- Installare la presa d'aria sul riduttore.

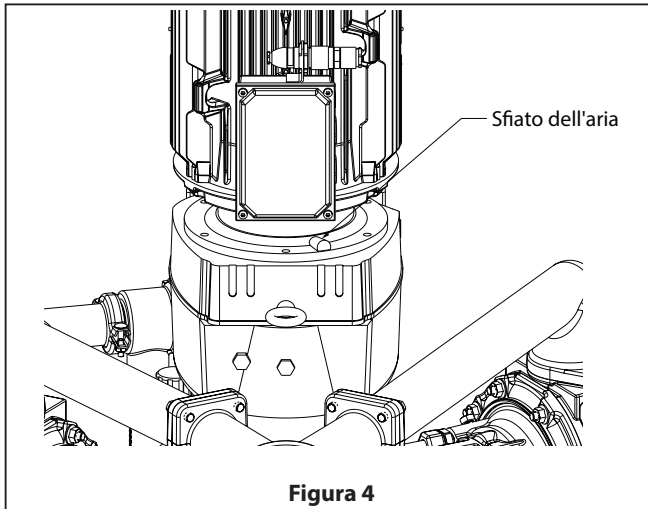


Figura 4

Il riduttore del motoriduttore per aree pericolose richiederà l'installazione di un vaso di espansione olio.

- Rimuovere il tappo di spedizione temporaneo dalla porta della presa d'aria.
- Individuare il vaso di espansione olio fornito con il motoriduttore.
- Installare il vaso di espansione nella porta della presa d'aria fissando le filettature con il frenafilietti Loctite o Om-nifit 100M.
- Rimuovere il tappo superiore dal vaso di espansione e allentare la porta di sfiato dell'aria.
- Utilizzare il contenitore da 1 litro di olio fornito con il motoriduttore per regolare il livello dell'olio tra due segni sull'astina di livello.
- Riposizionare il tappo sul vaso di espansione dell'olio e serrare nuovamente la porta di sfiato dell'aria.

AVVERTENZA Controllare regolarmente il livello dell'olio (una volta alla settimana) per applicazioni in aree pericolose.

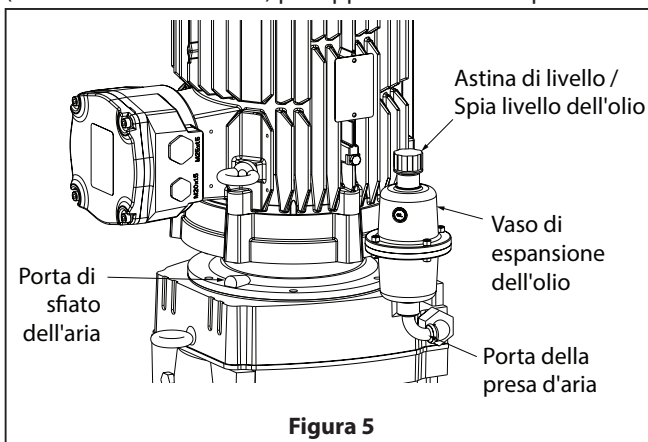


Figura 5

5.3. Installazione meccanica dell'inverter (VFD)

- Fare riferimento alla sezione 3 del manuale del VFD per le istruzioni d'installazione meccanica dettagliate
- Non rimuovere la targhetta dall'inverter.
- Assicurarsi che il dispositivo di sollevamento sia adatto all'attività.
- Montare la trasmissione su una superficie piana o assicurarsi che sia installata la piastra posteriore per consentire un flusso d'aria adeguato attraverso le alette di raffreddamento.
- Fare riferimento alla sezione 13.2 per la dimensione di montaggio del VFD.

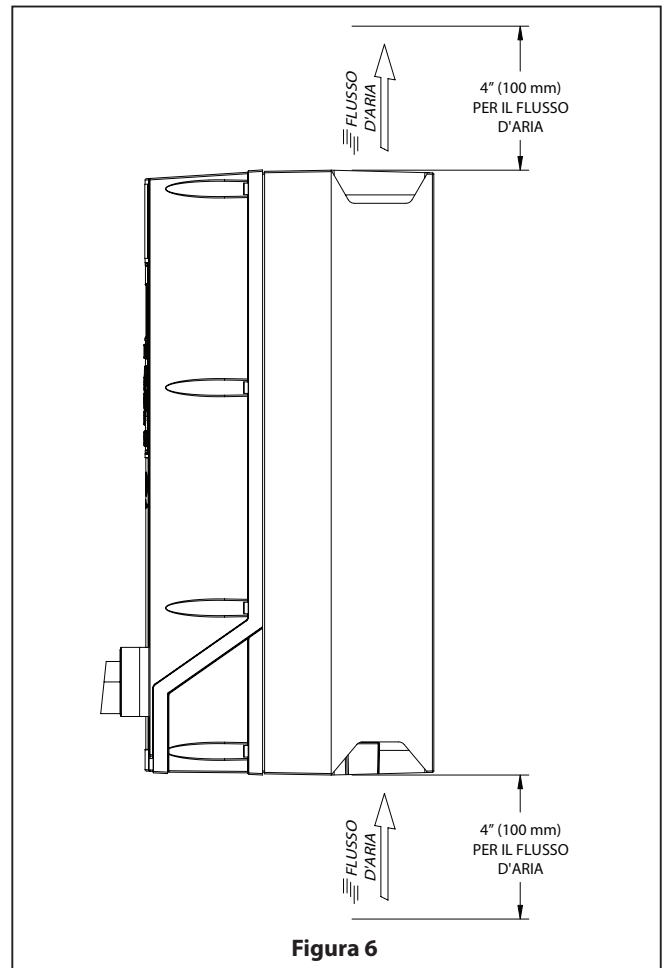


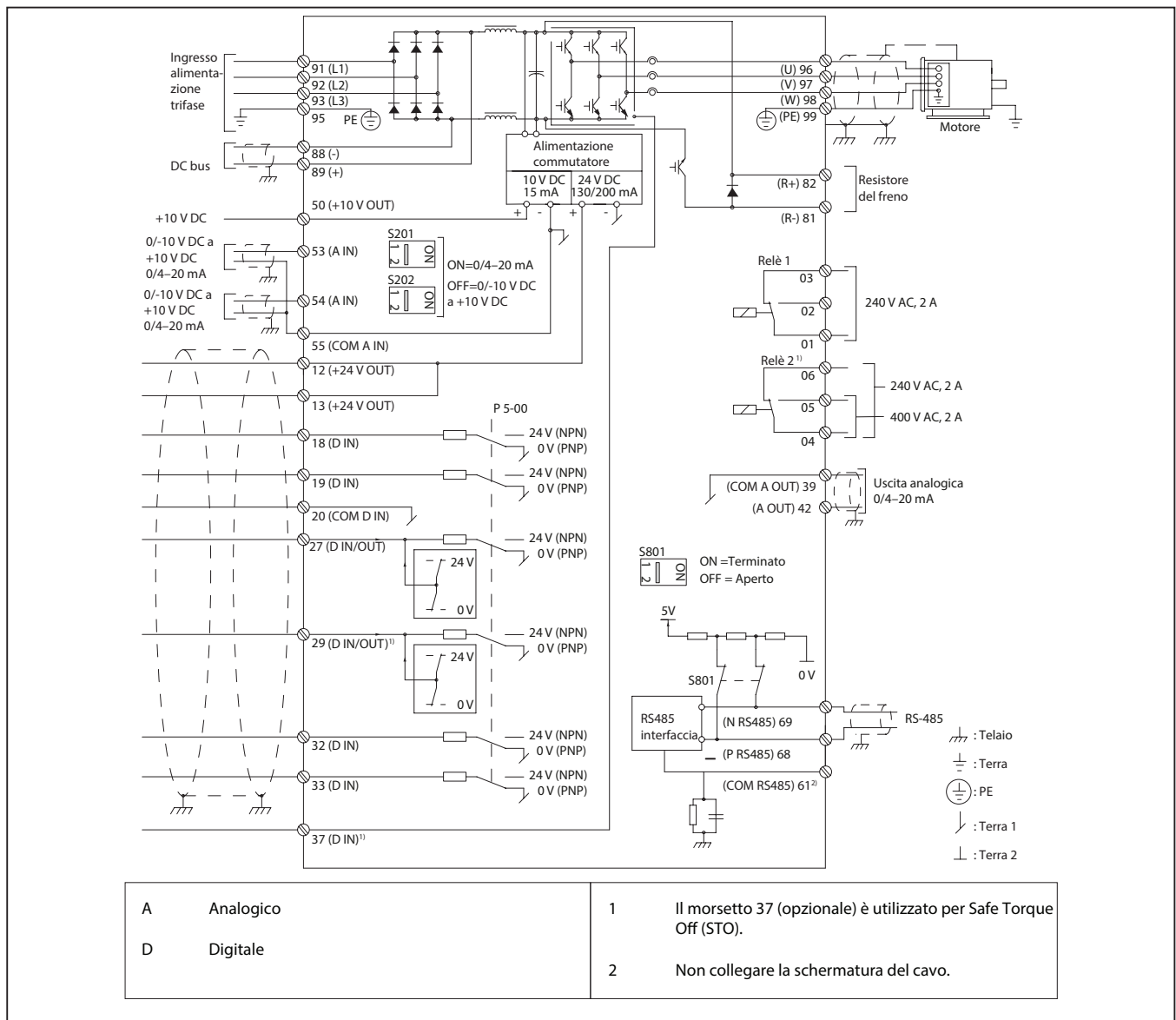
Figura 6

Opzione accessoria: piastra posteriore in acciaio inossidabile da utilizzare quando il VFD non può essere montato direttamente su una superficie piana per un corretto raffreddamento. Vedere la Sezione 1.2 per verificare la dimensione del telaio VFD.

- Dimensioni telaio A5: PN 130B3242
- Dimensioni telaio B1: PN 130B3434

6. IMPIANTO ELETTRICO PER INSTALLAZIONI IN AREA SICURA

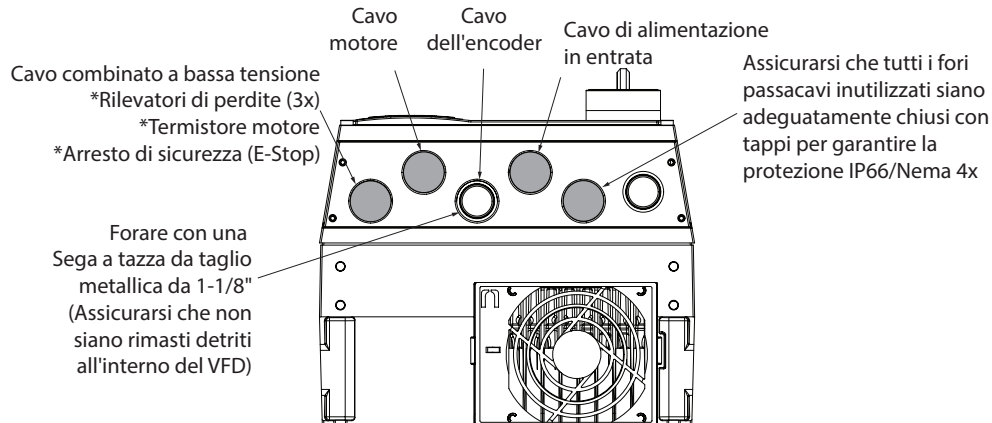
6.1. Schema elettrico VFD



6.2. Pratica generale di cablaggio per VFD

- A causa del numero limitato di fori passacavo nel VFD, si consiglia di combinare i cavi del segnale (cavo di arresto di sicurezza, cavo del rilevatore di perdite, cavo del termistore) in un unico cavo.
- Disporre il cablaggio di controllo in un condotto separato e il più lontano possibile dai cavi di alimentazione
- È necessario un cavo di messa a terra dedicato. Si sconsiglia la messa a terra attraverso il condotto
- Mantenere i cavi il più corti possibile per evitare problemi.

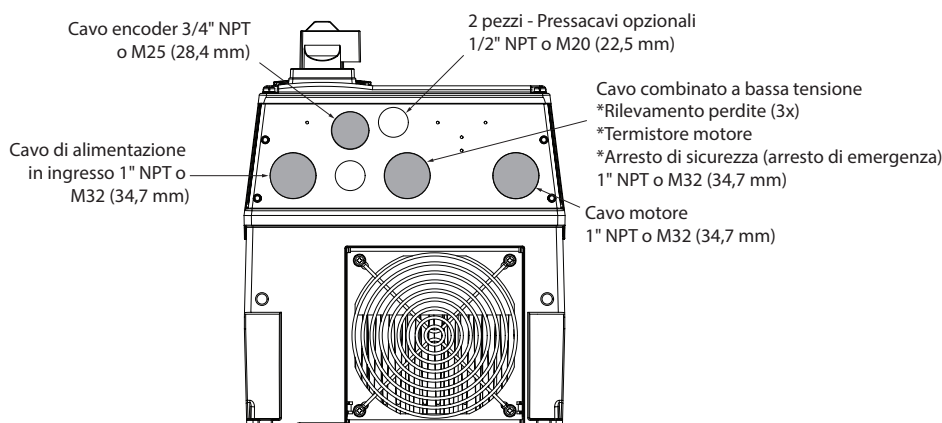
Posizioni di ingresso cavi VFD consigliate (Dimensioni telaio A5)



NOTA: I fori passacavo ombreggiati in grigio sono già preforati poiché il VFD proviene dalla fabbrica. Tutti i fori passacavi sono 3/4" NPT o M25 (28,4mm)

Figura 7

Posizioni di ingresso cavi VFD consigliate (Dimensioni telaio B1)



NOTA: I fori passacavo ombreggiati in grigio sono già preforati poiché il VFD proviene dalla fabbrica.

Figura 8

6.3. Rete CA VFD - Requisiti potenza in ingresso:

Morsetti di alimentazione (6 impulsi)	L1, L2, L3
Tensione di alimentazione ⁽¹⁾⁽²⁾	200 -240 V +/-10%, 380 -500 V +/-10%, or 525 -600
Frequenza di alimentazione	47.5 – 63 Hz
Squilibrio massimo temporaneo tra le fasi di rete	3,0% della tensione di alimentazione nominale
Fattore di potenza vero	≥ 0,9 nominale al carico nominale
Fattore di potenza cilindrata (cos Φ)	Vicino all'unità (> 0,98)
Commutazione alimentazione in ingresso L1, L2, L3 (accensioni) ≤ 7,5 kW (10 hp)	Massimo due volte al minuto

1. Tensione di rete bassa/caduta di rete: durante una tensione di rete bassa o una caduta di rete, la trasmissione continua finché la tensione del collegamento CC non scende al di sotto del livello di arresto minimo, che in genere corrisponde al 15% al di sotto della tensione di alimentazione nominale più bassa della trasmissione. Non si possono prevedere accensione e coppia piena a una tensione di rete inferiore al 10% al di sotto della tensione di alimentazione nominale più bassa della trasmissione.

2. L'unità è adatta per l'uso su un circuito in grado di erogare non più di 100.000 Ampere simmetrici RMS, 240/500/600 V massimo.

6.4. Cablaggio elettrico

6.4.1 VFD - Cablaggio elettrico ingresso

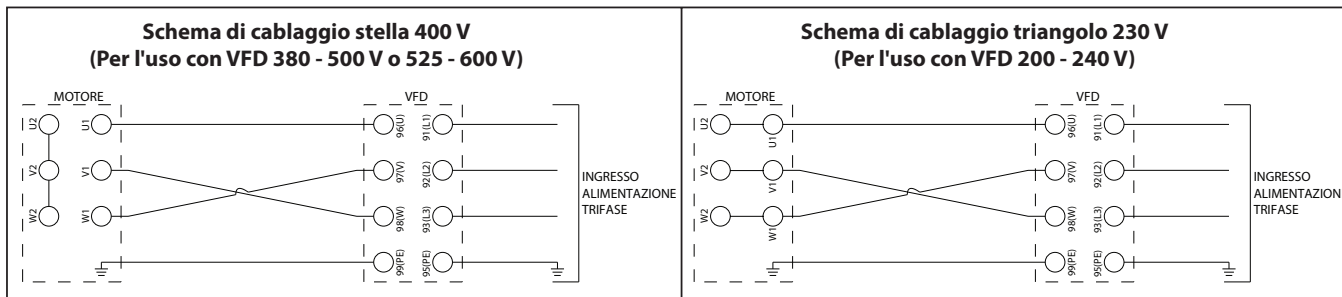
- Dimensionare il cablaggio in base alla corrente di ingresso dell'inverter (vedere pagina 3). Per la sezione massima dei cavi, vedere la tabella seguente (dal manuale VFD, tabella 8.1.4).
- Rispettare le normative elettriche locali e nazionali per le dimensioni dei cavi.
- I pressacavi devono essere selezionati per adattarsi al diametro del cavo e per mantenere il grado di protezione IP/Nema del VFD.
- Collegare il cablaggio dell'alimentazione di ingresso CA trifase ai terminali L1, L2 e L3.
- Mettere a terra il cavo secondo le istruzioni di messa a terra, vedere 4.3 Messa a terra e 4.5.1 Messa a terra della schermatura del cavo nel manuale VFD.
- Se alimentato da una sorgente di rete isolata (rete IT o delta flottante) o da una rete TT/TN-S con un ramo con messa a terra (delta con messa a terra), assicurarsi che il parametro 14-50 Filtro RFI sia impostato su [0] Off. Questa impostazione impedisce danni al circuito intermedio e riduce le correnti di capacità di terra in conformità con IEC 61800-3.

Sezione trasversale del cavo di alimentazione Sezione trasversale massima del cavo (mm ² [AWG])		
Involucro	Rete	Motore
A5	4 (12)	4 (12)
B1	10 (7)	10 (7)

6.4.2. VFD - Cablaggio motore in uscita

- Utilizzare cavi schermati.
- Dimensionare il cablaggio in base alla corrente a pieno carico del motore (vedere la targhetta motore). Per la sezione massima dei cavi, vedere la tabella riportata sopra (dal manuale VFD, tabella 8.1.4).
- I pressacavi devono essere selezionati per adattarsi al diametro del cavo e per mantenere la classificazione IP/Nema del VFD.
- Rispettare le normative elettriche locali e nazionali per le dimensioni dei cavi.
- Spelare una sezione dell'isolamento del cavo esterno.

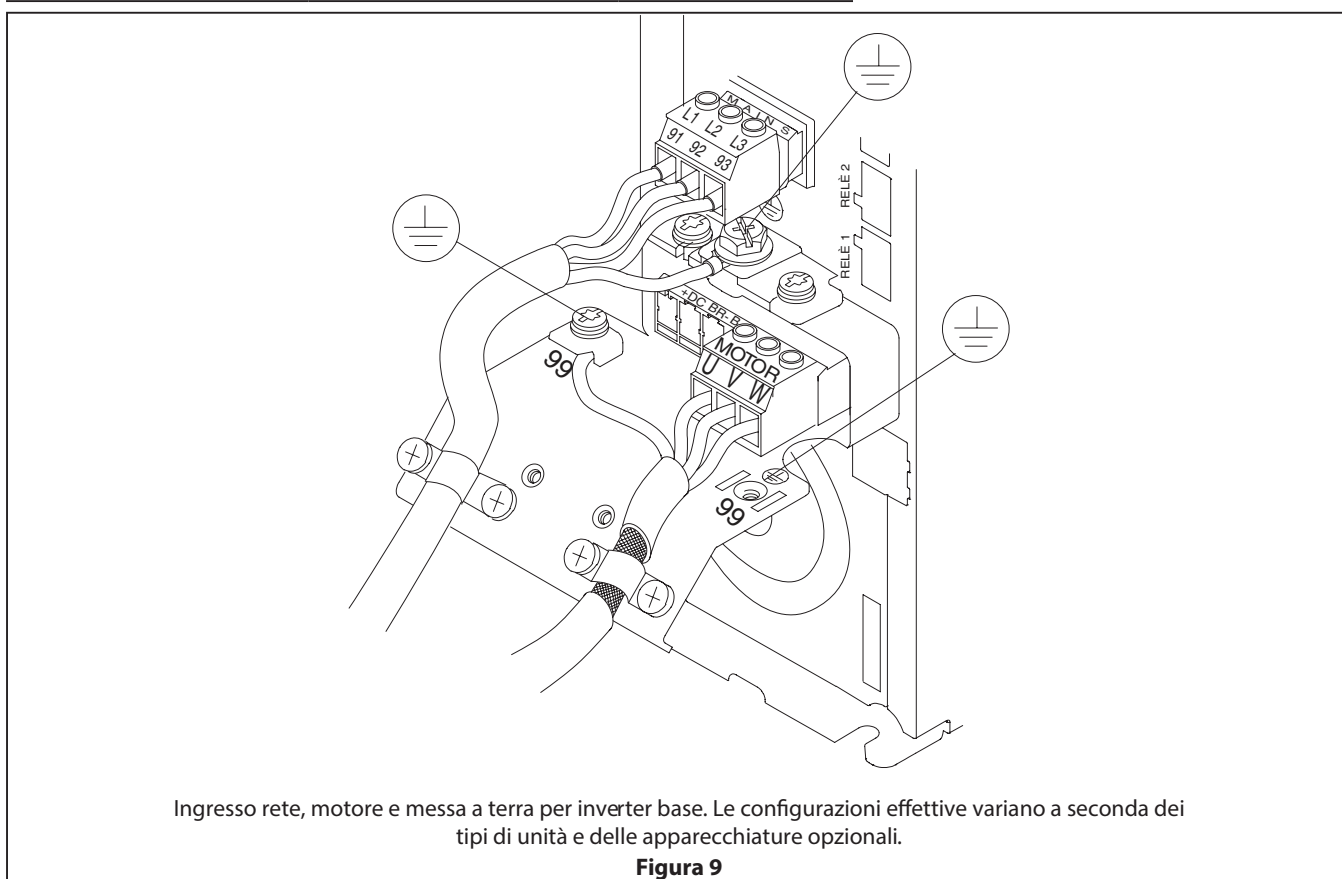
- Posizionare il filo spelato sotto il serracavo per stabilire il fissaggio meccanico e il contatto elettrico tra la schermatura del cavo e la terra.
- Collegare il filo di terra al terminale di messa a terra più vicino secondo le istruzioni di messa a terra, fare riferimento alla sezione 7.2 per la messa a terra.
- Collegare il cablaggio del motore trifase ai morsetti 96 (U), 97 (V) e 98 (W).
- Non cablare tra l'azionamento e il motore un dispositivo di avviamento o cambio polare (ad esempio un motore Dahlander o un motore asincrono a collettore rotante).
- Assicurarsi che le 2 fasi siano invertite tra il VFD e il motore (come mostrato dallo schema seguente) per garantire il corretto senso di rotazione del motore. Se la direzione motore non è cablata correttamente, all'avvio scatta l'allarme VFD 61 (errore di feedback). In tal caso, scambiare due fasi qualsiasi, resettare l'allarme e riavviare il motore.



6.4.3. Motore - Cablaggio elettrico ingresso

- I cavi devono essere muniti di connettori adatti alla sezione del cavo e al diametro del terminale.
- Devono essere crimpati secondo le istruzioni del fornitore del connettore.
- Se si utilizzano cavi senza connettori, collegare delle pinze.
- Se si perdono dei dadi sulla morsettiera in ottone, devono essere sostituiti con dadi in ottone, non in acciaio.
- Quando si chiude la scatola, assicurarsi che la guarnizione sia posizionata correttamente.
- I pressacavi devono essere selezionati per adattarsi al diametro del cavo e per mantenere il grado di protezione IP del motore.
- Il motore deve essere cablato con linguette di cortocircuito nella configurazione a TRIANGOLO se utilizzato con VFD 200-240 V e con linguette di cortocircuito nella configurazione a STELLA se utilizzato con le opzioni VFD 380-500 V o 525-600 V. Vedere lo schema di cablaggio riportato sopra.

Tipo di pressacavo	Ø min. - Ø max. (mm) Cavo	
	Pressacavo in poliammide	Pressacavo in ottone
ISO M16	5-10	5.5-9.5
ISO M20	9.5-15	8.5-13
ISO M25	13-19	12-17



6.5. Cablaggio di controllo (richiesto)

6.5.1. Schema elettrico del rilevatore di perdite

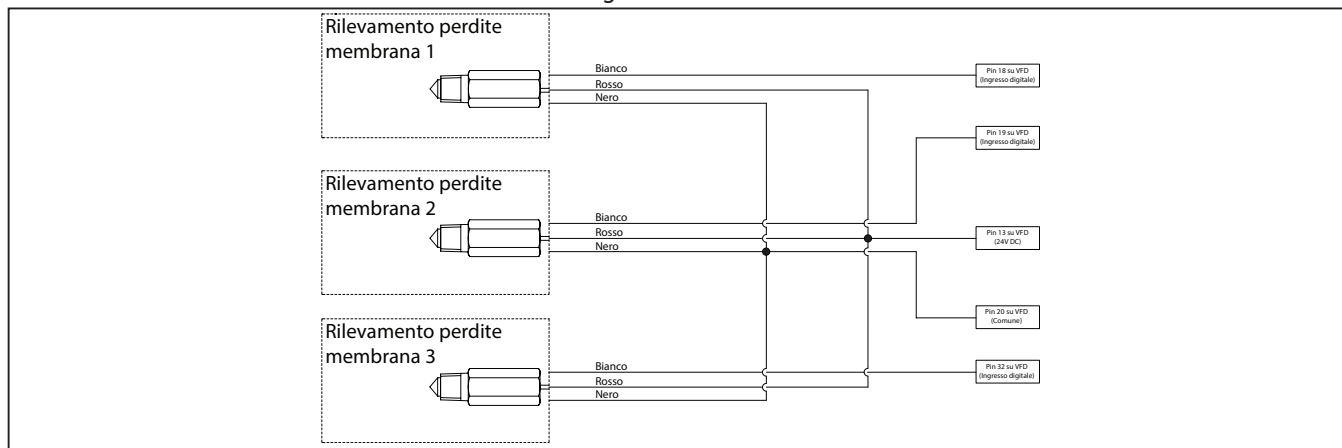
Descrizione generale:

Una pompa a membrana ARO dotata del sensore di rilevamento perdite ARO avverte di un guasto della membrana rilevando la presenza di liquido camera "secca" della pompa. Questo sistema utilizza un sensore di liquido in ciascuna delle tre camere "secche" che invierà un segnale di uscita al VFD per spegnere il motore quando viene rilevato del fluido.

Installazione e avvertenze:

NOTA: Tutti i CABLAGGI DEVONO CONFORMI A TUTTI I CODICI ELETTRICI LOCALI E/O NAZIONALI.

- I componenti del sensore di rilevamento perdite devono essere installati da un elettricista qualificato in conformità con tutti i codici e le regolamentazioni nazionali, statali e locali, in modo da ridurre il rischio di scosse elettriche o altre lesioni gravi durante l'installazione e il funzionamento.
- Alcuni codici elettrici locali potrebbero richiedere l'installazione di un condotto rigido.
- ARO non è responsabile per incidenti derivanti da installazione impropria di componenti o viteria.
- Non tentare interventi di manutenzione senza scollegare tutte le fonti di alimentazione elettrica.



Sensore di rilevamento perdite PN	Tensione	Valutazione del dispositivo (mA)	Valutazione della temperatura
96270-2 (ATEX / IECEx / NEC / CEC)	24 VDC	40	-0°F - 176°F (-18°C - 80°C)

NOTA: lo stesso sensore di rilevamento perdite viene utilizzato sia per applicazioni normali che per aree pericolose.

- Il sensore di rilevamento delle perdite viene fornito con un cavo lungo 2 m con collegamenti a conduttori volanti. Si consiglia di combinare i cavi del sensore di perdite in un unico fascio di cavi a bassa tensione da inviare al VFD.
- Si consiglia inoltre di installare i rilevatori di perdite come mostrato di seguito per tenere traccia di quale rilevatore di perdite corrisponde a ciascuna membrana poiché il VFD indicherà quale rilevatore di perdite è scattato. Il rilevamento perdite n. 1 corrisponderebbe al cilindro più basso con il cavo del segnale collegato all'ingresso digitale 18 del VFD.

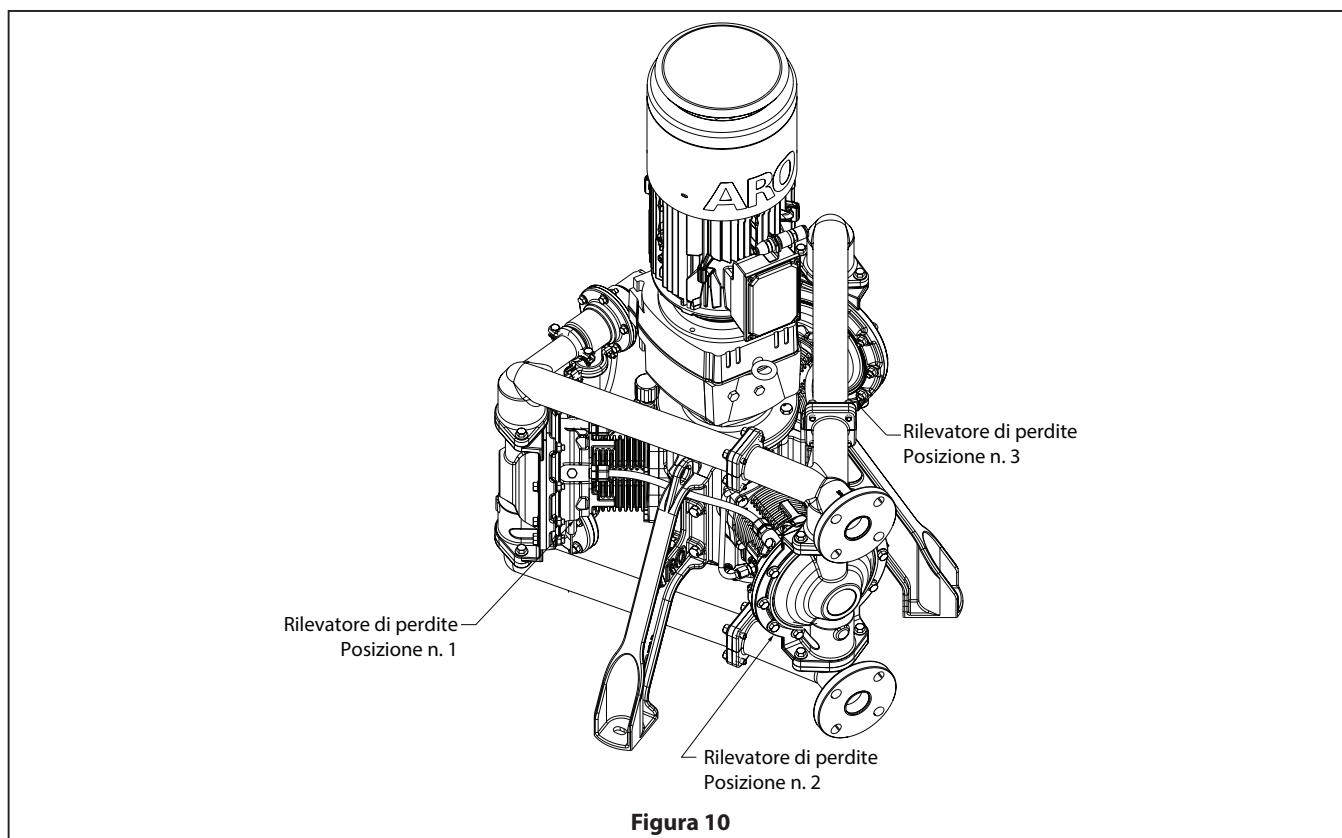
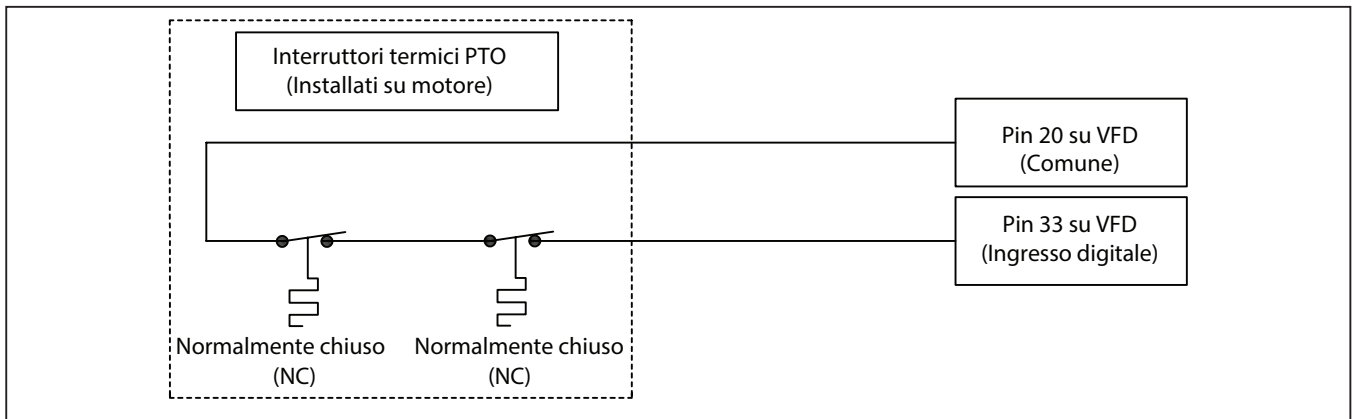


Figura 10

6.5.2. Protezione termica – Motore normale

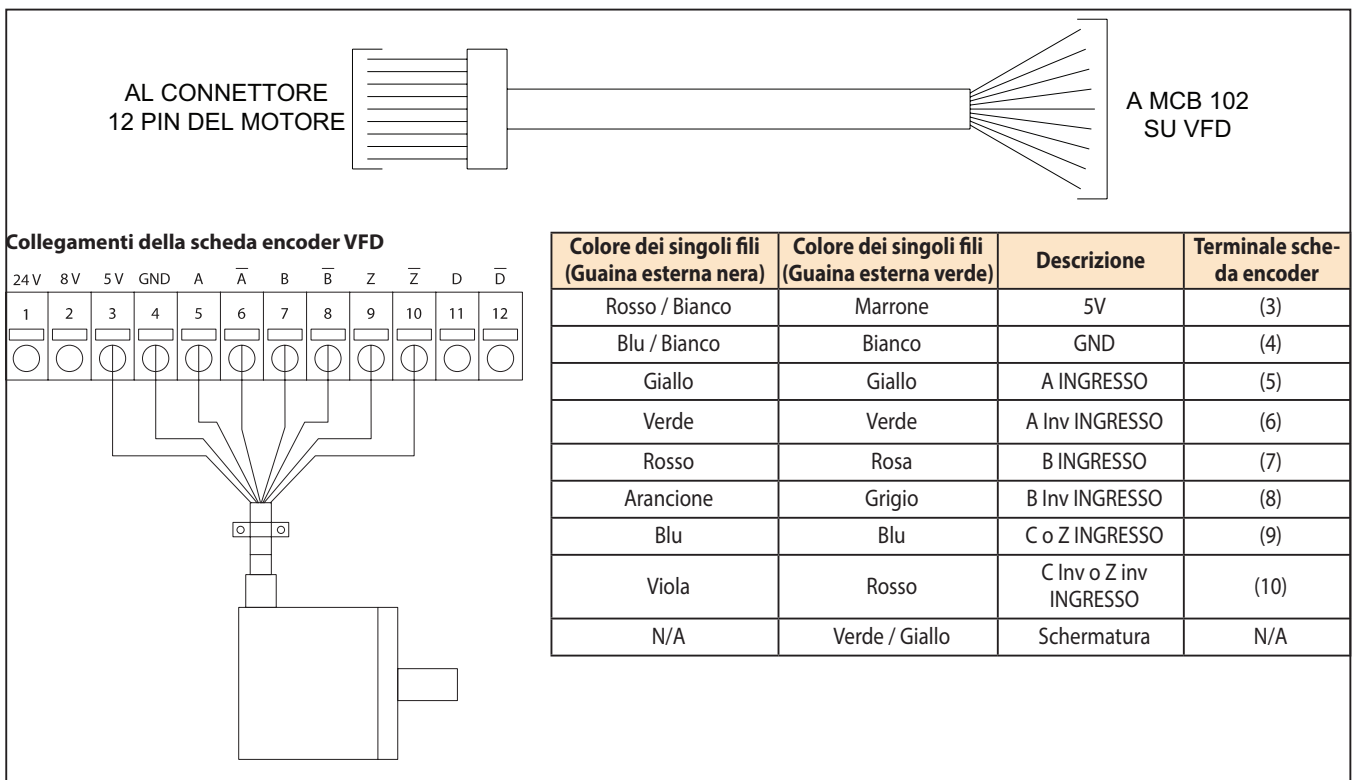
- Il motore è installato con 2 sensori a contatto normalmente chiuso (PTO) in serie per i motori normali e dovrà essere cablato dalla morsettiera del motore al VFD come da schema elettrico sottostante. La prolunga del cavo e i pressacavi non sono forniti.
- Si consiglia di utilizzare il pressacavo M16 sulla morsettiera del motore per il cavo di controllo PTO.



6.5.3. Cablaggio encoder – Motore normale

- Il motore è installato con un encoder TTL da 1024 punti con connettore a 12 pin all'esterno della morsettiera del motore.
- Ogni pompa per aree normali viene fornita con un cavo encoder di prolunga di 9 metri con connettore a 12 pin saldato (PN 67561-009). Attraverso il servizio postvendita sono disponibili lunghezze alternative per il gruppo cavo encoder (vedere pagina 7).
- I connettori volanti devono essere collegati alla scheda dell'encoder MCB102 installata nello slot dell'opzione B del VFD secondo i dettagli di cablaggio della scheda dell'encoder mostrati di seguito.

NOTA: il cavo encoder avrà una guaina esterna verde o nera.



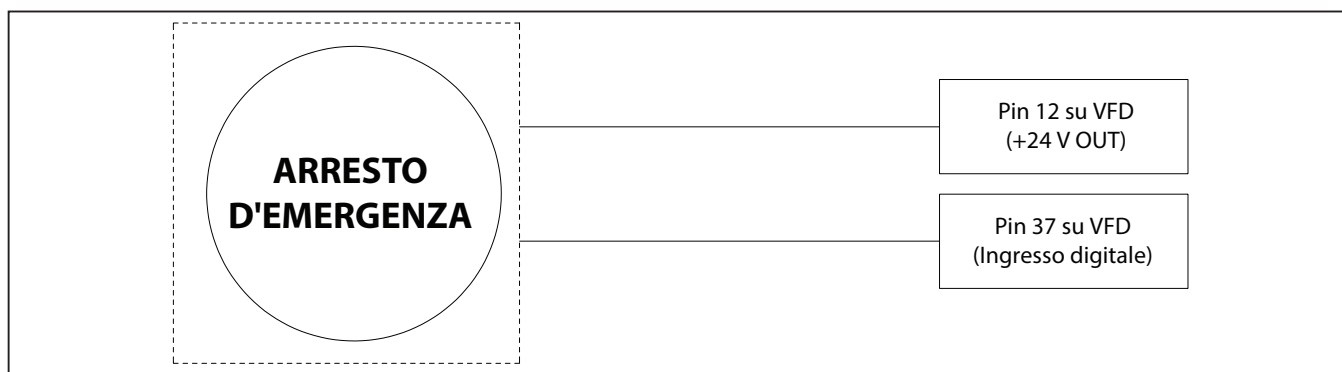
NOTA: assicurarsi che la schermatura del cavo sia collegata a terra al telaio del VFD.

È vivamente consigliato utilizzare il gruppo cavo encoder ARO per ridurre al minimo eventuali problemi di installazione. Per i clienti che desiderano realizzare il proprio gruppo cavo encoder, contattare il rappresentante ARO per ulteriori dettagli sul tipo di cavo richiesto e sulla disposizione dei pin del connettore a 12 pin.

6.6. Cablaggio di controllo (consigliato)

6.6.1. Schema elettrico arresto di sicurezza

- Si consiglia di installare un arresto di emergenza esterno (arresto di sicurezza). Indicato nel manuale VFD come Safe Torque Off (STO).
- Il VFD verrà fornito con pin 37 (ingresso digitale E-stop) cablato a 24 V (pin 12 o 13). Questo ponticello dovrà essere rimosso quando è installato l'E-stop.
- L'E-stop deve essere a scatto meccanico e normalmente chiuso. La pompa funzionerà solo quando viene fornita 24 V al pin 37. Un circuito aperto arresterà la pompa.

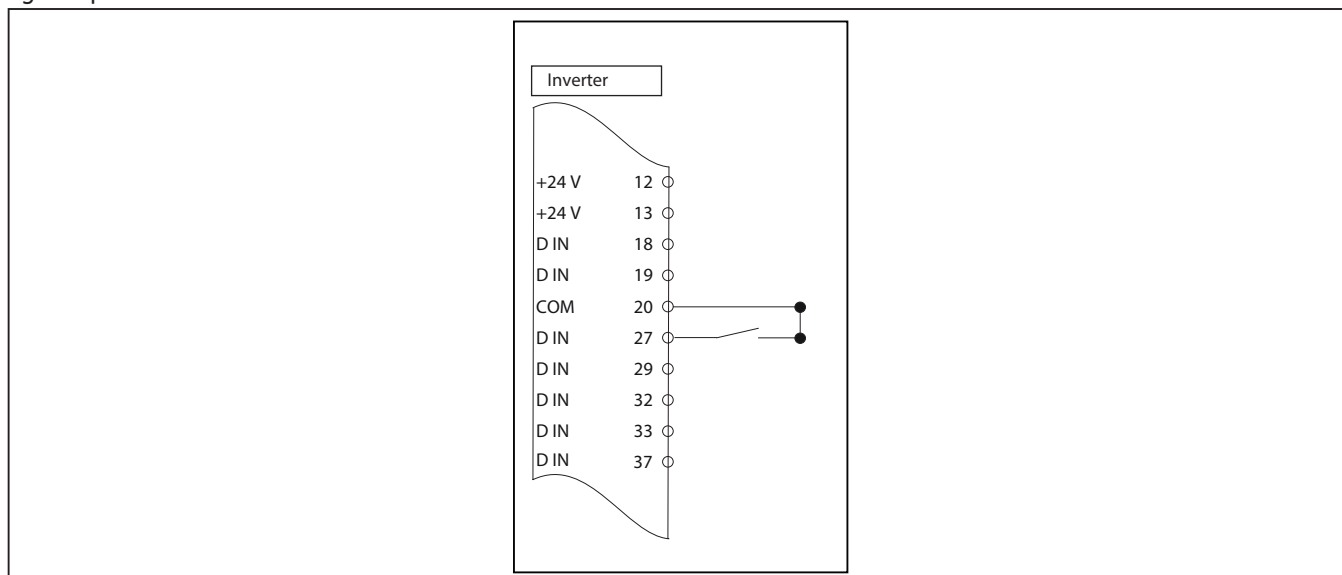


6.7. Cablaggio di controllo (opzionale)

6.7.1. Controllo digitale di avvio/arresto

- Se il VFD viene eseguito utilizzando metodi di controllo analogici o digitali in modalità "Auto On", sarà necessario un comando di avvio/arresto per l'esecuzione.
- Per configurare il VFD per un comando di avvio/arresto digitale, installare un interruttore tra pin 20 (comune) e ingresso digitale 27 o 29.
- Aggiornare il parametro VFD 512 o 513 rispettivamente su "[8] Start".
- Inoltre, è possibile utilizzare un comando di ripristino digitale con la stessa procedura su un ingresso digitale diverso con il parametro VFD impostato su "[1] Reset".

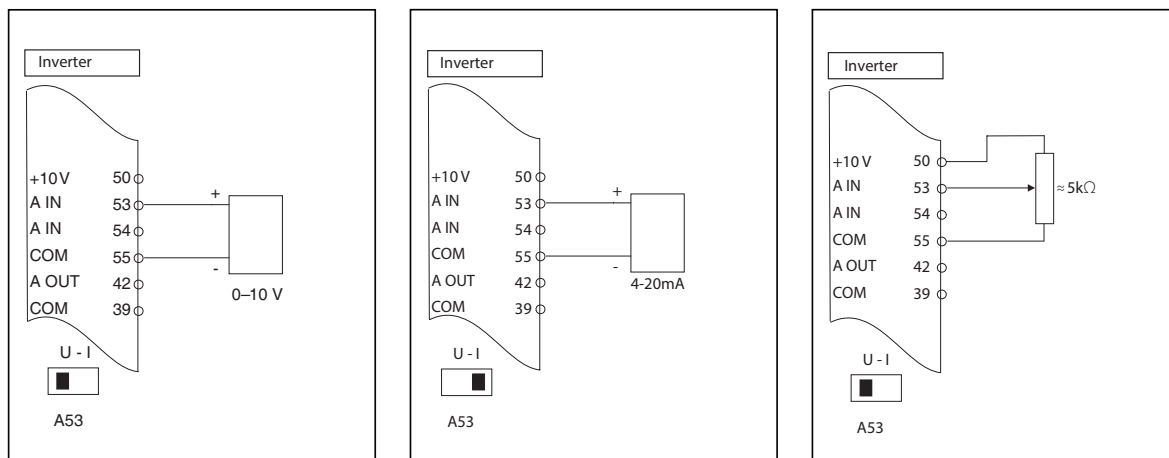
NOTA: I pin dei terminali 27 e 29 sono disponibili per essere configurati per qualsiasi ingresso o uscita digitale. Per impostazione predefinita, questi sono entrambi configurati su "Input" per i parametri VFD 501 e 502. Tutti gli ingressi digitali sono configurati per NPN.



VFD Parametro	Funzione	Impostazione
512	Ingresso digitale terminale 27	[8] Avvio
513	Ingresso digitale terminale 29	[1] Azzera

6.7.2. Ingresso analogico – Controllo della velocità

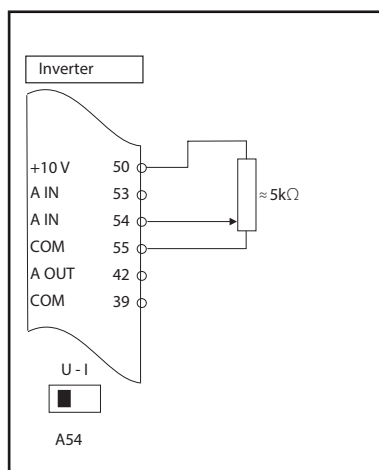
- È possibile utilizzare un segnale 0 - 10 V o 4 - 20 mA per controllare la velocità del VFD da 0 - 100% utilizzando l'ingresso analogico 53.
- Il VFD è impostato per ricevere un segnale di ingresso 0-10 V come configurato dalla fabbrica. Per passare al segnale di ingresso 4-20 mA, commutare l'interruttore A53 da "U" a "I" all'interno del VFD.
- La funzione di controllo analogico della velocità funziona solo in modalità "Auto On". Inoltre, per essere eseguita richiede un comando di "avvio" digitale (vedere la sezione precedente).



VFD Parametro	Descrizione	Parametro predefinito
610	Terminale 53 bassa tensione	0.07 V
611	Terminale 53 alta tensione	10.00 V
612	Terminale 53 bassa corrente	4 mA
613	Terminale 53 alta corrente	20 mA

6.7.3. Ingressi Analogici – Controllo coppia (Pressione)

- Un segnale 0 - 10 V o 4 - 20 mA può essere utilizzato anche per controllare l'impostazione del limite di coppia VFD (parametro 416) da 0 - 100% tramite l'ingresso analogico 54. Si applicano gli stessi schemi di cablaggio della sezione 6.7.2 con l'unica differenza dell'utilizzo dell'ingresso analogico 54
- Il VFD è impostato per ricevere un segnale di ingresso 0 - 10 V come configurato dalla fabbrica. Per passare al segnale di ingresso 4 - 20 mA, spostare l'interruttore A54 da "U" a "I" all'interno del VFD.
- Per abilitare il controllo del limite di coppia tramite l'ingresso analogico 54, modificare il parametro VFD 420 (fonte fattore limite di coppia) da "[0] Nessuna funzione" a "[6] Analogico in 54".



NOTA: una volta impostato il parametro 420 su "[6] Analogico in 54", questa sarà la fonte dell'impostazione del limite di coppia indipendentemente da che il VFD sia in modalità "Hand On" o "Auto On". La pompa non funziona se non c'è segnale su A54 o se il segnale è troppo basso.

VFD Parametro	Descrizione	Parametro predefinito	Nuova impostazione
420	fonte fattore limite di coppia	[0] Nessuna funzione	[6] Analogico in 54
620	Terminale 54 bassa tensione	0.07 V	----
621	Terminale 54 alta tensione	10.00 V	----
622	Terminale 54 bassa corrente	4.00 mA	----
623	Terminale 54 alta corrente	20.00 mA	----

6.7.4. Ingresso/uscita aggiuntivo disponibile (opzionale)

- T27 e T29 sono configurabili per ingresso o uscita digitale.
 - L'uscita digitale può essere sia digitale che a impulsi. Le opzioni per i parametri 530 e 531 sono tutte digitali, tuttavia, per abilitare l'uscita a impulsi i parametri nella tabella seguente devono essere impostati come mostrato. La variabile di uscita a impulsi può quindi essere selezionata utilizzando i parametri 560 e 563.

VFD Parametro	Funzione	Impostazione
501	Modalità terminale 27	[1] Uscita
502	Modalità terminale 29	[1] Uscita
530	Uscita digitale terminale 27	[55] Uscita a impulsi
531	Uscita digitale terminale 29	[55] Uscita a impulsi
560	Variabile di uscita a impulsi terminale 27	Selezionare la variabile di uscita da visualizzare dall'elenco
552	Frequenza massima uscita impulsi n. 27	5000 (predefinito)
563	Variabile di uscita a impulsi terminale 29	Selezionare la variabile di uscita da visualizzare dall'elenco
555	Frequenza massima uscita impulsi n. 29	5000 (predefinito)

- Uscita analogica T42
 - Fare riferimento alla tabella del menu Personale (650, 651 e 652) per impostare i parametri nel VFD per questo terminale.
- Relè
 - Sono disponibili due relè per l'uso (parametro 540).
 - Fare riferimento alla sezione 8.6.11 (pagina – 69) nel manuale VFD per informazioni dettagliate sui relè.

6.8. Riepilogo ingressi/uscite configurati - Normale

Funzione prevista	Allarme	Terminale I/O digitale	Terminale di terra	Terminale
Rilevamento perdite membrana 1	AA1 - Perdite membrana 1	18	20, 39 o 55	12 o 13
Rilevamento perdite membrana 2	AA2 - Perdite membrana 2	19	20, 39 o 55	12 o 13
Rilevamento perdite membrana 3	AA3 - Perdite membrana 3	32	20, 39 or 55	12 o 13
PTO (normalmente chiuso) - Solo pompa normale	Allarme 11	33	20, 39 o 55	N / A
Arresto di sicurezza (E Stop)	Allarme 68	37	N / A	12 o 13
I/O Configurabile dall'utente		27	20, 39 o 55	N / A
I/O Configurabile dall'utente		29	20, 39 o 55	N / A
		Terminale ingresso analogico	Terminale di terra	10VDC Terminale
Controllo di velocità		53	20, 39 o 55	50
Torque Control (Controllo coppia)		54	20, 39 o 55	50
		Terminale uscita analogica		
Uscita configurabile dall'utente		42	20, 39 o 55	N / A

6.9. Comunicazione seriale VFD

- L'inverter avrà una porta di comunicazione seriale RS485.
 - Collegare il cablaggio di comunicazione seriale RS485 ai terminali (+) 68 e (-) 69.
- Collegare il cablaggio di comunicazione seriale RS485 ai terminali (+) 68 e (-) 69.
- L'inverter supporterà la comunicazione di campo Modbus RTU.
- Impostare il parametro seguente per la configurazione della comunicazione seriale.

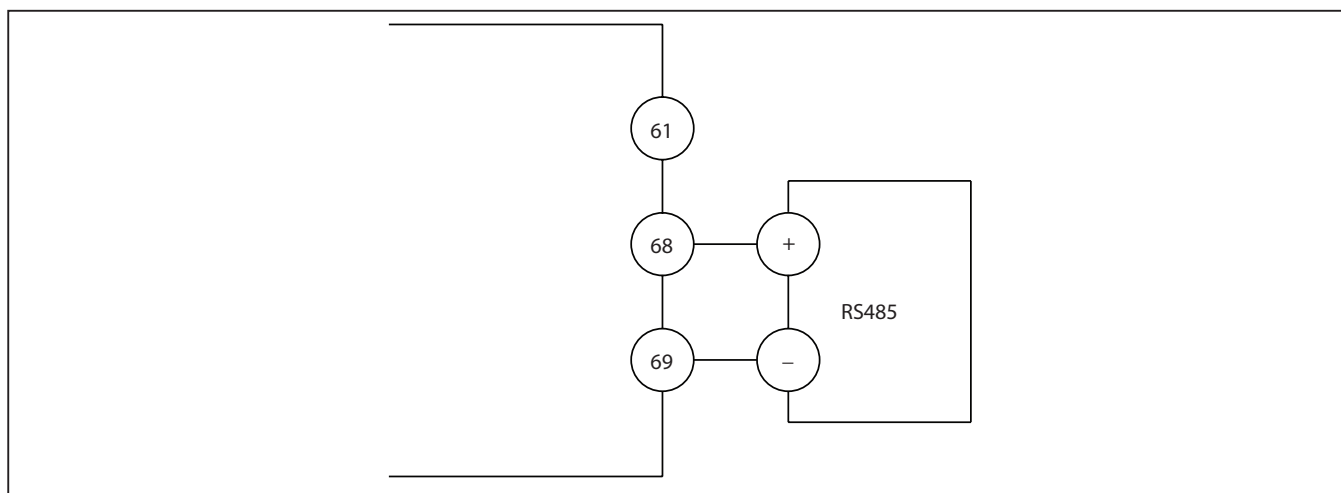
VFD Parametro	Funzione
8-30	Selezionare l'opzione [2] per Modbus RTU. La modifica del parametro non ha effetto fino allo spegnimento del convertitore di frequenza
8-31	Immettere l'indirizzo valido per la porta del convertitore di frequenza (standard). es. [1-247]
8-32	Selezionare l'opzione per la corrispondenza della velocità di trasmissione con la porta FC (standard).
531	Uscita digitale terminale 29

VFD Parametro	Funzione
560	Variabile di uscita a impulsi terminale 27
552	Frequenza massima uscita a impulsi n. 27
563	Variabile di uscita a impulsi terminale 29
555	Frequenza massima uscita a impulsi n. 29

Schede di comunicazione fieldbus di campo opzione A:

Sono disponibili solo per installazione postvendita e devono essere installate nello slot dell'opzione VFD A. Questo è disponibile solo per le applicazioni normali.

Numero Parte	Descrizione
130B1200	Profibus DP VI MCA 101, rivestito
130B1202	DeviceNet MCA 104, rivestito
130B1205	CAN Open MCA 105, rivestito
130B1235	PROFINET MCA 120, rivestito
130B1219	EtherNet IP MCA 121, rivestito
130B1296	Modbus TCP MCA 122, rivestito
130B5646	EitherCAT MCA 124, rivestito



6.10. Lettura definita dall'utente

- I parametri 030, 031 e 032 sono disponibili per modificare la "Lettura definita dall'utente" che verrà visualizzata nell'angolo in alto a sinistra della schermata del menu principale. Per impostazione predefinita, questi valori sono impostati per scalare la frequenza del motore al numero di giri effettivo della pompa. Per aggiornare la "Lettura definita dall'utente", fare riferimento alle seguenti descrizioni dei parametri.
 - Selezionare l'unità da visualizzare sull'LCP dall'opzione fornita nel parametro 030.
 - Il valore minimo è impostato su zero nel parametro 031.
 - Il valore massimo è impostato per il parametro 032 in base alla frequenza motore massima (92 Hz) impostata nel parametro 414 e calcolata come segue.

$$\text{Unità pompa (massimo)} = \frac{\text{Sincronizzazione motore Giri/min. (1500) X Frequenza massima motore (92 Hz)}}{\text{Rapporto frequenza motore (50 Hz) X GB (12,7)}} \times \text{fattore di conversione unitario (X)}$$

Unità pompa (parametro 030)	* Fattore di conversione unitario (X)
RPM	1
Galloni al minuto	0.65
Litri al minuto	2.46

NOTE: Regolare il fattore di conversione unità per l'unità selezionata fornita nel parametro 030 per calcolare il valore massimo per il parametro 032 secondo la formula precedente.

* I valori del fattore di conversione dell'unità sono approssimativi e dipendono dalla contropressione.

7. IMPIANTO ELETTRICO PER INSTALLAZIONI IN AREA A RISCHIO ESPLOSIONE

7.1. Cablaggio generale

Prima della messa in servizio verificare che le informazioni riportate sulla targhetta siano compatibili con l'atmosfera esplosiva presente e con la zona in cui viene utilizzata.

Tutti i cablaggi elettrici devono essere eseguiti da elettricisti qualificati, esperti e certificati e devono essere conformi a tutti i codici elettrici locali e nazionali. Per le applicazioni NEC/CEC (Nord America), assicurarsi che il cablaggio sia eseguito secondo NFPA 70/CSA C22.1. Il personale addetto all'installazione deve soddisfare la norma IEC 60079-14 Allegato A in fatto di conoscenze, abilità e competenze di responsabili, operatori, tecnici e progettisti. Le conoscenze, abilità e competenze del personale addetto a manutenzione e ispezione devono soddisfare quanto previsto dalla norma IEC 60079-17. Le conoscenze, abilità e competenze del personale addetto a riparazione e revisione devono soddisfare quanto previsto dalla norma IEC 60079-19.

Il progettista del sistema, l'installatore e il personale addetto alla manutenzione sono responsabili di garantire il cablaggio e la messa a terra e la protezione dai fulmini adeguati secondo IEC 62305-3:2010.

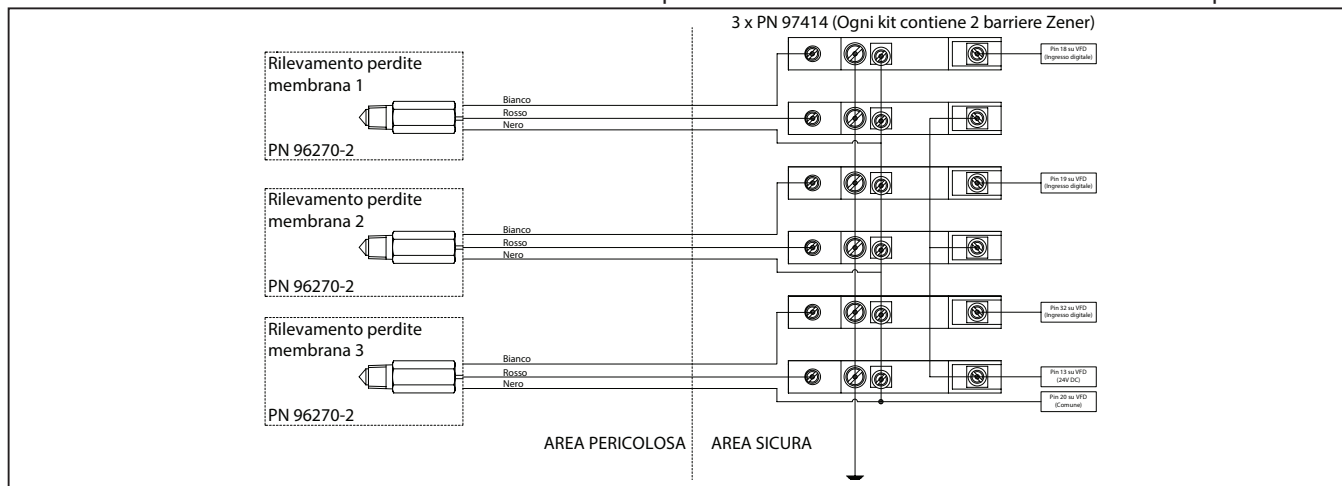
Assicurarsi che il VFD e il motore siano correttamente scollegati prima di qualsiasi intervento di manutenzione e che vengano seguite le corrette procedure di Lockout/Tagout. Fare riferimento alla targhetta del VFD per la quantità di tempo necessaria per scaricare completamente i condensatori. La manutenzione non deve essere completata in presenza di atmosfera con gas o polvere esplosivi.

I pressacavi e le spine devono essere selezionati almeno in conformità a IEC 60079-0, IEC 60079-14 Tabella 10 e EPL Gb/

7.3. Cablaggio di controllo (richiesto)

7.3.1 Cablaggio del rilevatore di perdite

Ci sono 3 rilevatori di perdite che vengono utilizzati per pompa, forniti con un cavo lungo 2 metri con connessioni di conduttori volanti. Ogni rilevatore di perdite richiede l'uso di 2 barriere zener (non fornite con la pompa ma disponibili come accessorio) che devono essere cablate come mostrato dallo schema seguente da un elettricista qualificato, esperto e certificato secondo eventuali normative elettriche locali e nazionali. Vedere sotto per i calcoli del circuito di sicurezza del rilevatore di perdite.



Barriera ZENER, sensore di rilevamento perdite PN	Tensione	Valutazione del dispositivo (mA)	Valutazione della temperatura
97414 (ATEX / IECEx / NEC / CEC)	24 VDC	100	-4°F - 140°F (-20°C - 60°C)

Sensore di rilevamento perdite PN	Tensione	Valutazione del dispositivo (mA)	Valutazione della temperatura
96270-2 (ATEX / IECEx / NEC / CEC)	24 VDC	40	-0°F - 176°F (-18°C - 80°C)

- Cavo consigliato (3 conduttori con rivestimento esterno singolo)

Produttore	Alpha Wire
Numero parte	1173C
Conduttore	22 AWG
Valutazione tensione	300 V RMS
C	33 PF/FT @ 1KHz
L	0.18 mH/Ft

Db. Devono essere correttamente dimensionati, serrati e stretti e tenere conto di eventuali caratteristiche di flusso freddo dei cavi. Inoltre, questi componenti devono mantenere e garantire il modo di protezione (Ex) e l'indice di protezione nominale (IP).

I motori pericolosi sono dotati di 3 sensori termici PTC (1 per fase). È necessario che questi siano collegati correttamente alla scheda del termistore PTC nel VFD per diseccitare il motore in caso di evento termico. I sensori termici PTC hanno un setpoint di 150°C sugli avvolgimenti del motore per garantire la temperatura superficiale nominale.

Assicurarsi che il motore per aree a rischio sia verniciato di rosso per indicare il modello per per impieghi in aree a rischio esplosione.

Assicurarsi che il VFD sia posizionato in un'area sicura (non classificata a rischio esplosione).

7.2. Cablaggio potenza

Fare riferimento alla sezione 6.1 per VFD - Schema di cablaggio. Fare riferimento alla sezione 6.3 per VFD Requisiti potenza ingresso.

Fare riferimento alla sezione 6.4.1 per VFD - Cablaggio elettrico ingresso.

Fare riferimento alla sezione 6.4.2 per VFD - Cablaggio potenza uscita.

Fare riferimento alla sezione 6.4.3 per Motore - Input Power Wiring.

* Vedere pagina 5 per il tipo e le dimensioni del pressacavo della morsettiera del motore pericoloso.

* Assicurare l'uso di un cavo di alimentazione schermato tra il VFD e il motore.

Calcoli del circuito di sicurezza del rilevatore di perdite

Rilevatore di perdite	Cavo	Barriera Zener
Numero parte IR 96270-2	Alpha Wire 1173C	Numero parte IR 97414
$U_i = 32 \text{ VDC}$		$U_o = 25.2 \text{ VDC}$
$I_i = 87 \text{ mA}$		$I_o = 74 \text{ mA}$
$P_i = 0.616 \text{ W}$		$P_o = 0.464 \text{ W}$
$C_i = 0.052 \text{ uF}$	$C_c = 0.055 \text{ uF}$	$C_o = 0.107 \text{ uF}$
$L_i = 3.7 \text{ uH}$	$L_c = 6.488 \text{ mH}$	$L_o = 6.492 \text{ mH}$
$U_m = 250 \text{ VAC/DC}$		$U_m = 250 \text{ VAC/DC}$
$T_a = -18^{\circ}\text{C To } +80^{\circ}\text{C}$		$T_a = -40^{\circ}\text{C To } +60^{\circ}\text{C}$

$U_i \geq U_o$ ($32 \text{ V} > 25.2 \text{ V}$)

$I_i \geq I_o$ ($87 \text{ mA} > 74 \text{ mA}$)

$P_i \geq P_o$ ($0.616 \text{ W} > 0.464 \text{ W}$)

Capacitanza massima del cavo $C_c = C_o - C_i \geq 0.107 \text{ uF} - 0.052 \text{ uF} = 0.055 \text{ uF}$

Induttanza massima del cavo $L_c = L_o - L_i \geq 6.492 \text{ mH} - 0.0037 \text{ mH} = 6.488 \text{ mH}$

Secondo il produttore di cavi Alpha Wire, capacitanza del cavo = 33PF/FT, Induttanza del cavo = 0.00018 mH/FT

Lunghezza massima del cavo = 359 feet

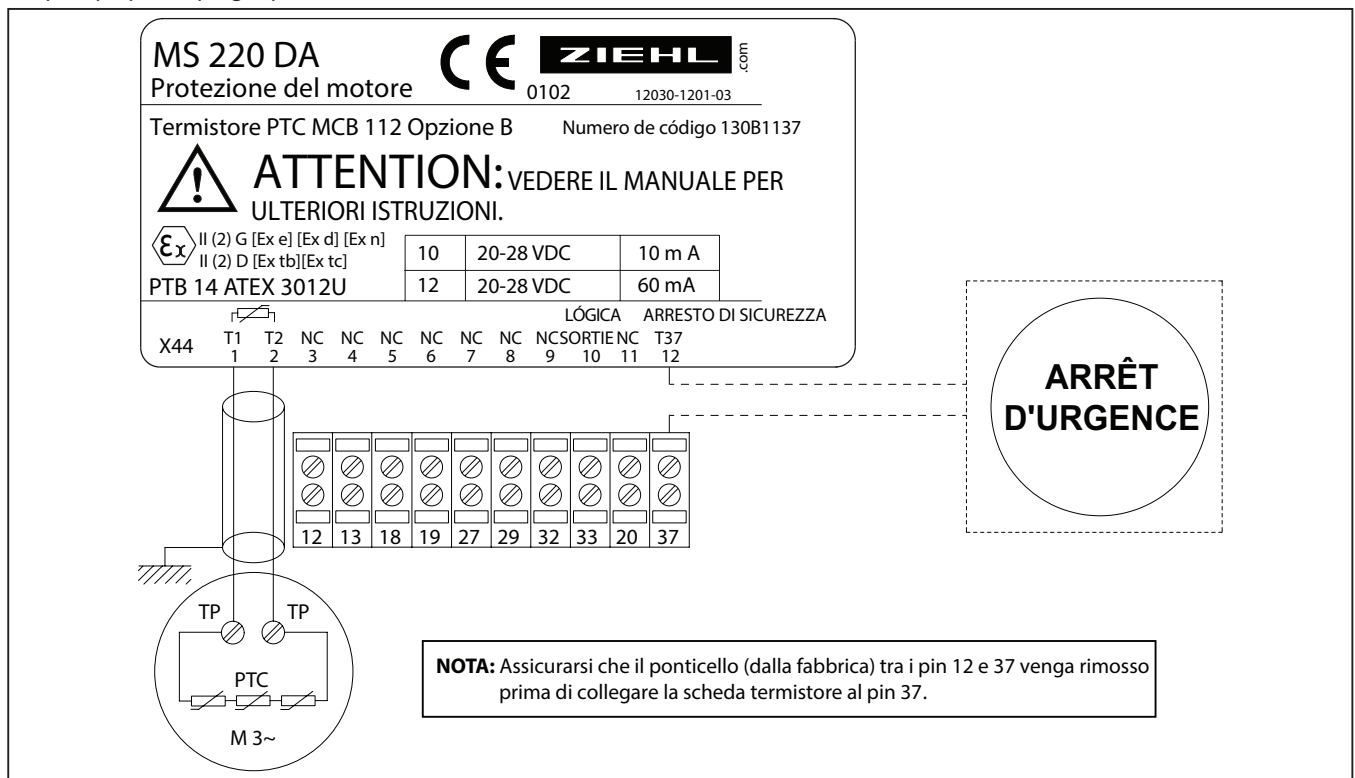
Capacitanza del cavo calcolata = $11.8 \text{ nF} < 0.055 \text{ uF}$

Induttanza del cavo calcolata = $6.48 \text{ mH} < 6.462 \text{ mH}$

7.3.2 Protezione termica - Motore per aree a rischio esplosione

⚠ATTENZIONE Non collegare "Logic Out" (Pin 10) dalla scheda MCB 112 all'ingresso digitale VFD pin 33. Gli ingressi digitali sul VFD sono configurati per NPN e non sono compatibili con l'uscita logica dalla scheda termistore PTC.

- Il motore per aree pericolose è fornito con 3 sensori termici PTC installati in serie. È necessario cablare i sensori PTC ai terminali T1 e T2 sulla scheda termistore MCB 112 PTC installata nello slot opzionale A del VFD. Questa scheda viene preinstallata quando viene ordinata l'opzione pericolosa VFD.
- Assicurarsi che T37 (arresto di sicurezza) dalla scheda termistore MCB 112 sia cablato al pin 37 sul VFD come mostrato di seguito. Se su questa unità è installato un arresto di emergenza (consigliato), dovrà essere cablato in serie tra questi terminali come mostrato. Inoltre, quando l'arresto di emergenza è in serie con l'uscita della scheda termistore PTC, l'ingresso digitale Safe Torque Off (pin 37) può essere attivato dal sensore termico PTC o dall'E-stop (Allarme 68).
- Lo slot dell'opzione A non è disponibile per le opzioni della scheda di comunicazione fieldbus per le configurazioni delle pompe per impieghi pericolosi.



7.3.3 Cablaggio dell'encoder - Motore per aree a rischio esplosione

- Il motore per impieghi pericolosi verrà fornito con un encoder TTL 1024pt con un cavo lungo 10 metri e connessioni con connettori volanti. Il motore verrà spedito senza l'encoder installato per ridurre al minimo la possibilità di danni durante la spedizione e l'installazione poiché l'encoder è installato sopra la protezione dalla pioggia. Fare riferimento alla scheda di istruzioni (PN 97999-1998) fornita con il kit di montaggio encoder (PN 67577) per una corretta installazione.
- Se il VFD è posizionato a più di 10 metri dal motore, il cavo dell'encoder dovrà essere ricondotto all'inverter da un elettricista qualificato, esperto e certificato secondo le normative elettriche locali e nazionali.
- I conduttori volanti dall'encoder dovranno essere cablati alla scheda encoder VFD MCB 102 secondo la tabella seguente. Fare riferimento alla sezione 6.5.3 per lo schema di cablaggio dell'encoder.

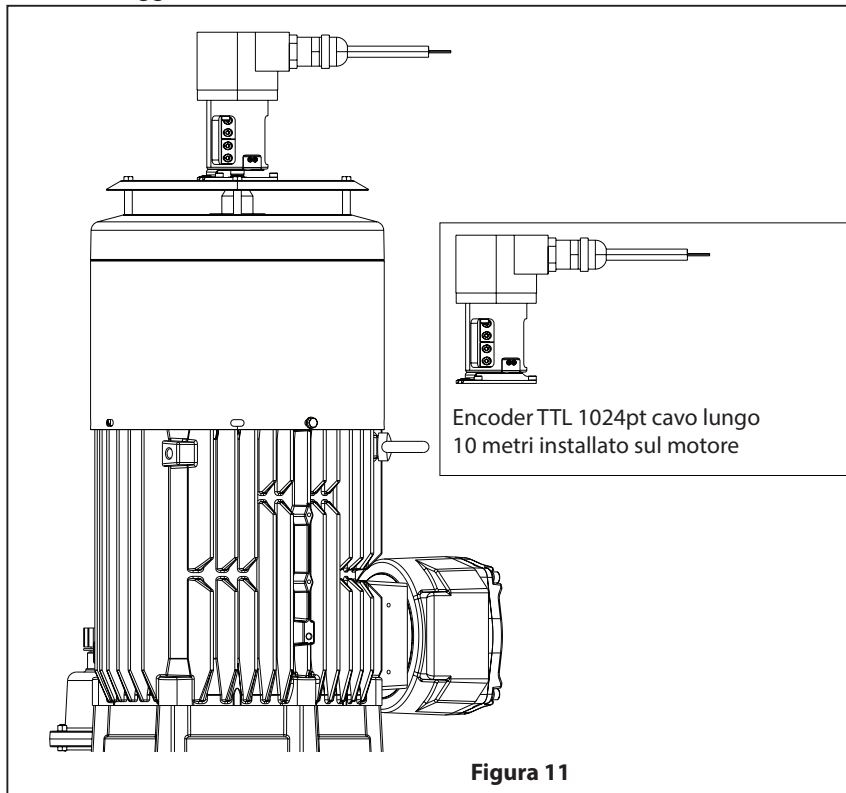
Colore filo	Scheda Encoder Terminali	Descrizione
Rosso	(3)	5V
Nero	(4)	GND
Bianco	(5)	A INGRESSO
Verde	(6)	A INV INGRESSO
Blu	(7)	B INGRESSO
Violet	(8)	B INV INGRESSO
Giallo	(9)	Z INGRESSO
Marrone	(10)	Z INV INGRESSO

⚠ATTENZIONE È necessario prestare particolare attenzione per accertare che l'encoder per aree pericolose sia cablato correttamente. Un cablaggio errato potrebbe infatti danneggiare l'encoder e generare un allarme W90.

Numero Parte

PN 67576 - Encoder pericolose

PN 67577 - Kit di montaggio encoder



7.4. Cablaggio di controllo (opzionale)

Fare riferimento alla sezione 6.7 per i dettagli e gli schemi del cablaggio di controllo.

7.5. Riepilogo ingressi/uscite configurati - per aree a rischio esplosione

Intended function	Allarme	Terminale I/O digitale	Terminale di terra	24VDC Terminale
Rilevamento perdite membrana 1	AA1 - Perdite membrana 1	18	20, 39 o 55	12 o 13
Rilevamento perdite membrana 2	AA2 - Perdite membrana 2	19	20, 39 o 55	12 o 13
Rilevamento perdite membrana 3	AA3 - Perdite membrana 3	32	20, 39 o 55	12 o 13
PTC Sensori termici	Allarme 68	37 ^①	20, 39 o 55	N / A
Arresto di sicurezza (E Stop)	Allarme 68	37	N / A	12 o 13
configurabile dall'utente I/O		27	20, 39 o 55	N / A
configurabile dall'utente I/O		29	20, 39 o 55	N / A
		Terminale ingresso analogico	Terminale di terra	10VDC Terminale
Controllo della velocità		53	20, 39 o 55	50
Torque Control (Controllo coppia)		54	20, 39 o 55	50
		Terminale uscita analogica		
Uscita configurabile dall'utente		42	20, 39 o 55	N / A

① I sensori PTC sono collegati direttamente alla scheda termistore PTC MCB 112. L'uscita della scheda è cablata al terminale 37. Fare riferimento alla sezione 7.2.2.

7.6. Comunicazione seriale VFD - Aree Pericolose

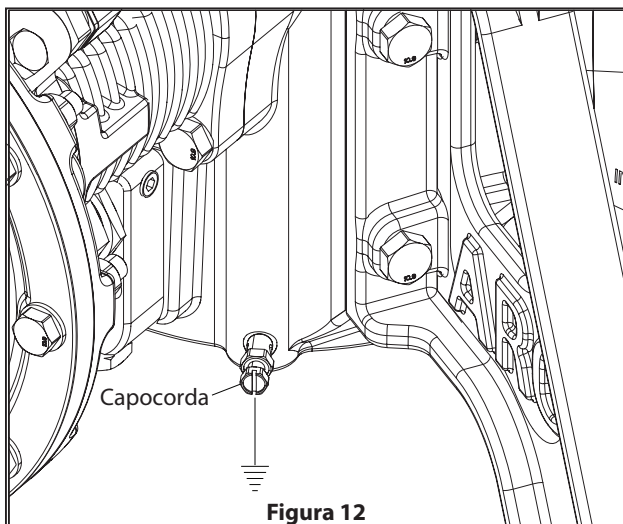
- Il VFD è dotato di Modbus RTU come protocollo di comunicazione fieldbus standard. Fare riferimento alla sezione 6.9 per i dettagli sul cablaggio.
- Le opzioni di una scheda slot A per la comunicazione fieldbus non sono utilizzabili con un VFD per collegamenti in aree pericolose dotato di scheda termistore PTC.

8. MESSA A TERRA

Prima di azionare la pompa, collegare a terra il sistema come spiegato di seguito.

8.1. Messa a terra della pompa

- Tutte le pompe hanno una vite di messa a terra installata nell'alloggiamento del carter. Collegare un'estremità del cavo di messa a terra alla vite di messa a terra e l'altra estremità del cavo di messa a terra ad una messa a terra adeguata.
- La sezione trasversale del cavo di messa a terra deve essere pari ad almeno 4 mm^2 .



8.2. Messa a terra VFD

⚠ AVVERTENZA PERICOLO CORRENTE DI DISPERSIONE

Le correnti di dispersione superano i 3,5 mA. La mancata messa a terra dell'unità può provocare la morte o lesioni gravi.

Assicurarsi che la dimensione minima del conduttore di terra sia conforme alle norme di sicurezza locali per apparecchiature ad alta corrente di contatto.

- Collegare a terra la trasmissione di frequenza variabile tramite un collegamento adeguato a una fonte di alimentazione.
- Collegare a terra la trasmissione in conformità con gli standard e le direttive applicabili.
- Utilizzare un cavo di messa a terra dedicato per la potenza in ingresso, la potenza del motore e il cablaggio di controllo.
- Non collegare a terra 1 trasmissione a un'altra in modalità daisy-chain.
- Mantenere i collegamenti dei cavi di terra il più corti possibile.
- Seguire i requisiti di cablaggio del produttore del motore.
- Sezione trasversale minima del cavo per i conduttori di terra: 10 mm^2 (7 AWG).
- Terminare separatamente i singoli fili di terra, entrambi conformi ai requisiti dimensionali

8.3. Messa a terra del motore elettrico

⚠ AVVERTENZA

È obbligatorio mettere a terra il motore. La messa a terra deve essere eseguita secondo le normative vigenti (tutela dei lavoratori).

I motori hanno una vite di messa a terra all'interno della morsetteria. Utilizzarla per collegare a terra il motore al controller.

- La sezione trasversale del cavo di messa a terra deve essere pari ad almeno 2.5 mm^2 .

9. FUNZIONAMENTO

9.1. Lista di controllo preliminare

- Il VFD è configurato secondo il requisito del motore.
- Chiudere bene il coperchio di sicurezza e verificare che tutti i pressacavi siano ben serrati.
- Assicurarsi che la potenza in ingresso all'unità sia disattivata e bloccata. Non fare affidamento sui sezionatori della trasmissione per l'isolamento della potenza in ingresso.
- Verificare che non vi sia tensione sui terminali di ingresso L1 (91), L2 (92) e L3 (93), fase-fase e fase-terra.
- Verificare che non vi sia tensione sui terminali di uscita 96 (U), 97 (V) e 98 (W), fase-fase e fase-terra.
- Confermare la continuità del motore misurando i valori Ω su U-V (96-97), V-W (97-98) e W-U (98-96).
- Verificare la corretta messa a terra della trasmissione e del motore.
- Ispezionare la trasmissione per verificare la presenza di connessioni allentate sui terminali.
- Verificare che la tensione di alimentazione corrisponda alla tensione della trasmissione e del motore.
- Lavare sempre la pompa con un solvente compatibile con il materiale pompato se il materiale pompato è soggetto a "sedimentazione" quando non viene utilizzato per un periodo di tempo.
- Il volume del materiale in uscita è regolato non solo dalla pressione del fluido ma anche dall'alimentazione del materiale disponibile all'ingresso. Il tubo di alimentazione del materiale non deve essere troppo piccolo o limitativo. Assicurarsi di non usare un tubo che potrebbe comprimersi.
- Fissare i sostegni della pompa e serrarli con bulloni su una superficie adeguata (pavimento in cemento) per evitare danni causati dalle vibrazioni.
- Se questa pompa viene utilizzata per un funzionamento prolungato a bassa velocità, assicurarsi che ci sia sufficiente ventilazione intorno al motore per raffreddarlo in modo efficiente.
- Impostare la frequenza desiderata sul VFD.
- Premere il pulsante di avvio (esecuzione) sul VFD.

9.2. Impostazioni del menu personale

Parametro	Descrizione	Funzione
001	Lingua	Selezionare la lingua del display.
021	Riga del display 1.2 Piccola	Selezionare una variabile da visualizzare nella schermata del menu principale, posizione centrale in alto - Corrente motore predefinita.
030	Unità per la lettura definita dall'utente	Selezionare l'unità desiderata per la lettura personalizzata.
031	Valore minimo della lettura definita dall'utente	Impostare il valore di lettura personalizzata che corrisponde a velocità zero.
032	Valore massimo della lettura definita dall'utente	Impostare il valore di lettura personalizzata che corrisponde al limite superiore della velocità del motore.
040	Tasto di accensione manuale su LCP	Selezionare Disabilitato [0] per evitare l'avvio accidentale della trasmissione in modalità Manuale. Selezionare Password [2] per evitare l'avvio non autorizzato in modalità Manuale.
042	Tasto di accensione automatico su LCP	Selezionare Disabilitato [0] per evitare l'avvio accidentale della trasmissione in modalità Automatica. Selezionare Password [2] per evitare l'avvio non autorizzato in modalità Automatica.
050	Copia LCP	Copiare i parametri da e verso l'LCP. I parametri copiati possono essere utilizzati per trasferire le impostazioni da un convertitore di frequenza all'altro.
066	Accesso al menu personale senza password	Il menu personale è impostato su Accesso completo [0] per impostazione predefinita. Selezionare sola lettura per abilitare la password del menu personale. La password predefinita è 1397.
070	Data e ora	Impostare la data e l'ora dell'orologio interno.
071	Formato data	Imposta il formato della data.
072	Formato ora	Imposta il formato dell'ora.
416	Modalità motore limite coppia	La percentuale limite coppia motore può essere impostata tra 0-100% per controllare l'uscita della pressione del fluido della pompa. Non superare il 100%!
420	Sorgente fattore limite coppia	Selezionare [6] Analogico in 54 per scalare i limiti impostati nel parametro 416 da 0% a 100% tramite il controllo analogico.
501	Termine uscita digitale 27	Definire il terminale 27 come ingresso o uscita digitale. Impostare su ingresso per impostazione predefinita.
502	Termine uscita digitale 29	Definire il terminale 29 come ingresso o uscita digitale. Impostare su ingresso per impostazione predefinita.
512	Ingresso digitale terminale 27	Selezionare la funzione dall'intervallo di ingresso digitale disponibile. Si consiglia di impostare T27 su [8] Start per l'uso con metodi di controllo analogico.
513	Ingresso digitale terminale 29	Selezionare la funzione dall'intervallo di ingresso digitale disponibile. Si consiglia di impostare T29 su [1] Reset per l'uso con metodi di controllo analogico.
515	Ingresso digitale terminale 33	Selezionare la funzione dall'intervallo di ingresso digitale disponibile.
530	Termine uscita digitale 27	Selezionare la funzione dall'intervallo di uscita digitale disponibile. Selezionare [55] per determinare l'uscita a impulsi utilizzando il parametro 560.
531	Termine uscita digitale 29	Selezionare la funzione dall'intervallo di uscita digitale disponibile. Selezionare [55] per determinare l'uscita a impulsi utilizzando il parametro 563.
560	Variabile di uscita a impulsi terminale 27	Selezionare la variabile per l'uscita a impulsi sul terminale 27.
562	Frequenza massima uscita impulsi n. 27	Impostare la frequenza massima per il terminale 27, corrispondente alla variabile di uscita selezionata nel parametro 560.
563	Variabile di uscita a impulsi terminale 29	Selezionare la variabile per l'uscita a impulsi sul terminale 29.

Parametro	Descrizione	Funzione
565	Variabile di uscita a impulsi terminale 29	Impostare la frequenza massima per il terminale 29, corrispondente alla variabile di uscita selezionata nel parametro 563.
540	Relè di funzione	Definire le funzioni dei relè utilizzando 540.0 e 540.1 (2 relè disponibili).
610	Terminale 53 bassa tensione	Immettere il valore di bassa tensione (predefinito 0.07 V). Corrisponde al valore di riferimento minimo di 0 Hz.
611	Terminale 53 alta tensione	Immettere il valore dell'alta tensione (predefinito 10V). Corrisponde al valore di riferimento massimo di 84 Hz.
612	Terminale 53 bassa corrente	Immettere il valore di corrente bassa (predefinito 4 mA). Corrisponde al valore di riferimento minimo di 0 Hz.
613	Terminale 53 alta corrente	Immettere il valore di corrente alta (predefinito 20 mA). Corrisponde al valore di riferimento massimo 84 Hz.
620	Terminale 54 bassa tensione	Immettere il valore di bassa tensione (predefinito 0,07 V). Corrisponde allo 0% del limite di coppia definito dal par. 416 quando il par. 420 è impostato su [6].
621	Terminale 54 alta tensione	Immettere il valore dell'alta tensione (predefinito 10V). Corrisponde al 100% del limite di coppia definito dal par. 416 quando il par. 420 è impostato su [6].
622	Terminale 54 bassa corrente	Immettere il valore di corrente bassa (predefinito 4 mA). Corrisponde allo 0% del limite di coppia definito dal par. 416 quando il par. 420 è impostato su [6].
623	Terminale 54 alta corrente	Immettere il valore di corrente alta (predefinito 20 mA). Corrisponde al 100% del limite di coppia definito dal par. 416 quando il par. 420 è impostato su [6].
650	Uscita terminale 42 (mA)	Selezionare la funzione del terminale 42 come uscita di corrente analogica.
651	Scala minima uscita terminale 42	Definire l'uscita minima del segnale analogico selezionato al terminale 42, come percentuale del valore massimo del segnale.
652	Scala max uscita terminale 42	Definire l'uscita massima del segnale analogico selezionato al terminale 42.
830	Protocollo	Selezionare il protocollo da utilizzare. Selezionare [2] per Modbus RTU.
831	Indir.	Immettere l'indirizzo per la porta della trasmissione. Intervallo valido: 1 - 126.
832	Velocità di trasmissione della porta FC	Selezionare la velocità di trasmissione per la porta della trasmissione.
833	Parità/Bit di stop	Impostare Pari/Dispari/Nessuna parità.
1312	Valore comparatore (0-9)	Impostare il livello di trigger per la variabile monitorata da questo comparatore. Consente di ottimizzare le impostazioni del punto morto o il tempo del filtro di rilevamento delle perdite
1502	Contatore kWh	Visualizzazione di sola lettura del contatore kWh
2310	Elemento manutenzione (0-5)	Impostare l'elemento da associare all'evento di manutenzione preventiva.
2311	Azione manutenzione (0-5)	Impostare l'azione da associare all'evento di manutenzione preventiva.
2312	Base manutenzione (0-5)	Impostare questo parametro su ore di funzionamento/ore di esercizio/data e ora
2313	Intervallo manutenzione (0-5)	Impostare l'intervallo associato all'evento di manutenzione preventiva corrente. Questo parametro viene utilizzato solo se il parametro 2312 è impostato su ore di funzionamento/ore di esercizio.
2314	Data e ora manutenzione (0-5)	Impostare la Data e ora per il successivo intervento di manutenzione se l'evento di manutenzione preventiva è basato su Data/Ora.
2315	Parola manutenzione rigenerazione	Impostare questo parametro su [1] per il tempo di manutenzione rigenerazione. Questo parametro torna a [0] quando si preme OK.
2316	Testo manutenzione (0-5)	Testo manutenzione associato al parametro 2310 o al parametro 2311 scritto su LCP.

9.3. Configurazione Smart VFD

Quando il VFD viene acceso per la prima volta, si avvia automaticamente in modalità "Configurazione Smart" per configurare correttamente i parametri del VFD per la lingua, la dimensione del motore, il tipo di motore e il tipo di protezione termica desiderati. Questo programma di configurazione dovrà essere completato solo una volta ed è costituito dai seguenti passaggi:

1. Seleziona lingua - Scegliere la lingua desiderata.
2. Seleziona motore - Scegliere la dimensione del motore appropriata (5,5 kw per pompa da 2").
3. Seleziona il tipo di motore - Scegliere "Nero" per motore normale o "Rosso" per motore per area a rischio esplosione.

Utilizzare la tastiera VFD per navigare nel programma di configurazione smart. Utilizzare la "freccia destra" per passare alla schermata successiva. Per le schermate con solo testo informativo, premere "OK" per passare alla schermata successiva. Per modificare un'opzione di parametro (ad esempio la lingua), premere "OK" per evidenziare il parametro, utilizzare le "frecce su o giù" per modificare la selezione sul parametro desiderato, quindi premere nuovamente "OK" per deselegionare quel parametro prima di spostarsi alla schermata successiva. Utilizzare la "freccia sinistra" per navigare all'indietro nel programma, se necessario. Quando il programma di installazione è completo, il VFD è configurato correttamente per l'uso.

Nel caso in cui il programma "configurazione smart" sia stato impostato in modo errato o debba essere eseguito nuovamente, è possibile accedervi premendo il pulsante "Quick Menu" sulla tastiera del VFD e selezionando l'opzione "Q4 Smart Setup".

10. MANUTENZIONE

Consultare la descrizione e l'immagine dei ricambi contenute nelle pagine da 28 a 37 per reperire informazioni sui kit per riparazioni e sull'identificazione dei ricambi.

- I kit di manutenzione sono suddivisi in quattro sezioni separate per la manutenzione: 1. SEZIONE DEL CARTER, 2. SEZIONE FLUIDI, 3. SEZIONE PRV, 4. SEZIONE FILTRAZIONE OLIO. La SEZIONE FLUIDI e la SEZIONE PRV sono ulteriormente suddivise per corrispondere alle OPZIONI MATERIALI tipiche della parte.
- Predisporre una superficie di lavoro pulita in modo da proteggere le parti in movimento interne sensibili contro la contaminazione dovuta a sporcizia e corpi estranei durante le operazioni di smontaggio e rimontaggio per la manutenzione.
- Documentare con precisione le attività di manutenzione includendo la pompa nel programma di manutenzione preventiva.
- Prima dello smontaggio
 - Svuotare l'olio dall'alloggiamento del carter attraverso la porta di scarico. Rimuovere il tappo di scarico da 3/8" NPT nell'alloggiamento del carter sotto il cilindro più basso.
 - Svuotare il materiale catturato nel collettore di uscita facendo funzionare la pompa abbastanza a lungo da pulire a fondo la pompa e i tubi flessibili.
 - Rimuovere il bullone dal collettore PRV e svuotare il materiale catturato dal collettore di aspirazione

RACCOMANDAZIONI PER LA MANUTENZIONE – SEZIONE FLUIDI

Elemento di manutenzione	Frequenza	Indicazione
Membrana	Come necessario	La pompa verrà spenta dal VFD a causa del rilevamento del fluido tramite sensori ottici di rilevamento delle perdite installati in ciascun tappo dell'aria. Testo di allarme VFD "Perdita membrana 1, 2 o 3".
Soffietti in gomma	Ogni cambio di membrana	Preventivo per garantire una protezione efficace del carter della pompa.
Sfere	Come necessario	Comportamento irregolare della pompa, pulsazioni eccessive, impossibilità di pompare a vuoto con la pompa che continua a girare, riduzione della portata; ispezione visuale.
Sedi	Come necessario	Ispezione visiva.
Soffietti PRV	Come necessario	In caso di rottura del soffietto PRV, il fluido sarà completamente contenuto e diretto al tappo dell'aria direttamente sotto il PRV. Ciò farà scattare il corrispondente rilevamento delle perdite e il VFD visualizzerà "AA1 - Perdita membrana 1" se cablato secondo le raccomandazioni.

NOTA: la frequenza degli elementi di manutenzione della sezione del fluido di manutenzione dipende dall'abrasività del fluido, dalla velocità del ciclo, dalle condizioni di pressione, dalla temperatura, dalla compatibilità del fluido e dal ciclo di lavoro.

RACCOMANDAZIONI PER LA MANUTENZIONE – CARTER DELLA POMPA

Elemento di manutenzione	Frequenza	Indicazione
Sostituzione olio/elemento filtrante	Ogni 5.000 ore o una volta all'anno	Programmato

- Durante la manutenzione della pompa, si consiglia di ruotare manualmente l'albero a gomiti per assicurarsi che ruoti liberamente.
- Monitorare il livello dell'olio nel gruppo carter attraverso la spia inserita nella pompa. Per applicazioni pericolose, controllare il livello dell'olio settimanalmente.

RACCOMANDAZIONI PER LA MANUTENZIONE – MOTORIDUTTORE

Elemento di manutenzione	Frequenza	Indicazione
Scaricare la condensa dal lato trasmissione del motore	Ogni 6 mesi (prima in ambienti con elevata umidità e forti oscillazioni di temperatura)	Programmato
Cambio dell'olio	Ogni 25.000 ore o ogni 5 anni	Programmato
Sostituire le guarnizioni	Ogni 25.000 ore o ogni 5 anni	Programmato - Cambio con olio

NOTA: Se il grado di protezione IP del motore non è importante per una specifica applicazione, i tappi di scarico del motore possono essere rimossi in modo permanente.

⚠ AVVERTENZA in caso di applicazioni pericolose, si consiglia di controllare il livello dell'olio nella scatola ingranaggi del motore e nel carter della pompa una volta alla settimana.

Per il cambio dell'olio del carter, utilizzare solo olio originale ARO al fine di garantire funzionalità e compatibilità corrette (vedere il PN del kit di seguito). Il kit di manutenzione comprende 7,5 litri di olio. Per il carter sono necessari 6,0 litri. L'olio rimanente può essere utilizzato per mantenere livelli di olio adeguati in caso di perdite.

Per la scatola ingranaggi del motore si consiglia di utilizzare olio sintetico ISO VG 150 PAO. Per le quantità di riempimento dell'olio, fare riferimento alla Sezione 1.3. Shell Omala S4 GX (o GXV) 150 è l'olio preferito. Mobil SHC™ 629 è un equivalente riconosciuto.

10.1. Kit di servizio

Fare riferimento al grafico di descrizione dei modelli per combinare le giuste opzioni di materiale della pompa.

637555-XX per la riparazione della sezione del fluido (vedere pagina 28).

67557-X per assemblaggio sezione PRV (vedere pagina 31).

EP20-CSVX-01-A per la riparazione della sezione del carter (vedere pagina 33).

Materiale del tappo dell'aria
A - Alluminio
S - Acciaio inossidabile

637556 per kit di servizio guarnizioni carter pompa (vedere pagina 33).

637557 per sostituzione olio e filtro (vedere pagina 36).

67558 per assemblaggio pompa a pistone a olio (vedere pag. 36).

11. PANORAMICA DEL SOTTOSISTEMA

ELENCO PARTI / SEZIONE FLUIDI EP20-XXXXX-XXX-XXXX

Kit per riparazioni sezione fluidi:

★ 637555-XX I kit di manutenzione della sezione fluidi includono: Sfere (vedere opzione SFERA, fare riferimento a -XX nella tabella seguente), Membrane (vedere opzione MEMBRANA, fare riferimento a -XX nella tabella seguente) ed elementi 3, 4, 12 e 13 (elencati qui di seguito).

OPZIONI PER STRUTTURA ESTERNA EP20-XXXXX-XXX-XXX

Articolo	Descrizione (dimensione)	Qtà	Alluminio / Ghisa		Acciaio inossidabile	
			N° parte	Mtl	N° parte	Mtl
26	Vite (M10 x 1.5 - 6g x 30 mm)	(12)	Y255-102-E	[C]	----	---
	Vite flangiata (M10 x 1.5 - 6g x 30 mm)	(12)	----	---	95884	[SS]
27	Bullone (M10 x 1.5 - 6g x 45mm)	(30)	Y255-105-E	[C]	----	---
	Bullone flangiato (M10 x 1.5 - 6g x 45mm)	(30)	----	---	94990	[SS]
28	Rondella piatta (M10)	(42)	98214	[C]	---	--
29	Dado flangia (M10 x 1.5 - 6H)	(30)	98217	[C]	94992	[SS]
68	Vite (M10 x 1.5 - 6g x 30 mm)	(16)	Y255-102-E	[C]	----	---
	Vite flangiata (M10 x 1.5 - 6g x 30 mm)	(16)	----	---	95884	[SS]
69	Rondella piatta (M10)	(16)	98214	[C]	---	--

OPZIONI SEDI EP20-XXXXX-XXX-XXX

"21"							
-XXXXX	Sedi	Qtà	Mtl	-XXXXX	Sedi	Qtà	Mtl
-XXAXX	95825-A	(6)	[Sp]	-XXHXX	95891	(6)	[SH]
-XXFXX	95892	(6)	[A]	-XXSXX	95877	(6)	[SS]

NOTA: l'opzione sede -XXAXX non richiede l'elemento 19 "O" ring.

OPZIONI PER MEMBRANA EP20-XXXXX-XXX-XXX

Articolo	Descrizione	Qtà	Membrana in Santoprene EP-XXXXA		Membrana in PTFE EP-XXXXT	
			N° parte	Mtl	N° parte	Mtl
★ 7	Membrana - Primaria	(3)	97973-A	[Sp]	97975	[T]
★ 8	Membrana - Secondaria	(3)	97974-A	[Sp]	97976-A	[Sp]
★ 10	Membrana - Terziaria	(3)	----	---	97977-A	[Sp]

KIT DI MANUTENZIONE SEZIONE FLUIDI

-XXXXX	★ Kit di servizio
	-XX = Sfera -XX = Membrana
	637555-XX

OPZIONI MATERIALI COLLETTORE / TAPPO FLUIDO OPTIONS EP20-XXXXX-XXX-XXX

Articolo	Descrizione (dimensione)	Qtà	Alluminio EP20-AXXXX		Ghisa EP20-CXXXX		Acciaio inossidabile EP20-SXXXX	
			N° parte	Mtl	N° parte	Mtl	N° parte	Mtl
5	Piattello di ritegno	(3)	98038-3	[C]	98038-3	[C]	98038-1	[SS]
6	Piattello fluido	(3)	98037-3	[C]	98037-3	[C]	98037-1	[SS]
15	Tappo del fluido	(3)	97960	[A]	98090	[CI]	98091	[SS]
60	Collettore, ingresso stella	(1)	98045	[A]	98069	[CI]	98083	[SS]
61	Collettore, Uscita stella	(1)	98046	[A]	98070	[CI]	98085	[SS]
62	Collettore, Uscita diritta	(1)	98043	[A]	98068	[CI]	98082	[SS]
63	Collettore, Uscita PRV stella	(1)	98042	[A]	98067	[CI]	98081	[SS]
64	Collettore, Ingresso diritto	(1)	98040	[A]	98065	[CI]	98078	[SS]
65	Collettore, Ingresso PRV stella	(1)	98041	[A]	98066	[CI]	98079	[SS]

OPZIONI O-RING EP20-XXXXX-XXX-XXX

Articolo	Descrizione (dimensione)	Qtà	Membrana in Santoprene EP20-XXXXA		Membrana in PTFE EP20-XXXXT		Elenco Parti
			N° parte	Mtl	N° parte	Mtl	
★ 3	O - Ring (1/16" x 3/4" DE) - Secondario	(3)	Y327-16	[V]	Y327-16	[V]	Pagina 29
★ 4	O - Ring (1/16" x 3/4" DE) - Primario	(3)	Y327-16	[V]	Y328-16	[T]	Pagina 29
★ 19	O - Ring (1/8" x 3-1/8" DE)	(6)	95992	[EP]	Y328-233	[T]	Pagina 29
❖ 41	O - Ring (3/32" x 1-3/8" DE) - Primario	(2)	Y323-123	[EP]	Y324-123	[F]	Pagina 32
❖ 58	O - Ring (1/8" x 2" DE)	(1)	Y323-224	[EP]	Y324-224	[F]	Pagina 32
❖ 59	O - Ring (3/32" x 1-3/8" DE) - Secondario	(2)	Y323-123	[EP]	Y327-123	[V]	Pagina 32
67	O - Ring (1/8" x 2-5/8" DE)	(4)	Y323-229	[EP]	Y324-229	[F]	Pagina 29

❖ Indicare le parti incluse nel gruppo PRV, vedere pagina 31.

CODICE MATERIALE	
[A]	= Alluminio
[B]	= Nitrile
[Br]	= Ottone
[C]	= Acciaio al carbonio
[CI]	= Ghisa
[Co]	= Rame
[D]	= Acetale
[EP]	= EPDM
[F]	= FEP
[H]	= Hytrel®
[NEP]	= Neoprene
[Ny]	= Nylon
[P]	= polipropilene
[PU]	= Poliuretano
[SH]	= Acciaio inox duro
[SP]	= Santoprene®
[SS]	= Acciaio inossidabile
[T]	= PTFE
[V]	= Viton®

ELENCO PARTI / SEZIONE FLUIDI EP20-XXXXXX-XXX-XXX

REQUISITI DI COPPIA PER IL MONTAGGIO

NOTA: NON SERRARE ECCESSIVAMENTE GLI ELEMENTI DI FISSAGGIO.

(14) Vite, serrare a 55 - 60 ft lbs (75 - 81 Nm).
 (26, 68) Viti, 20 - 25 ft lbs (27 - 34 Nm).
 (27) Bullone, serrare a 20 - 25 ft lbs (27 - 34 Nm).

AVVISO: durante l'installazione delle membrane, assicurarsi che i perni di riferimento (elemento 20) siano correttamente allineati ai fori della rondella di ritengo (elemento 5) e del pistone (elemento 134).

CODICE COLORE

MATERIALE	COLORE DIAFRAMMA	COLORE SFERA
Santoprene®	Marrone chiaro	Marrone chiaro
Santoprene® (Backup)	Verde	N/A
PTFE	Bianco	White
Viton	N/A	Giallo (-) (-) Puntato

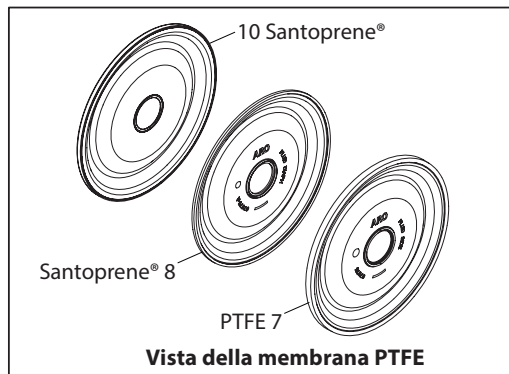
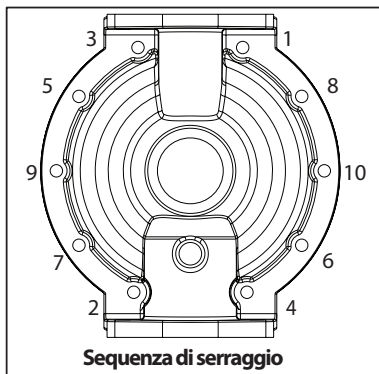
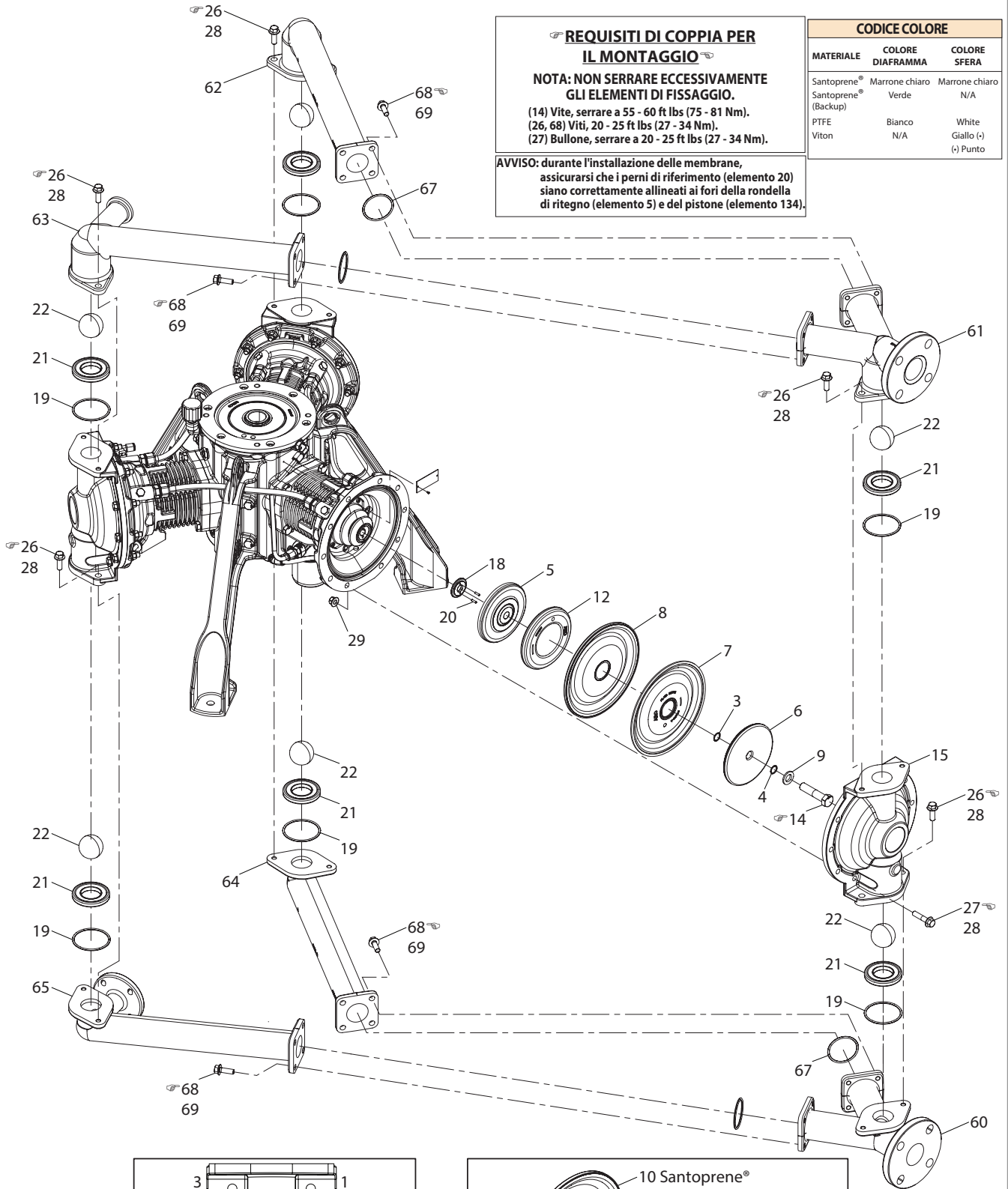


Figura 13

SMONTAGGIO DELLA SEZIONE DEL FLUIDO

- Rimuovere i collettori di ingresso (60, 64, 65) e i collettori di uscita (61, 62, 63) insieme.
- Separare il collettore di ingresso a stella (60), il collettore di ingresso PRV (65) e il collettore di ingresso diritto (64).
- Separare il collettore di uscita a stella (61), il collettore di uscita PRV (63) e il collettore di uscita diritto (62).
- Rimuovere l'O-ring (67) tra le flange del collettore.
- Rimuovere le sfere (22), gli O-ring (19) "O" e le sedi (21).
- Rimuovere i cappucci del fluido (15).

NOTA: La membrana a doppio strato utilizzava la membrana primaria (7) e la membrana di backup (8). I modelli di membrana PTFE utilizzano una membrana primaria (7) e una membrana di backup a doppio strato (8 e 10). Fare riferimento alla vista ausiliaria nell'illustrazione della sezione dei fluidi.

- Rimuovere il bullone della membrana (14), la rondella (9), il piattello esterno della membrana (6), la membrana primaria (7), la membrana di backup (8 e 10), il piattello interno della membrana (5), il controdisco morbido della membrana (12), il distanziatore (18).
- Rimuovere la piastra del soffierto (16) e il soffierto (13).

NOTA: Non graffiare o segnare la superficie della biella (134).

RIMONTAGGIO DELLA SEZIONE DEL FLUIDO

- Rimontare le parti in ordine inverso rispetto alla sequenza in cui sono state rimosse. Fare riferimento ai requisiti di coppia a pagina 29.
- Pulire e ispezionare tutti i componenti. Ove necessario, sostituire eventuali componenti usurati o danneggiati con componenti nuovi.
- Installare il soffierto (13), la piastra del soffierto (16) e fissarli con la vite ad esagono incassato (17).
- Le membrane devono essere installate come indicato e devono essere concave verso il tappo del fluido (15). Il contrassegno "Lato fluido" deve essere rivolto verso il tappo del fluido. Il contrassegno "Lato trasmissione" deve essere rivolto verso il carter.
- Installare il distanziatore (18), il controdisco morbido della membrana (12), il piattello interno della membrana (5), la membrana primaria (7), la membrana di backup (8 e 10), il piattello esterno della membrana (6), la rondella a vite e fissare con il bullone della membrana (14). Assicurarsi che l'O-ring (3) sia posizionato sulla guarnizione del foro e l'O-ring (4) sia posizionato sulla scanalatura della guarnizione frontale della rondella della membrana esterna (6).
- Installare il tappo del fluido (15) attraverso il bullone a testa esagonale (27) e il dado (29).
- Installare le sedi (21), gli "O" ring (19) e le sfere (22).
- Montare il collettore di uscita a stella (61) con il collettore di uscita PRV (63) e il collettore di uscita diritto (62) e fissarli con un bullone a testa esagonale (68). Assicurarsi che l'O-ring (67) sia posizionato tra i collettori.
- Montare il collettore di ingresso a stella (60) sul collettore di ingresso PRV (65) e il collettore di ingresso diritto (64) e fissarli con il bullone a testa esagonale (68). Assicurarsi che l'O-ring (67) sia posizionato tra i collettori.
- Installare il gruppo del collettore di aspirazione (60, 64, 65) e il gruppo del collettore di uscita (61, 62, 63) e fissarli con il bullone a testa esagonale (26).

NOTA: la rondella (28, 69) viene utilizzata per la configurazione della pompa in alluminio e ghisa.

- Ricontrollare le impostazioni della coppia dopo che la pompa è stata riavviata e farla funzionare per un po.

ELENCO PARTI / PRV EP20-XXXXX-XXX-XXX

OPZIONI DI MATERIALE COLLETTORE / ALLOGGIAMENTO EP20-XXXXX-XXX-XXX

Articolo	Descrizione (dimensione)	Qtà	Alluminio		Ghisa		Acciaio inossidabile	
			N° parte	[Mtl]	N° parte	[Mtl]	N° parte	[Mtl]
40	GRUPPO PRV	(1)	67557-1	---	67557-2	---	67557-3	---
❖ 44	Alloggiamento, PRV	(1)	97971	[A]	98073	[C]	98087	[SS]
66	Collettore, PRV Ritorno	(1)	98048	[A]	98072	[C]	98086	[SS]

OPZIONI PER STRUTTURA ESTERNA EP20-XXXXX-XXX-XXX

Articolo	Descrizione (dimensione)	Qtà	Alluminio / Ghisa		Acciaio inossidabile	
			N° parte	Mtl	N° parte	Mtl
❖ 46	Cilindro, PRV	(1)	97982-1	[C]	97982-2	[SS]
❖ 50	Tappo della molla, PRV	(1)	97972-1	[C]	97972-2	[SS]
❖ 52	Bullone (M8 x 1.25 - 6g x 30 mm)	(5)	Y255-83-E	[C]	----	--
	Bullone flangiato (M8 x 1.25 - 6g x 30 mm)		----	--	95880	[SS]
❖ 53	Dado di bloccaggio superiore flangiato (M8 x 1.25)	(5)	98220	[C]	95879	[SS]
❖ 54	Rondella (M8)	(5)	98215	[C]	----	--
55	Bullone (M10 x 1.5 - 6g x 45mm)	(4)	Y255-105-E	[C]	----	---
	Bullone flangiato (M10 x 1.5 - 6g x 45mm)	(4)	----	---	94990	[SS]
56	Rondella piatta (M10)	(4)	98214	[C]	---	--
57	Dado flangia (M10 x 1.5 - 6H)	(4)	98217	[C]	94992	[SS]

COMPONENTI COMUNI

Articolo	Descrizione (dimensione)	Qtà	N° parte	Mtl
❖ 37	Collare	(4)	93283	[SS]
❖ 38	Bullone a testa tonda (1/4" x 20 - 6g x 1-1/2")	(4)	Y84-403-T	[SS]
❖ 39	Dado (1/4" - 20)	(4)	Y12-4-S	[SS]
❖ 42	Soffietto, PRV	(1)	97981	[T]
❖ 43	O-Ring (1/8" x 2-5/8" DE)	(1)	Y327-229	[V]
❖ 45	Asta, PRV	(1)	97980	[SS]
❖ 47	Pistone, PRV	(1)	97979	[D]
❖ 48	O-Ring (3/16" x 2" DE)	(1)	Y327-326	[V]
❖ 49	Molla, PRV	(1)	97978	[C]
❖ 51	Raccordo (3/8" DE Tubo x 1/4" NPT)	(1)	59474-160	[Ny]
196	Tubi (3/8" DE Chiara)	(0.6 ft)	98227-XXX-X	[F]

❖ Indicare le parti incluse nel gruppo PRV 67557-X (40).

SMONTAGGIO DELLA SEZIONE PRV

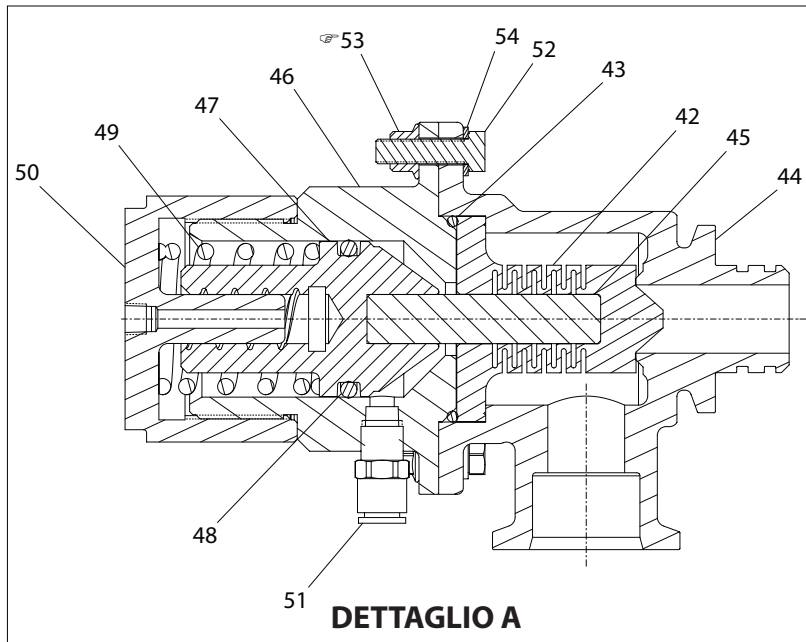
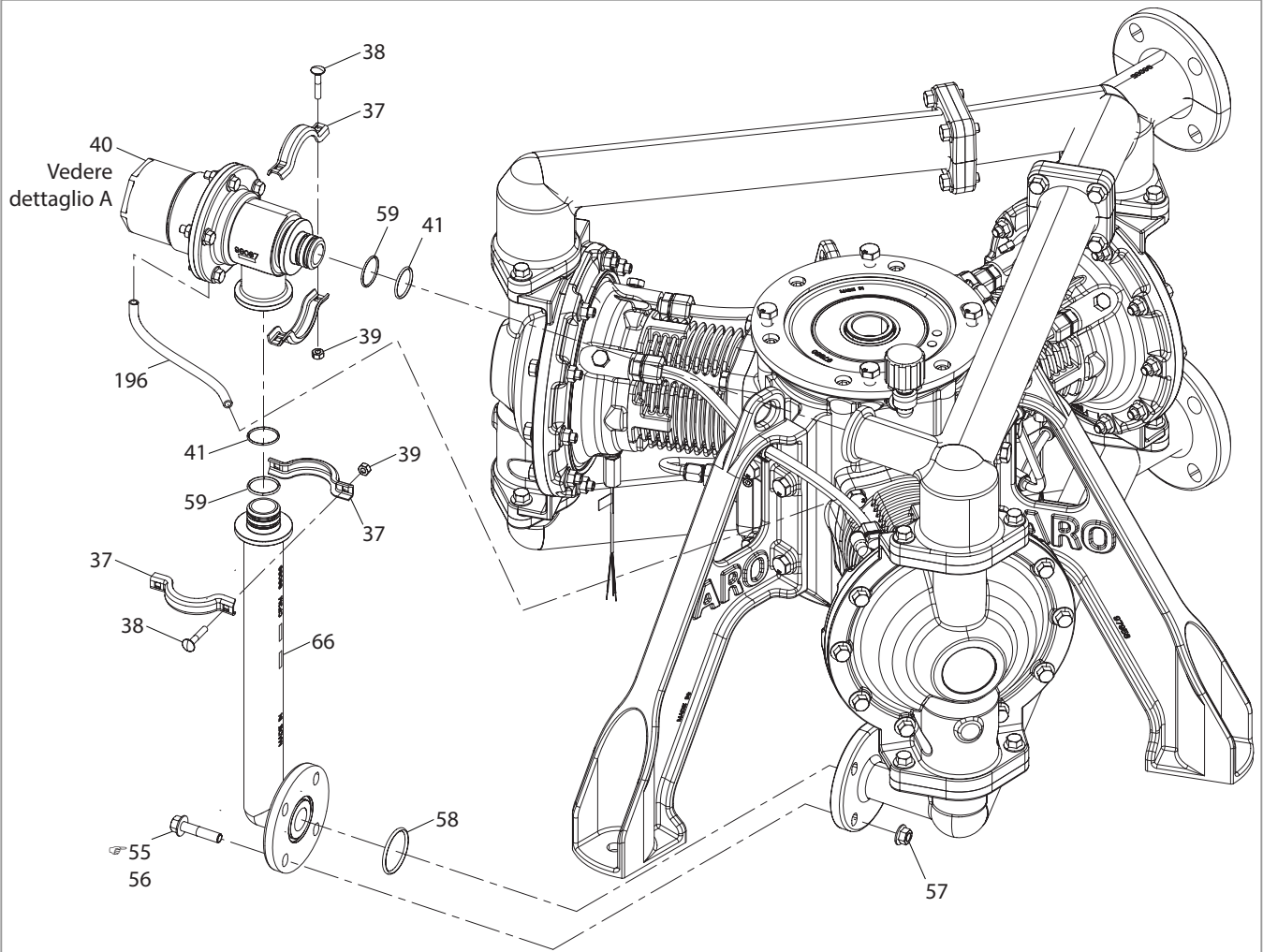
- Scollegare il tubo con diametro esterno da 3/8" (196) tra cilindro PRV (46) e calotta lato aria (147).
- Allentare il collare (37) tra il collettore di ritorno PRV (66) e l'alloggiamento PRV (44). Rimuovere il collettore di ritorno PRV (66) dal collettore di ingresso PRV (65).
- Allentare il collare (37) tra il collettore di uscita PRV (63) e l'alloggiamento PRV (44). Rimuovere l'alloggiamento PRV (44).
- Rimuovere il cappuccio PRV (50), la molla (49), il gruppo pistone (45 e 47) e l'O-ring (48).
- Rimuovere il cilindro PRV (46) dall'alloggiamento PRV (44).
- Rimuovere il soffietto (42) e l'O-ring (43) dall'alloggiamento PRV (44).

RIMONTAGGIO SEZIONE PRV

- Rimontare le parti in ordine inverso rispetto alla sequenza in cui sono state rimosse.
- Pulire e ispezionare tutti i componenti. Ove necessario, sostituire eventuali componenti usurati o danneggiati con componenti nuovi.
- Montare il soffietto PTFE (42) e l'O-ring (43) nell'alloggiamento PRV (44).

- Montare il cilindro PRV (46) sull'alloggiamento PRV (44).
- Montare l'O-ring (48) sul gruppo del pistone (45 e 47).
- Montare il gruppo del pistone (45 e 47), la molla (49) e il cappuccio PRV (50).
- Installare l'O-ring (41) sull'alloggiamento PRV (44) e sul collettore di ritorno PRV (66).
- Montare l'ingresso dell'alloggiamento PRV (44) sul collettore di uscita PRV (63) e installare il collare (37) con i bulloni a testa tonda (38) e i dadi (39).
- Montare l'uscita dell'alloggiamento PRV (44) sul collettore di ritorno PRV (66) e installare senza stringere il collare (37) con i bulloni a testa tonda (38) e il dado (39).
- Montare il collettore di ritorno PRV (66) sul collettore di ingresso PRV (65) e assicurarsi che l'O-ring (58) sia in posizione.
- Ricollegare il tubo con diametro esterno da 3/8" (196) al raccordo a innesto (51) installato cilindro PRV (46).

⚠ATTENZIONE Il PRV ha lo scopo di proteggere la pompa da rapidi eventi di funzionamento a mandata chiusa e non deve sostituire alcuna protezione a livello di sistema che potrebbe essere necessaria a valle della pompa.



REQUISITI DI COPPIA PER IL MONTAGGIO
NOTE: NON SERRARE ECCESSIVAMENTE
GLI ELEMENTI DI FISSAGGIO

(53) Dado, serrare a 7 - 10 ft lbs (9,4 - 13,6 Nm).
 (55) Bullone, serrare a 20 - 25 ft lbs (27 - 34 Nm).

Figura 14

ELENCO RICAMBI / CARTER EP20-XXXX-XXX-XXX

© Gruppo di sostituzione carter della pompa EP20-CSVX-01-A: Include tutti gli elementi mostrati nell'elenco ricambi del carter (sotto) ad eccezione dell'elemento 283. Include tutti gli elementi mostrati nell'elenco ricambi della pompa dell'olio (pagina 36). Include gli elementi 13, 16 e 17 mostrati a pagina 28.

Nota: I componenti del carter sono progettati per la durata prevista della pompa. I cuscinetti dell'albero a gomiti sono montati a pressione in posizione e non sono disponibili singolarmente per la sostituzione post-vendita.

Articolo	Descrizione (dimensione)	Qtà	N° parte	Mtl
101	Alloggiamento principale	(1)		[CI]
102	Coperchio carter	(1)		[CI]
○ 103	O-Ring (1/8" x 7-3/4" DE)	(1)	Y325-264	[B]
104	Vite (M10 x 1.5 - 6g x 35 mm)	(6)	97997	[SS]
105	Staffa	(3)	97958	[C]
106	Vite (M12 x 1.75 - 6g x 40 mm)	(12)	Y255-123-E	[C]
107	Cuscinetto, superiore	(1)		[C]
108	Anello elastico (55 mm DE)	(1)	97956	[C]
109	Guarnizione albero, superiore	(1)	98053	[B]
110	Boccola dell'albero, superiore	(1)		[SS]
111	Cuscinetto, inferiore	(1)		[C]
○ 112	Guarnizione dell'albero, inferiore	(1)	97870	[B]
113	Boccola dell'albero, inferiore	(1)		[SS]
114	Tappo inferiore	(1)	97869	[C]
115	Vite (M6 x 1 - 6g x 20 mm)	(3)	Y256-63-E	[C]
○ 116	O-Ring (1/8" x 1-3/4" OD)	(1)	Y325-222	[B]
○ 117	O-Ring (1/8" x 3-5/8" OD)	(1)	Y325-237	[B]
118	GRUPPO, Albero a gomiti (Scanalatura)	(1)		[C]
119	Cuscinetto, alzata	(3)		[C]
120	Cuscinetto, distanziatore	(3)		[C]
121	Biella, lato cuscinetto	(3)		[CI]
122	Spina elastica (M3 x 8 mm)	(6)	25M13EA213	[C]
124	Camma	(1)		[D]
125	Vite (M6 x 1 - 6g x 20 mm)	(2)	Y256-63-E	[C]
126	Sfiato (3/8" - 18 NPT)	(1)	98178	[Ny]
127	Gomito (3/8" - 18 NPT)	(1)	98218	[Ny]
130	Cilindro	(3)	98182	[C]
131	Vite (M12 x 1.75 - 6g x 40 mm)	(12)	Y255-123-E	[C]
○ 132	O-Ring (1/8" x 5" DE)	(3)	Y325-248	[B]
133	Anello d'usura	(3)	98183	[Ny]
134	Pistone	(3)	98181-1	[C]
135	Perno dello stantuffo	(3)	97873	[C]
136	Anello elastico (25mm DI)	(3)	161M13N25	[C]
137	Spina di centraggio (M3 x 40 mm)	(3)	17M13B170	[C]
138	Vite (M4 x 0.7 - 6g x 8 mm)	(3)	119M2A126B	[C]

Articolo	Descrizione (dimensione)	Qtà	N° parte	Mtl
139	Supporto perno stantuffo	(3)	98052	[Br]
140	Biella, lato supporto	(3)	97855-1	[C]
141	Vite (5/16-18 x 1")	(6)	97867	[C]
142	Fascia elastica	(3)	98184	[Br]
○ 143	Guarnizione U-Cup	(3)	97875	[PU]
144	Boccola, sfiato	(3)	98180	[Ny]
○ 145	O-Ring (1/8" x 4-1/4" DE)	(3)	Y325-242	[B]
146	Vite (M12 x 1.75 - 6g x 30 mm) (EP20-AXXXX-XXX-XXX)	(12)	Y256-122-E	[C]
	Vite (M12 x 1.75 - 6g x 30 mm) (EP20-SXXXX-XXX-XXX)	(12)	119M2H274	[SS]
147	Calotta lato aria (EP20-AXXXX-XXX-XXX)	(3)	97861	[A]
	Calotta lato aria (EP20-SXXXX-XXX-XXX)	(3)	98088	[SS]
148	Spina elastica (M6 x 16 mm)	(7)	25M13EA467	[C]
180	Tappo di scarico (3/8" - 18 NPT)	(1)	98062	[SS]
181	Raccordo (3/8" DE Tubo x 1/4" NPT 90° Gomito)	(3)	59756-160	[Ny]
182	Raccordo (3/8" DE Tubo x 1/4" NPT 45° Gomito)	(3)	98060	[Ny]
183	Raccordo (1/2" DE Tubo x 3/8" NPT)	(6)	98054	[P]
184	Tubo (3/8" DE) (nero)	(1.4 ft)	98225-XXX-X	[Ny]
185	Tubo (1/2" DE) (nero)	(3.6 ft)	98226-XXX-X	[Ny]
186	Passacavo, tubo della calotta aria	(3)	98189	[NEP]
187	Capocorda (1/4" - 20)	(1)	96878	[Co]
188	Raccordo (3/8" DE Tubo x 1/4" NPT 90° Gomito)	(1)	59756-160	[Ny]
189	Tappo	(5)	98056	[P]
190	Spioncino (1/2" - 14 NPT)	(1)	98061	[C]
192	Vite (M12 x 1.75 - 6g x 30 mm)	(4)	Y255-121-E	[C]
□ 200	Contentitore olio (7.5 L) (solo postvendita)	(1)	67570	
283	Rilevamento perdite (cavo da 2 metri)	(3)	Vedere pagina 15	

□ Elemento 172 (vedere pagina 36) ed elemento 200 inclusi in 637557 kit sostituzione olio e filtro.

○ Indicare le parti incluse nel kit di manutenzione della guarnizione del carter della pompa 637556 mostrato sopra e gli elementi 151, 154, 156, 157 e 165 mostrati a pagina 36.

MANUTENZIONE CARTER

- La sezione del carter Manutenzione è la continuazione della riparazione della sezione del fluido.
- Separare il motore dalla pompa.
- Ispezionare e sostituire le parti vecchie con parti nuove, se necessario. Cercare graffi profondi sulle superfici e intaccature o tagli negli "O" ring.
- Prendere precauzioni per evitare di tagliare gli "O" ring durante l'installazione.
- Lubrificare gli "O" ring con olio per carter.
- Non serrare eccessivamente i dispositivi di fissaggio, fare riferimento al blocco delle specifiche della coppia in vista.
- Stringere i dispositivi di fissaggio dopo il riavvio.

SMONTAGGIO DEL CARTER

- Rimuovere tutti i collegamenti del tubo flessibile.
- Rimuovere il tappo inferiore (114).
- Regolare la posizione dell'asta del pistone (134) ruotando l'albero a gomiti (118) per facilitare la rimozione dei componenti interni.
- Rimuovere la boccola di sfiato (144), la guarnizione del pistone (143), il tappo dell'aria (147), la fascia elastica del pistone (142), il cilindro (130).
- Rimuovere l'anello elastico interno (136) e il perno dello stantuffo (135).
- Rimuovere l'asta del pistone (134) e l'anello d'usura (133).
- Il cuscinetto portante (139) è inserito a pressione nella biella (140) dalla fabbrica. Rimuovere la biella (140) insieme al perno (139).

ELENCO RICAMBI / CARTER EP20-XXXXX-XXX-XXX

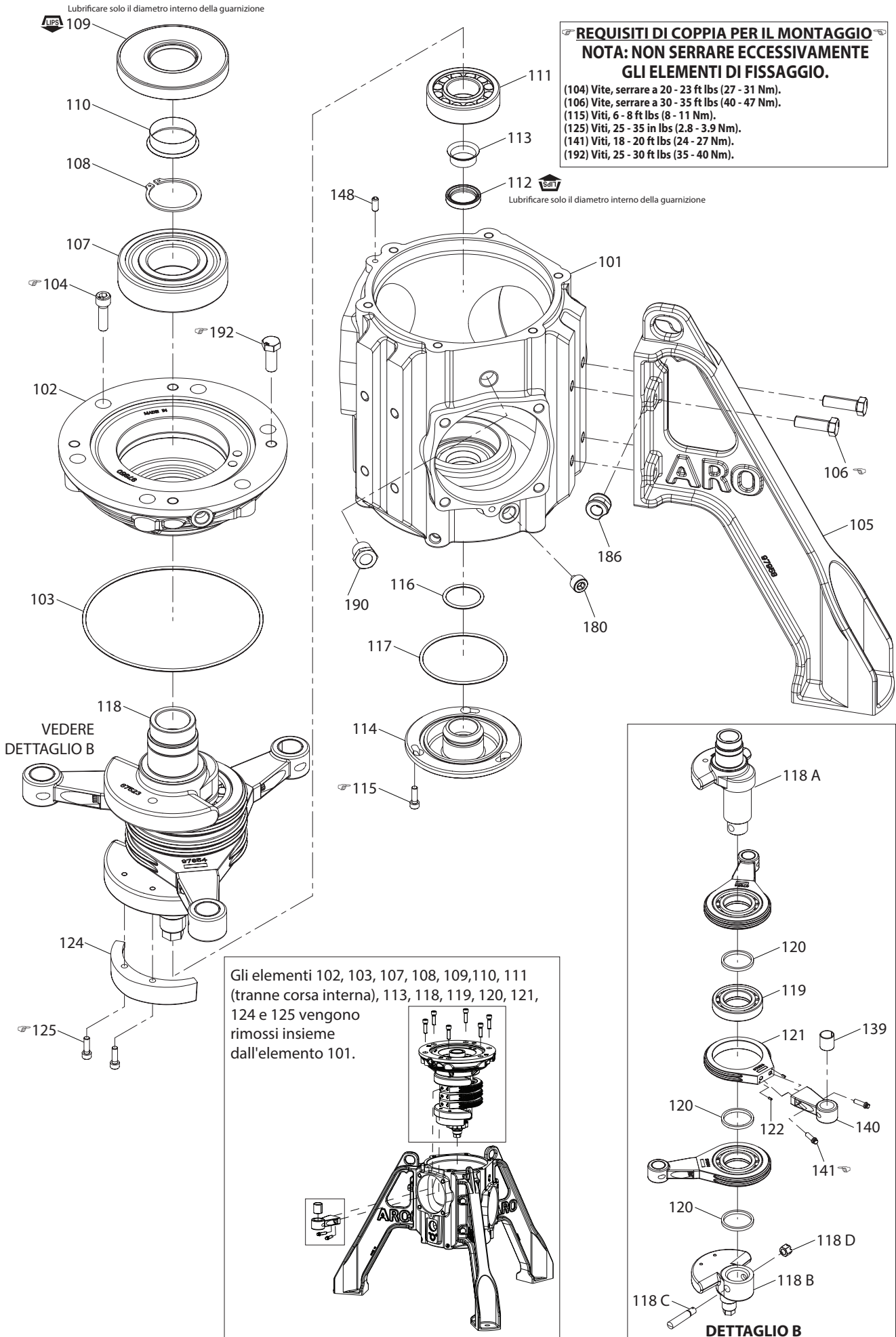


Figura 15

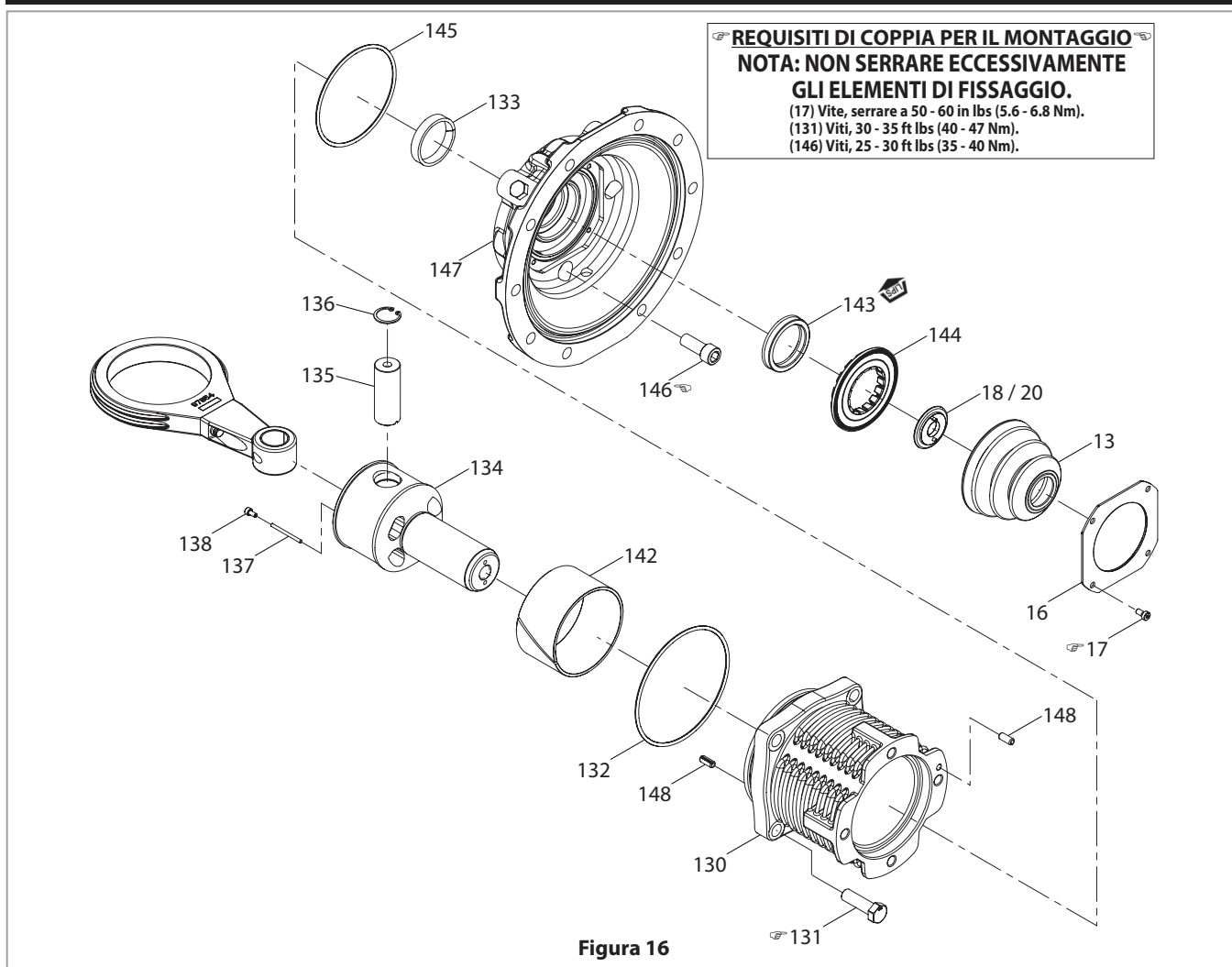
- Tutte le piste dei cuscinetti sono montate a pressione. Tuttavia il cuscinetto inferiore (111) è separabile tra la sua pista interna ed esterna.
- Rimuovere il coperchio dell'alloggiamento (102), il gruppo albero a gomiti (118), l'alloggiamento del cuscinetto (121) dall'alloggiamento del carter (101).
- Assicurarsi che l'alloggiamento del cuscinetto (121) sia orientato nella stessa direzione per rimuoverlo dall'alloggiamento del carter (101).

ASSEMBLAGGIO DEL CARTER

- Rimontare le parti in ordine inverso rispetto alla sequenza in cui sono state rimosse.
- Pulire e ispezionare tutti i componenti. Ove necessario, sostituire eventuali componenti usurati o danneggiati con componenti nuovi.
- Se è necessario sostituire la camma (124). Dovrebbe essere sottoposta a manutenzione prima di installare l'albero a gomiti (118) nell'alloggiamento (101).
- Se è necessario sostituire il perno dello stantuffo (139). Dovrebbe essere sottoposto a manutenzione prima di installare la biella (140).
- Per sostituire il perno (139), è necessario utilizzare la presa a cremagliera per premere il nuovo perno mentre si espelle contemporaneamente quello vecchio.
- Installare la guarnizione dell'albero inferiore (112) nell'alloggiamento del carter (101). Assicurarsi che l'O-ring (103) sia installato sul tappo dell'alloggiamento.
- Abbassare il gruppo dell'albero a gomiti verticalmente all'interno dell'alloggiamento del carter (101) e consentire

- alla pista interna del cuscinetto inferiore di inserirsi delicatamente nella pista esterna. Fissare il tappo dell'alloggiamento all'alloggiamento (101) con le viti ad esagono incassato (104).
 - Installare il tappo inferiore (114) e fissarlo con viti ad esagono incassato (115). Assicurarsi che gli O-ring (116 e 117) siano installati sul tappo inferiore (114).
 - Assemblare ciascuna delle bielle (140) agli alloggiamenti dei cuscinetti (121) fissandole con viti a testa cilindrica a 12 punti (141).
 - Installare il perno dello stantuffo (135) per collegare il pistone (134) alla biella (140). Assicurarsi che il lato scanalato del perno dello stantuffo (135) sia rivolto verso il basso e si innesti con la spina di centraggio (137) per impedire la rotazione.
 - Installare l'anello di ritegno (136) per tenere in posizione il perno dello stantuffo (135).
 - Installare l'anello d'usura (133) sul pistone (134).
 - Installare il cilindro (130) sul pistone (134) e fissarlo all'alloggiamento (101) con viti a testa esagonale (131). Assicurarsi che l'O-ring (132) sia installato sul cilindro (130).
 - Installare la fascia elastica del pistone (142), la guarnizione del pistone (143), la boccola di sfato (144), il soffietto (13) e la piastra del soffietto (16) sul tappo dell'aria (147) e fissarli con le viti ad esagono incassato (17).
 - Installare il tappo dell'aria (147) sul cilindro (130) e fissarlo con viti ad esagono incassato (131). Assicurarsi che l'O-ring (145) sia installato sul tappo dell'aria (147).
- NOTA:** l'alloggiamento della biella (121) deve essere orientato nella stessa direzione per adattarsi all'alloggiamento del carter (101).

ELENCO RICAMBI / CARTER EP20-XXXXX-XXX-XXX



ELENCO RICAMBI / SEZIONE ASSEMBLAGGIO POMPA PISTONE OLIO EP20-XXXXX-XXX-XXX

Articolo	Descrizione (dimensione)	Qtà	N° parte	Mtl
128	Tappo (3/8" - 18 NPT)	(1)	Y17-52-S	[SS]
129	Raccordo (9/16"-18 STOR x 3/8", 90°)	(1)	98059	[C]
149	Gruppo pompa olio (L'elemento include da 150 a 170)	(1)	67558	
■ 150	Vite (M6 x 1 - 6g x 20 mm)	(2)	Y256-63-E	[C]
○ ■ 151	O-Ring (3/32" x 15/16" OD)	(1)	Y325-116	[B]
■ 152	Alloggiamento, ritorno dell'olio	(1)	98030	[C]
■ 153	Cilindro, pompa dell'olio	(1)	98028	[C]
○ ■ 154	O-Ring (3/32" x 1-9/16" OD)	(2)	Y325-126	[B]
■ 155	Mandata, pompa dell'olio	(1)	98029	[C]
○ ■ 156	O-Ring (3/32" x 1-1/8" DE)	(1)	Y325-119	[B]
○ ■ 157	O-Ring (3 mm x 36 mm DE)	(1)	97872	[B]
■ 158	Spina, ritorno	(1)	96610-1	[C]
■ 159	Pistone, pompa dell'olio	(1)	98027	[C]
■ 160	Molla, ritorno pistone	(1)	98033	[C]
■ 161	Supporto perno stantuffo (20 ID x 20 L)	(1)	98051	[Br]
■ 162	Sfera	(1)	Y16-112	[C]

Articolo	Descrizione (dimensione)	Qtà	N° parte	Mtl
■ 163	Molla, sfatio olio	(1)	98034	[C]
■ 164	Tappo (1/8" - 18 NPT) (non mostrato)	(1)	Y17-50-S	[SS]
○ ■ 165	O-Ring (3/32" x 11/16" OD)	(1)	Y325-112	[B]
■ 166	Valvola	(2)	48070	[D]
■ 167	Sede, valvola a fungo	(2)	48071	[H]
■ 168	Molla, valvola a fungo	(2)	98032	[C]
■ 169	Sede, molla	(2)	98031	[A]
■ 170	Anello elastico interno (16 mm)	(2)	97874	[C]
171	Filtro olio ASM	(1)	98063	[A]
□ 172	Elemento del filtro dell'olio (solo postvendita)	(1)	98064	
173	Staffa filtro	(1)	97957	[C]
174	Vite (1/4" - 20 x 0.5")	(2)	98211	[C]
175	Vite (1/4" - 20 x 0.5")	(2)	98211	[C]
176	Raccordo (9/16"-18 STOR x 3/8")	(2)	98058	[C]
177	Tubo a gomito, post-filtro (3/8" DE)	(1)	98050	[SS]
178	Tubo a gomito, pre-filtro (3/8" DE)	(1)	98049	[SS]
179	Raccordo (3/4"-16 STOR x 3/8")	(1)	98055	[C]

■ Indicare le parti incluse nel gruppo di sostituzione pompa a pistone olio 67558.

○ Indicare le parti incluse nel kit di manutenzione della guarnizione del carter della pompa, vedere pagina 33.

□ Indicare le parti incluse nel kit di sostituzione olio e filtro 637557 e l'elemento 200 mostrato a pagina 33.

SOSTITUZIONE OLIO

⚠ AVVERTENZA

Smaltire l'olio in base a eventuali requisiti normativi locali.

- Rimuovere il tappo di scarico magnetico NPT da 3/8" (Elemento - 180), dall'alloggiamento del carter sotto il cilindro più basso.
 - Pulire tutte le particelle estranee dal tappo di scarico.
- Far defluire l'olio dal carter della pompa in un contenitore dell'olio approvato per lo smaltimento.
- Svitare l'elemento filtrante dalla testa del filtro.
- Rimuovere il tappo inferiore (Elemento - 114) per l'ispezione di eventuali perdite d'olio e sostituire la guarnizione dell'albero inferiore (Elemento - 112) di conseguenza
- Installare il nuovo elemento del filtro.
 1. Lubrificare le filettature della testa del filtro.
 2. Lubrificare la nuova guarnizione del filtro dell'olio.
 3. Avvitare manualmente l'elemento filtrante alla testa completamente.
 4. Mezzo giro extra con mezzo esterno per assicurarsi che non vi siano perdite d'olio durante il funzionamento della pompa.

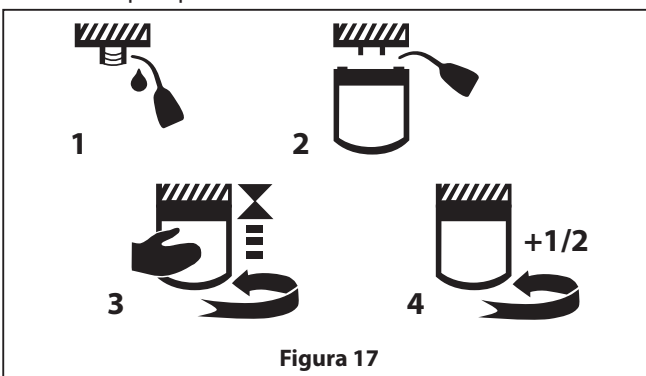


Figura 17

- Rabboccare l'olio nuovo nell'alloggiamento del carter.

SMONTAGGIO FILTRAZIONE OLIO

- Assicurarsi che l'olio sia stato scaricato dall'alloggiamento del carter (101) prima dello smontaggio
- Allentare i dadi del raccordo di compressione (176, 129, 179) e rimuovere il tubo (177 e 178) dai raccordi.
- Rimuovere i raccordi di compressione (176) dal filtro dell'olio (172).
- Rimuovere il raccordo di compressione (129) dal coperchio del carter (102).
- Rimuovere il raccordo di compressione (179) dall'uscita dell'alloggiamento della pompa a pistone (155).
- Svitare l'elemento filtrante (172) dalla testa del filtro (171).
- Smontare il gruppo pompa dell'olio (149).

ASSEMBLAGGIO FILTRAZIONE OLIO

- Rimontare le parti in ordine inverso rispetto alla sequenza in cui sono state rimosse.
- Cercare graffi profondi sulle superfici e intaccature o tagli negli "O" ring. Sostituire con nuove guarnizioni.
- Montare il gruppo pompa dell'olio sull'alloggiamento del carter (44).
- Montare il gruppo pompa a pistone (149) sul gruppo di ritorno pompa dell'olio. Assicurarsi che l'O-ring (151) sia in posizione. Fissare con viti ad esagono incassato (150).
- Montare la testa del filtro (171) sulla staffa del filtro dell'olio (173) e fissarla con le viti a testa esagonale (174).
- Installare i raccordi di compressione diritti da 3/8" (176) su entrambi i lati della testa del filtro (172).
- Montare l'elemento filtrante sulla testa del filtro.
- Montare il raccordo di compressione diretto da 3/8" (179) sull'uscita della pompa a pistone dell'olio (155).
- Montare il raccordo di compressione da 3/8" a 90 gradi (129) sul tappo dell'attuatore (102).
- Montare un tubo metallico con diametro esterno da 3/8" (177 e 178).

ELENCO RICAMBI / FILTRO OLIO EP20-XXXXX-XXX-XXX

REQUISITI DI COPPIA PER IL MONTAGGIO

NOTA: NON SERRARE ECCESSIVAMENTE GLI ELEMENTI DI FISSAGGIO.

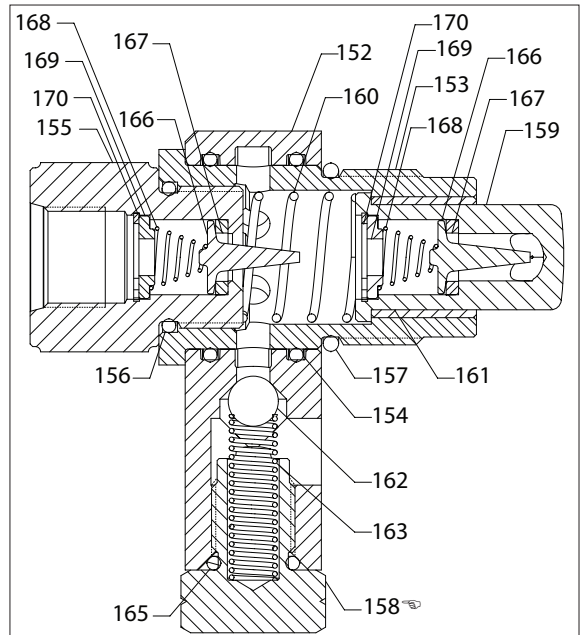
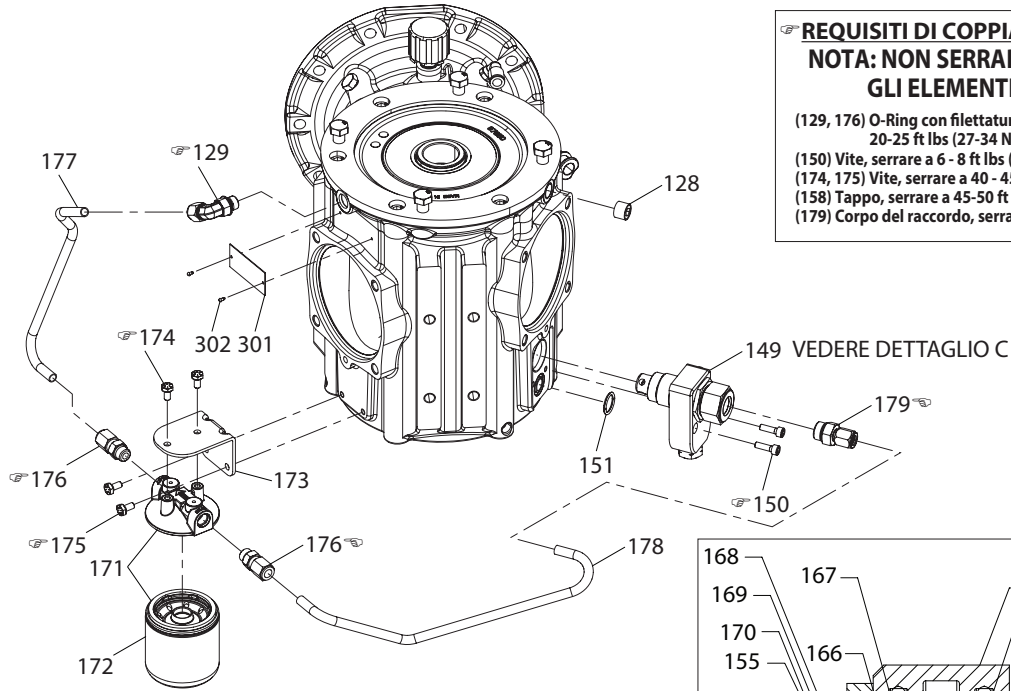
(129, 176) O-Ring con filettatura diritta, serrare a 20-25 ft lbs (27-34 Nm)

(150) Vite, serrare a 6 - 8 ft lbs (8 - 11 Nm)

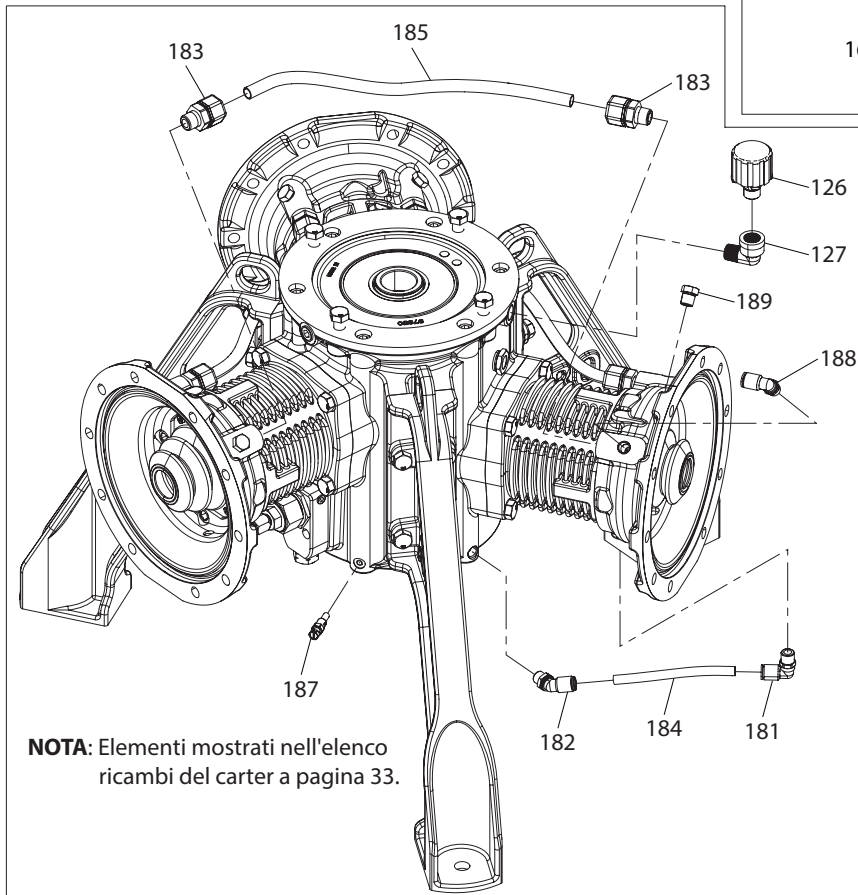
(174, 175) Vite, serrare a 40 - 45 in lbs (4.5 - 5.1 Nm)

(158) Tappo, serrare a 45-50 ft lbs (61-68 Nm)

(179) Corpo del raccordo, serrare a 45-50 ft lbs (61-68 Nm)



DETTAGLIO C



NOTA: Elementi mostrati nell'elenco ricambi del carter a pagina 33.

Figura 18

12. RISOLUZIONE DEI PROBLEMI

Problema	Possibile causa	Azione
La pompa non funziona	Cablaggio elettrico errato: da rete a VFD, da VFD a motore.	Vedere le sezioni 6 e 7 del manuale per le istruzioni di cablaggio corrette.
	Cablaggio sensore errato: rilevamento perdite, e-stop, sensore termico motore, encoder motore.	Vedere le sezioni 6 e 7 del manuale per le istruzioni di cablaggio corrette e Impostazioni VFD.
	Cablaggio di controllo errato: interfacce analogiche, digitali o seriali.	Vedere le sezioni 6 e 7 del manuale per le istruzioni di cablaggio corrette e Impostazioni VFD.
	Configurazione Smart non completata all'avvio del VFD.	Completare la configurazione Smart. Menu rapido, selezione §4.
	Allarme VFD.	Vedere la sezione 7.4 del manuale VFD per l'elenco dei codici di allarme.
	Limite di coppia impostato troppo basso.	Aumentare il parametro VFD 4-16. Non superare il 100%.
	Guasto al cuscinetto dell'albero a gomiti.	Sostituire il carter della pompa.
Comportamento irregolare o rumore eccessivo/metallico/ripetitivo	Eccessiva usura del perno dello stantuffo e/o del supporto.	Sostituisci il perno dello stantuffo e il supporto.
	Usura eccessiva della fascia elastica del pistone e/o dell'anello di usura.	Sostituire la fascia elastica e/o il supporto.
	Dispositivo di ritegno sfera mancante o usura eccessiva o guasto del dispositivo di ritegno sfera.	Assicurarsi che i dispositivi di ritegno della sfera siano tutti installati, intatti e in posizione.
	Sistema funzionante al di fuori dei requisiti NPSH.	Assicurarsi che la pompa funzioni secondo i requisiti NPSH.
	Particella estranea bloccata nel collettore di aspirazione o nel dispositivo di ritegno sfera.	Assicurarsi che nessuna particella solida oltre la capacità di passaggio del solido venga fatta passare attraverso la pompa.
Velocità della pompa oscillante	La contropressione nel sistema varia e fa entrare e uscire la pompa dal limite di coppia.	Aumentare il parametro VFD 4-16 se si desidera una velocità costante. Non superare il 100%.
	I rilevatori di perdite scattano e iniziano ad arrestare la pompa, ma il sensore perde il contatto con il fluido prima che la pompa si arresti completamente e torni alla velocità comandata.	Assicurarsi che i tappi dell'aria e i tubi siano sufficientemente puliti dopo un guasto della membrana aumentare il timer del filtro sulla sensibilità di rilevamento delle perdite se non è possibile evitare scatti fastidiosi.
La pompa non raggiunge la pressione	Dispositivo di ritegno sfera mancante o usura eccessiva o guasto del dispositivo di ritegno sfera.	Assicurarsi che i dispositivi di ritegno della sfera siano tutti installati, intatti e in posizione.
	Danni o guasti al soffierto PRV.	Sostituire il soffierto PRV.
	Limite di coppia impostato troppo basso.	Aumentare il parametro VFD 4-16. Non superare il 100%.
La pompa non raggiunge la portata	Dispositivo di ritegno sfera mancante o usura eccessiva o guasto del dispositivo di ritegno sfera.	Assicurarsi che i dispositivi di ritegno della sfera siano tutti installati, intatti e in posizione.
	Un'eccessiva contropressione porta la pompa al limite di coppia e riduce la velocità.	Aumentare il parametro VFD 4-16. Non superare il 100%. Oppure diminuire la contropressione del sistema.
Il colore dell'olio diventa nero	Il gruppo pompa a pistone non funziona	Spurgare l'aria dal tappo NPT sul lato superiore destro dell'alloggiamento della pompa dell'olio.
	La camma dell'albero a gomiti è rotta o danneggiata	Sostituire la camma dell'albero a gomiti.
	L'elemento del filtro dell'olio deve essere sostituito ed è in modalità bypass	Sostituire l'olio e il filtro.
Guasto prematuro della membrana	I bulloni della calotta del fluido o il bullone della membrana si sono allentati consentendo all'aria di entrare tra le membrane.	Utilizzare le coppie consigliate per tutti i dispositivi di fissaggio. Stringere di nuovo tutti i bulloni della sezione fluidi prima del funzionamento.
Guasto del soffierto PRV	Funzionamento a vuoto rapido eccessivo e ripetuto (chiusura rapida della valvola).	Il funzionamento a vuoto (chiusura della valvola a valle) deve essere eseguito in modo fluido e controllato.
	PRV della pompa utilizzato per mantenere picchi o shock di pressione del sistema.	Il PRV della pompa non sostituisce la necessità di dispositivi di sicurezza o di scarico del sistema. Installare la protezione del sistema.
Guasto del soffierto di gomma	Soffierto non sostituito ad ogni cambio di membrana.	Sostituire il soffierto di gomma ad ogni sostituzione della membrana.
	Un'eccessiva perdita di olio sulla guarnizione del pistone limita lo sfianto del soffierto in gomma e può accumularsi nel soffierto.	Sostituire le guarnizioni del pistone e il pistone danneggiati.

Problema	Possibile causa	Azione
Perdita di fluido di processo	Collegamenti allentati.	Utilizzare le coppie consigliate per tutti i dispositivi di fissaggio. Stringere di nuovo tutti i bulloni della sezione fluidi prima del funzionamento.
	Allineamento errato di collettori, PRV e tappi del fluido.	Seguire la procedura consigliata dalla sezione 11.1 del manuale per un corretto allineamento.
Olio eccessivo nella sezione esterna del tappo inferiore, elemento 114	Una o più guarnizioni del pistone alternativo sono usurate o danneggiate.	Sostituire il pistone guarnizione.
	La superficie di tenuta del pistone è usurata, graffiata o danneggiata.	Sostituire il pistone e la guarnizione.
	Usura eccessiva dell'anello di usura del pistone o della fascia elastica.	Sostituire l'anello di usura e la fascia elastica.
Olio eccessivo nella sezione interna del tappo inferiore, elemento 114	La guarnizione dell'albero è usurata o danneggiata.	Sostituire la guarnizione dell'albero.
Allarme VFD "A4" Perdita di fase di rete	Collegamento di alimentazione allentato o problema di alimentazione.	Assicurarsi che tutti i cavi siano correttamente collegati ed i morsetti appositamente stretti. Verificare la tensione e la corrente all'ingresso dell'inverter.
Allarme VFD "A61" Errore di feedback	Il motore è cablato per funzionare nella direzione sbagliata determinata dall'encoder.	Cambiare il senso di rotazione del motore invertendo due delle tre fasi all'interno della morsettiera del motore.
Allarme VFD "W90" Monitor feedback	L'encoder non è cablato correttamente o potrebbe essere danneggiato se è stata fornita alimentazione ai cavi di segnale.	Verificare che il cablaggio e i collegamenti tra l'encoder motore e la scheda encoder VFD MCB 102 siano corretti.

Per ulteriori descrizioni degli allarmi VFD, fare riferimento alla Sezione 7 (pagina 44) del manuale VFD.

12.1 Ripristinare le impostazioni predefinite di fabbrica del VFD

Se è necessario ripristinare le impostazioni predefinite di fabbrica preprogrammate del VFD dopo avere apportato modifiche, è possibile eseguire un hard reset.

1. Spegner il VFD utilizzando il sezionatore di rete sulla parte anteriore del VFD.
2. Tenere premuti contemporaneamente i pulsanti "Stato", OK e "Menu principale".
3. Accendere il VFD utilizzando il sezionatore di rete.
4. Continuare a tenere premuti i pulsanti fino alla reinizializzazione del VFD
5. Premere il pulsante "Ripristina" per cancellare l'allarme di reinizializzazione.
6. Completare la configurazione Smart per selezionare la lingua, la dimensione del motore e il tipo di motore corretti.
7. Tutte le impostazioni vengono ripristinate alle impostazioni di fabbrica.

13. DATI DIMENSIONALI

13.1 Pompa con motore

(Le dimensioni sono espresse in pollici e (mm) e hanno valore puramente indicativo).

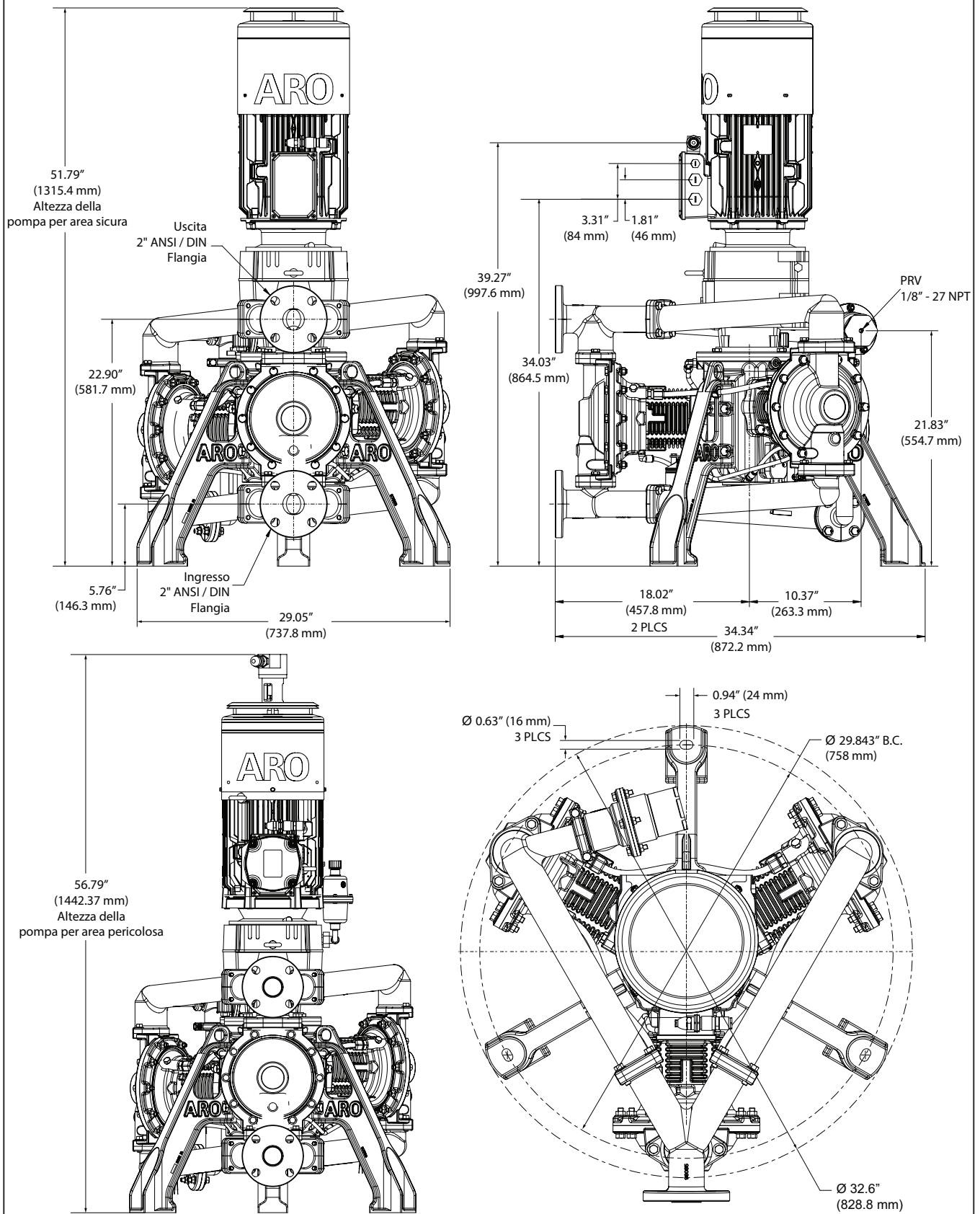


Figura 19

13.2. Inverter (VFD)

INVERTER (VFD) (Dimensioni telaio A5)

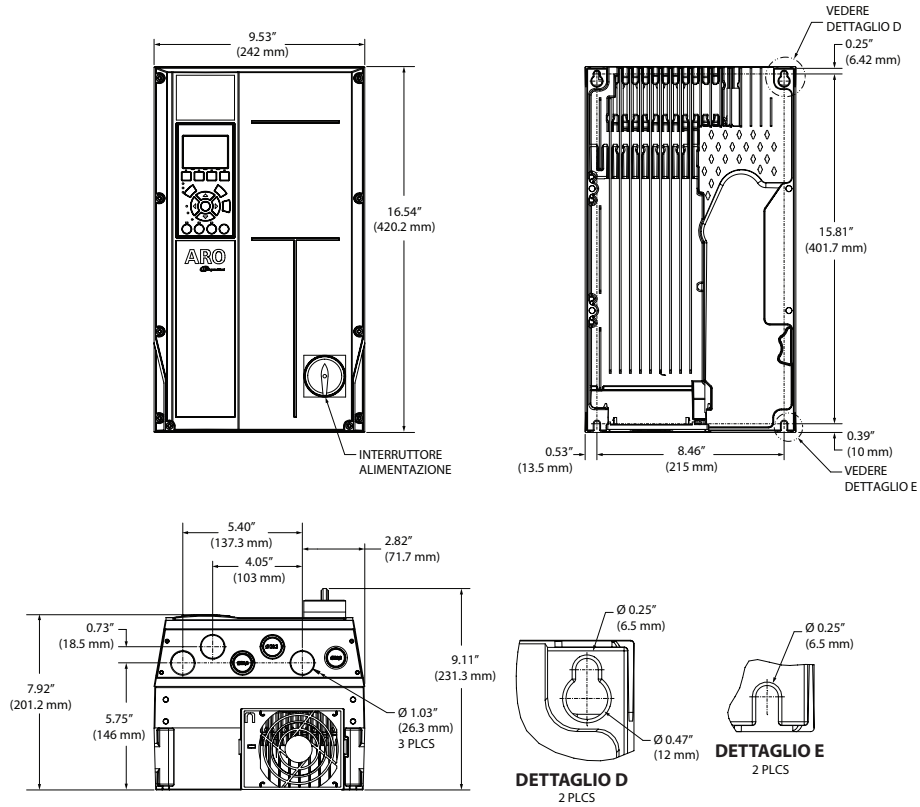


Figura 20

INVERTER (VFD) (Dimensioni telaio B1)

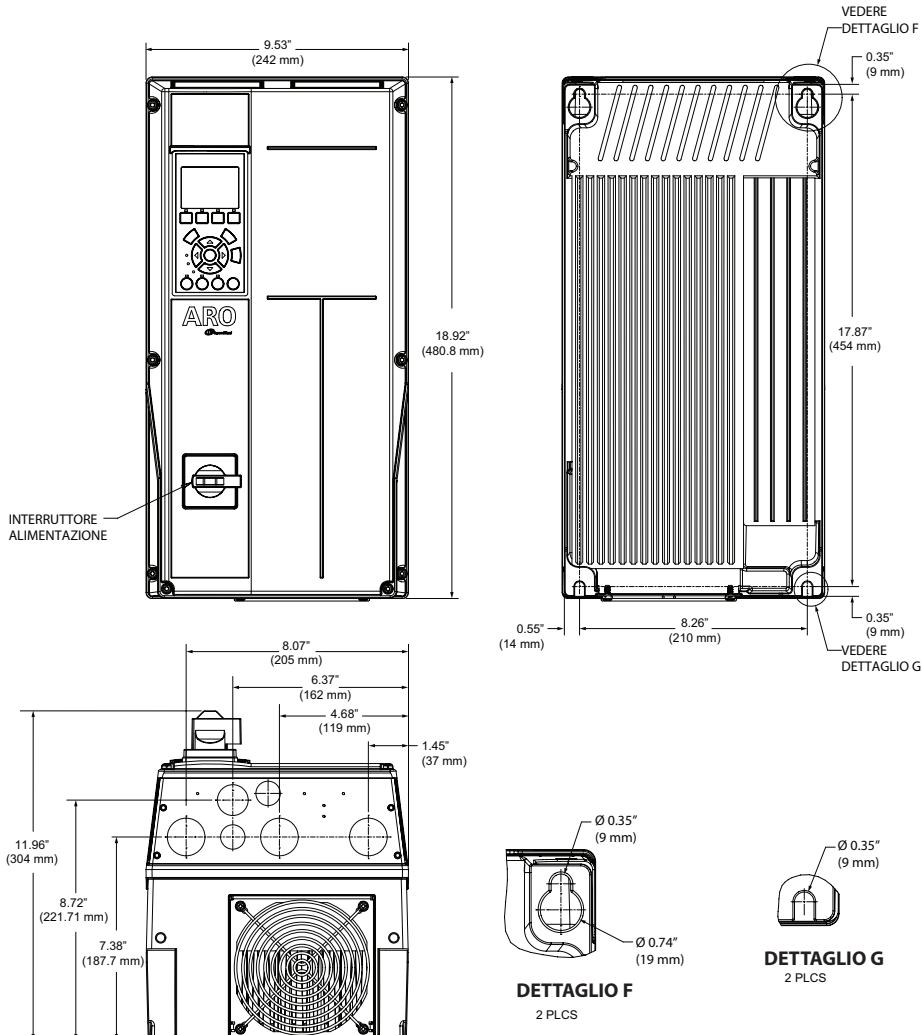
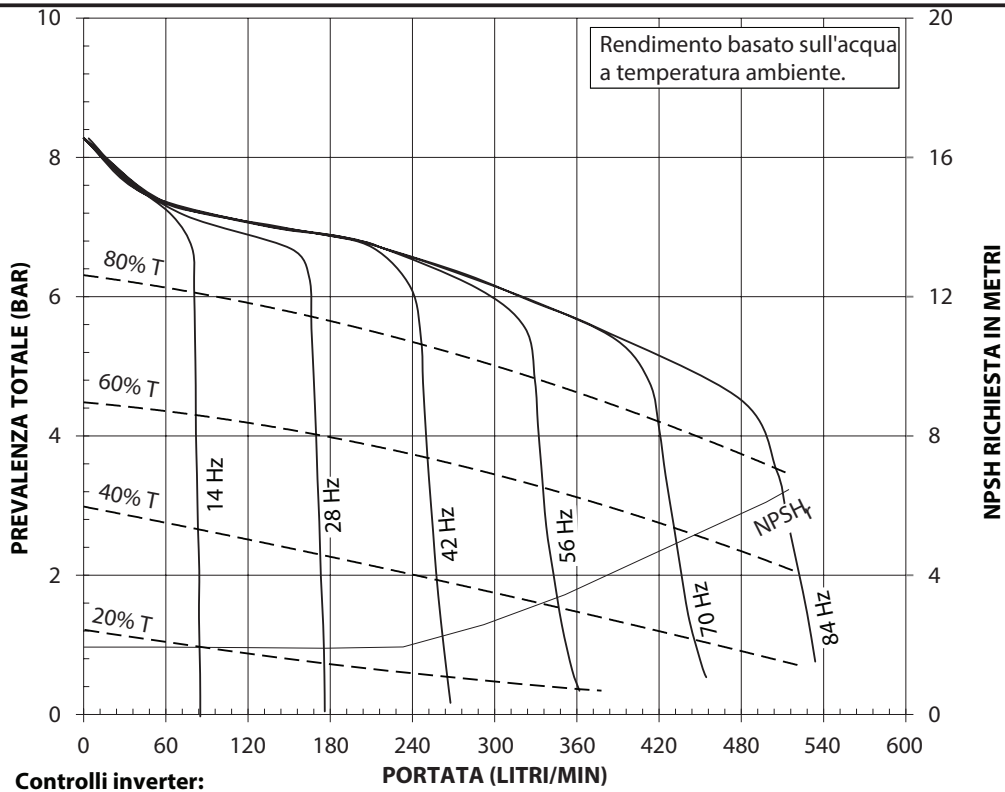
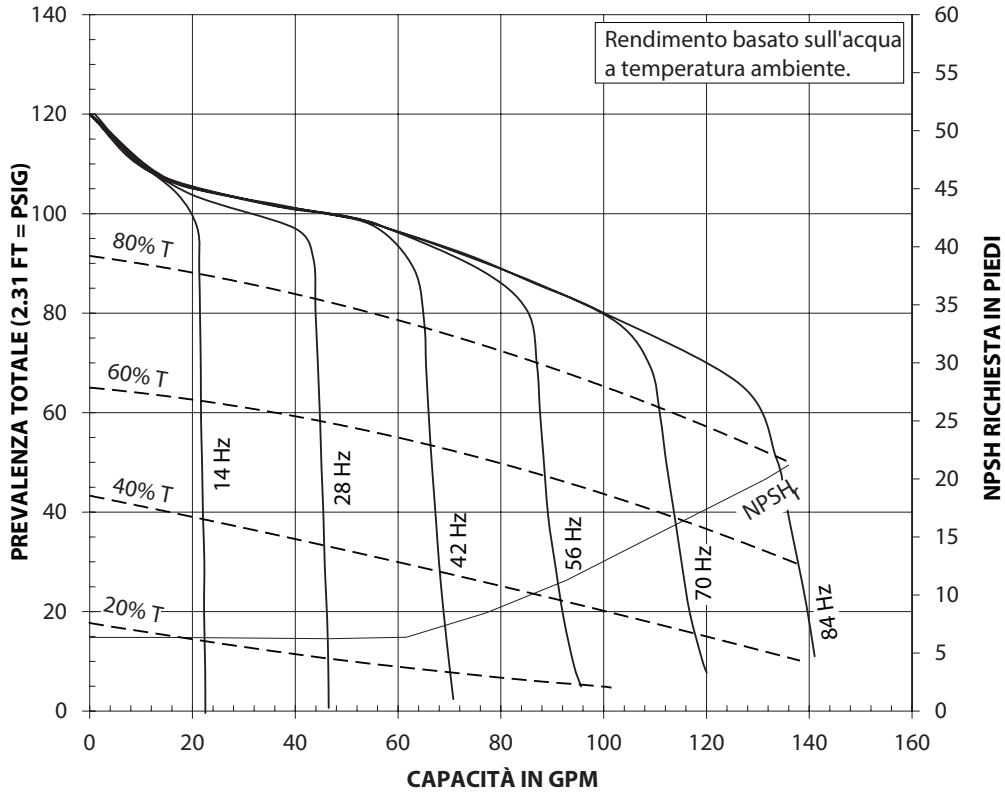


Figura 21

14. CURVA DI PRESTAZIONE

EP20-XXXXX-XXX-XXA 2" POMPA A MEMBRANA ELETTRICA EVO (SEZIONE FLUIDI METALLICA)



Controlli inverter:

- Frequenza motore (menu principale)
- Limite di coppia (Menu 4 - 16)



frequenza del motore \approx Portata

Limite di coppia \approx Prevalenza

Sono necessarie due impostazioni principali del VFD per navigare nella mappa di funzionamento della pompa. La frequenza comandata controllerà la velocità (portata) della pompa e il limite di coppia del motore (parametro 416) limiterà la coppia massima che il motore emetterà che a sua volta limiterà la pressione della pompa. La pompa funzionerà alla velocità comandata finché la contropressione nel sistema non supera il limite di coppia del motore indicato dalle linee tratteggiate orizzontali. Quando ciò accade, la pompa inizierà a rallentare per mantenere costante la coppia di uscita. Ciò continuerà fino a portata nulla, ma piena pressione. Quando la pressione a valle viene ridotta, la pompa accelererà fino a raggiungere la frequenza comandata. Per limitare la pressione nel sistema è possibile impostare il limite di coppia inferiore al 100%. Quando la contropressione cresce, la pompa inizierà a rallentare ad una pressione più bassa dove interseca la rispettiva curva per quel dato limite di coppia.

15. CERTIFICAZIONE


15.1 Standard di certificazione e marcature

Descrizione	Direttiva	Standard applicabili	Marcatura
Direttiva EMC	2014/30/EU	EN 61000 - 6 - 2:2005/AC:2005 EN 61000 - 4 - [2,3,4,5,6,8,11] EN 55011:2016/A1:2017/A11:2020 Gruppo 1 Classe A FCC Parte 15 Sottoparte B ICES-001: Edizione 5:2020 Standard nazionale cinese 13438 (2006) AS/NZS CISPR 11:2017	
Direttiva Macchine	2006/42/EC	EN ISO 12100:2010 EN 60204-1:2016 EN 809:1998 + A1:2009 UL 778 CSA C22.2 No.108-44 (R2019)	
Direttiva RoHS	2011/65/EU	EN IEC 63000:2018	
Direttiva REACH	1907/2006/EC		
Direttiva ATEX	2014/34/EU	EN ISO 80079 - 36:2016 EN ISO 80079 - 37:2016 EN IEC 60079 - 0:2018	

Vedere PN 97999-1972 (S-1639, Dichiarazione di conformità)

Panoramica delle marcature per aree pericolose

Il tipo di protezione non elettrica Ex h utilizzato per il sistema di pompaggio è il tipo di sicurezza strutturale "c".

Marcatura ATEX	 II 2G Ex h IIB T4 Gb II 2D Ex h IIIC T135°C Db	TPS 23 ATEX 116829 0002 X
Marcatura IECEx	Ex 60079-46 IIB T4 Gb Ex 60079-46 IIIC T135°C Db Ex h IIB T4 Gb Ex h IIIC T135°C Db	IECEx TPS 21.0037X
Marcatura NEC/CEC	CLASSE 1 ZONA 1 AEx db IIB T4 Gb ZONA 21 AEx tb IIIC T135°C Db CLASSE I DIV 2 GRUPPI C-D T4 CLASSE II DIV 2 GRUPPI F-G T135°C	NRTL in attesa

15.2 Condizioni d'uso specifiche

- Le apparecchiature devono essere installate secondo i requisiti della norma IEC 60079-14 (ultima versione) e soltanto da elettricisti qualificati esperti nel campo dei lavori elettrici in atmosfere esplosive. Le seguenti clausole restano sotto la responsabilità dell'utente finale per l'installazione in loco:
 - 6 Protezione da scintille pericolose.
 - 7 Protezione elettrica.
 - 8 Spegnimento e isolamento elettrico.
 - 9 Sistema di cavi e cablaggio.
- Durante installazione, l'apparecchiatura deve essere collegata a terra internamente ed esternamente. Fare riferimento alle istruzioni e alle informazioni sulla messa a terra del manuale di manutenzione.
- Intervallo di temperatura ambiente (-18 °C ≤ Temp ≤ +40 °C)
- Maximum temperature of the process fluid
 - +100 °C per EPX0-XXXXX-XXX-XXA; dove X = A, C o S
 - +79 °C per EPX0-XXXXX-XXX-XXA; dove X = E
- I dispositivi di protezione termica installati su ciascun motore devono arrestare la pompa in caso di intervento termico (150 °C). Il dispositivo di protezione termica non può essere utilizzato con una funzione di ripristino automatico. L'intero circuito di protezione deve essere installato secondo i principi SIL1 o superiori. Al momento del funzionamento iniziale, i circuiti di protezione devono essere sottoposti a prova funzionale e testati successivamente almeno una volta all'anno. Le istruzioni specifiche per l'utente sono fornite nel manuale dell'operatore e il loro rispetto è responsabilità dell'utente finale.
- I pressacavi e le spine selezionati devono essere conformi almeno a IEC 60079-0, IEC 60079-14 Tabella 10 e EPL Gb/Db.

16. DICHIARAZIONE DI GARANZIA

Ingersoll-Rand/ARO®, tramite il suo rivenditore, garantisce che i prodotti sono privi di difetti di materiale e di lavorazione, come stabilito dall'ispezione ARO®, entro (24) VENTQUATTRO MESI dalla data di messa in funzione del prodotto presso il cliente finale iniziale o (26) VENTISEI MESI dalla data di spedizione, a seconda di quale evento si verifichi per primo. **Di conseguenza, la Garanzia non è disponibile per i prodotti acquistati da venditori non autorizzati, poiché IR non può supervisionare o intraprendere azioni per correggere i problemi di qualità dei prodotti causati da venditori non autorizzati.** Questa esclusione include tutti i prodotti acquistati da venditori non autorizzati, inclusi siti Internet non autorizzati e vetrine non autorizzate sui mercati online.

Ingersoll-Rand/ARO® fornirà una parte nuova o riparata, a propria discrezione, al posto di qualsiasi parte che durante il periodo sopra descritto risulti difettosa nei materiali e nella lavorazione. Tale parte sarà riparata o sostituita senza alcun addebito per il cliente finale iniziale durante il normale orario di lavoro presso la sede di un Rivenditore autorizzato a vendere il tipo di Prodotto in questione o altro stabilimento autorizzato dalla Società. Il cliente finale iniziale deve presentare la prova di acquisto (e la data di acquisto) al momento dell'esercizio della presente garanzia e spedire il prodotto prepagato all'officina di riparazione autorizzata.

La presente garanzia non si applica alle parti soggette a usura, compresi, ma non solo, pistoni, oli, filtri, membrane, sfere, sedi, rondelle, soffietti, scanalature, PRV, cuscinetti e/o collettori senza attacchi chimici/abrasione. La presente garanzia non si applica inoltre ai guasti causati da abuso, uso improprio, riparazioni negligenti, corrosione, sostituzione di parti non Ingersoll Rand/ARO®, erosione e normale usura, alterazioni o modifiche apportate ai prodotti senza l'esplicito consenso scritto di Ingersoll-Rand/ARO® o mancata osservanza delle pratiche operative e delle procedure di manutenzione raccomandate, come indicato nelle pubblicazioni di funzionamento e manutenzione del prodotto.

QUESTA GARANZIA SOSTITUISCE TUTTE LE ALTRE GARANZIE (ECETTO IL TITOLO), ESPRESSE O IMPLICITE, E NON ESISTONO GARANZIE DI COMMERCIALITÀ O IDONEITÀ PER UNO SCOPO PARTICOLARE.

I rimedi del cliente finale iniziale previsti dalle disposizioni di garanzia sopra delineate sono esclusivi. La responsabilità totale di Ingersoll-Rand/ARO®, o del suo Rivenditore, in relazione a questa vendita o ai Prodotti e servizi forniti nell'ambito della presente vendita, in connessione con l'esecuzione o violazione della presente garanzia, o dalla vendita, consegna, installazione, riparazione o la direzione tecnica coperta o fornita ai sensi della presente vendita, basata su contratto, garanzia, negligenza, indennizzo, responsabilità oggettiva o altro non deve superare il prezzo di acquisto dell'unità o dei Prodotti su cui si basa tale responsabilità.

IN NESSUN CASO INGERSOLL RAND/ARO® E I SUOI RIVENDITORI SARANNO RESPONSABILI NEI CONFRONTI DEL CLIENTE FINALE INIZIALE O DI QUALSIASI SUCCESSORE NEGLI INTERESSI O DI QUALSIASI BENEFICIARIO O CESSIONARIO CORRELATO ALLA PRESENTE VENDITA PER QUALSIVOGLIA DANNO CONSEGUENZIALE, INCIDENTALE, INDIRETTO, SPECIALE O PUNITIVO DERIVANTE DALLA PRESENTE VENDITA SIANO ESSI CAUSATI DA INTERRUZIONE DELL'UTILIZZO, MANCATI UTILI O RICAVI, INTERESSI, PERDITA DI ACCORDI COMMERCIALI, INTERRUZIONE DEL LAVORO, DETERIORAMENTO DI ALTRE MERCI, PERDITA A CAUSA DI INTERRUZIONE O MANCATO FUNZIONAMENTO, AUMENTO DEI COSTI DI FUNZIONAMENTO, COSTI PER L'ACQUISTO DI RISORSE SOSTITUTIVE O RICHIESTE DA PARTE DELL'UTENTE O DI CLIENTI DELL'UTENTE PER L'INTERRUZIONE DEL SERVIZIO, SIANO TALI PERDITE O DANNI DERIVANTI DA CONTRATTO, GARANZIA, NEGLIGENZA, INDENNITÀ, RESPONSABILITÀ OGGETTIVA O ALTRO.

About Ingersoll Rand

Ingersoll Rand Inc. (NYSE:IR), driven by an entrepreneurial spirit and ownership mindset, is dedicated to helping make life better for our employees, customers and communities. Customers lean on us for our technology-driven excellence in mission-critical flow creation and industrial solutions across 40+ respected brands where our products and services excel in the most complex and harsh conditions. Our employees develop customers for life through their daily commitment to expertise, productivity and efficiency. For more information, visit www.IRco.com

In order to see updated information about ARO® or clarify any commercial or technical doubt, please visit www.arozone.com

All brands and models have been registered and patents applied for.

We reserve the right to make changes without previous notice.

ARO® is a registered brand of Ingersoll Rand Company Inc. EVO Series™ is a trademark of Ingersoll Rand Company.

©2024 Ingersoll Rand. This material may not be reproduced without prior authorization.

We are committed to using environmentally conscious print practices