

2英寸FDA卫生级隔膜泵 1:1 比例 (金属)



在安装, 操作或维修本设备之前, 请仔细阅读本手册。
将本技术资料置于操作员手边是雇主的责任。请保存以供日后参考。

维修服务包

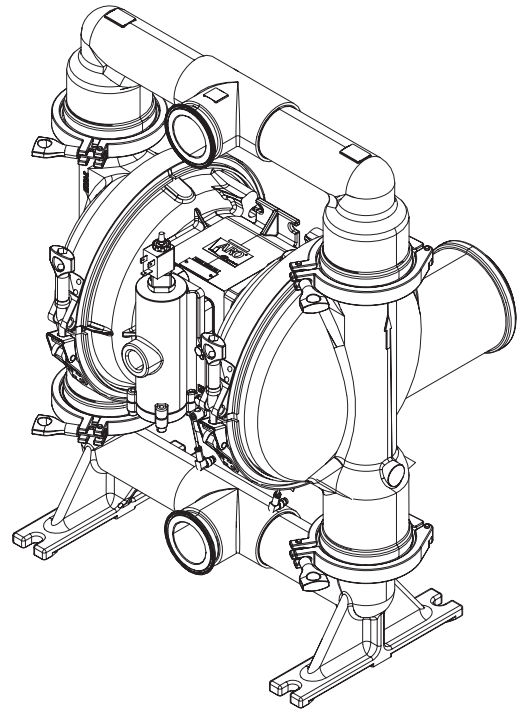
参看选型表, 以便与泵材料选项匹配。
637494-XX用于流体部分维修 (参看第 5 页)。
注: 本服务包还包括需要更换的几个气马达密封件。
637497 用于气路部分维修 (参看第 7 页)。
637498-X 主气阀组件 (参看第 9 和 10页)
637543-X-X 用于带电磁阀的主阀组件 (参看第 2 页)

泵参数

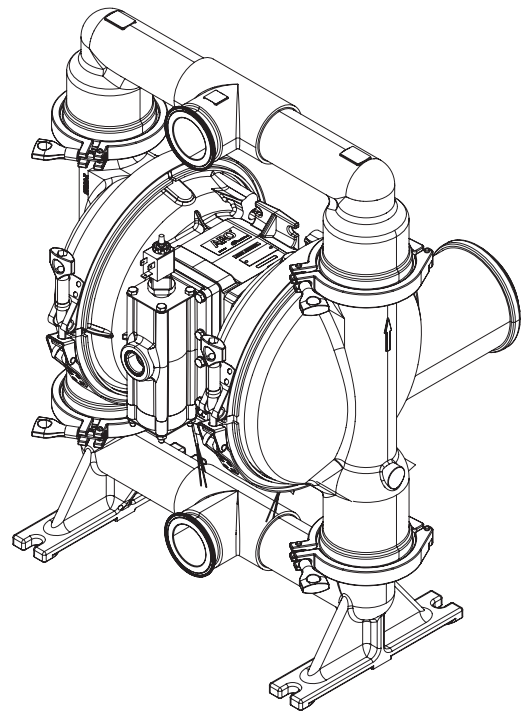
型号 参看 "选型表" 中 "-XXX"
泵的类型 金属气动双隔膜泵
材料 参看 "选型表"
重量 . . SD20S-XXX-XXX-BXXX . . 166.45 磅 (75.5 公斤)
 SD20R-XXX-XXX-BXXX . . 141.76 磅(64.3 公斤)
最大进气压力 120 psig (8.3 bar)
最大进料压力 10 psig (0.69 bar)
最大出料压力 120 psig (8.3 bar)
最大流量 195 gpm (738 lpm)
排量/循环 @ 100 psig 1.3 gal. (4.9 lit.)
最大颗粒尺寸 直径1/4" (6.4 毫米)
最大温度极限 (隔膜/球/密封材料)
 三道橡胶 -40°至 225°F(-40°至 107°C)
 聚四氟乙烯 40°至 225°F (4°至 107°C)
 热塑性聚酯弹性体 -20°至 180°F (-29°至 82°C)
尺寸数据 参阅第15页
安装尺寸 参阅第15页
噪声级 @ 70 psig, 60 cpm 82.5 dB(A)^①

① 这里公布的泵体声压级已被更新为一个等量连续声压级 (LA_{eq})。该声压级满足使用四个扩音测量位置的ANSI S1.13-1971, CAGIPNEUROP S5.1标准。

注: 表中显示了所有可能的选择项。但对于某些组合, 我们没有推荐。如果您有关于选型方面的问题, 请与经销商代表或工厂联系。



SD20S-XXX-XXX-BXXX



SD20R-XXX-XXX-BXXX

图 1

选型表

	SD	XX	-	X	X	X	X	-	X	X	-	B	X	X	X
泵类型 SD - 电子接口气动隔膜泵															
泵尺寸 20 - 2" 寸隔膜泵															
中心体材料 R - 白色聚丙烯 S - 不锈钢															
物料接口 C - 2-1/2" 卫生法兰															
流体盖 和 水管材料 S - 316L 不锈钢															
紧固件材料 S - 不锈钢															
球座材料 C - 热塑性聚酯弹性体 K - 聚偏氟乙烯 S - 316L 不锈钢															
球材料 C - 热塑性聚酯弹性体 M - 医疗级三道橡胶 S - 316L 不锈钢 T - 聚四氟乙烯															
隔膜材料 C - 热塑性聚酯弹性体 M - 医疗级三道橡胶 T - 聚四氟乙烯 / 三道橡胶 K - 聚四氟乙烯复合材料 (注意: 参看第4页和第16-21页的特殊隔膜安装指导。)															
型号版本 B - 版本															
专业代码1 (如果无专业代码则留空) A - 电磁阀 120VAC B - 电磁阀 12VDC C - 电磁阀 240VAC D - 电磁阀 24VDC N - 电磁阀, 不带线圈 S - 主阀循环计数 O - 标准主阀 (无电磁阀)															
专业代码2 (如果无专业代码则留空) E - 行程末端反馈 + 泄漏检测 F - 行程末端反馈 L - 泄漏检测 N - 行程末端反馈, 不带连接器 / 泄漏检测 P - 行程末端反馈, 不带连接器 O - 无选项															
特殊测试 需要进行特殊的测试选项, 请联系你最近的ARO 客户服务代表或经销商															

流体服务包选型	SD20X-XXX-XXX-BXXX
示例: 型号 SD20S-CSS-S M M-BXXX 流体服务包型号 # 637494-MM	637494 - <input type="checkbox"/> <input type="checkbox"/> 球 <input type="checkbox"/> 隔膜 <input type="checkbox"/>

2" 电磁阀阀体服务包	637543-X-X
阀体材质 4- 白色非金属 5- 不锈钢 (电化抛光) 对于电磁阀选项, 从选型表中的专业代码1中选择字母	
"选型表" 包括物品 :105, 111, 128, 132, 135, 136, 137, 138, 139,140, 141, (146,147),166,199, 200, 232, 240, 241, 242, 403, 413, 414, 415, 416, 417, 418, 419, 420, 421 和 429.	

注: 表中显示了所有可能的选择项。但对于某些组合, 我们没有推荐。如果您有关于选型方面的问题, 请与经销商代表或工厂联系

操作和安全预防措施

阅读, 理解并遵照此处信息操作, 以避免出现伤害或财产损失。



警告 过高的空气压力。可能造成人身伤害, 泵的损坏或财产损失。

- 切勿超过泵体铭牌上说明的最大进气口压力。
- 确保物料软管和其他零部件能够承受由该泵产生的压力。检查所有软管, 是否有损坏或磨损。确保泵送装置清洁, 运行状态正常。

警告 静电火花。可能引起爆炸, 造成严重的人身伤害或死亡。将泵体和泵送系统接地。

- 火花可能会点燃易燃物料和挥发气体。
- 当泵送、冲洗、再循环或喷射易燃物料, 如油漆、溶剂、腊克漆等, 或当使用场所的周围空气会导电引起自燃时, 泵送系统和被喷射的物体必须接地。将接受物料泵送的分配阀或装置、容器、软管和任何物体接地。
- 固定好泵, 接头和所有连接点, 防止连接点振动静电火花。
- 遵循当地建筑和电气规程的具体接地要求。
- 接地后, 定期检验接地电路的连通性。用欧姆计进行测试, 确保每个部件(如软管, 泵, 夹头, 容器, 喷枪等)到接地端的连通性。欧姆计精度应当能显示0.1欧姆或更小的数值。
- 如可能的话, 将出口软管端, 分配阀或装置浸没在泵送物料中。(防止被泵送物料的随意流动。)
- 使用带有导线的软管。
- 采取适当的通风措施。
- 使易燃品避开热源, 明火和火花。
- 当容器不使用时, 使其保持关闭状态。

警告 泵的排出物可能含有有害物质。可能造成严重的伤害。将排出物料管道放置到远离工作场所和操作人员的地方。

- 万一发生膜片破裂, 可将物料从排气口消声器处强制排出。
- 当泵送危险或易燃物料时, 将排出物料管道放置到安全的边远区域。
- 在泵和消声器之间使用最小内径为1"的软管。

警告 危险压力。可能造成严重的人身伤害或财产损失。当泵在加压时, 切勿维修或清洗泵, 软管和分配阀。

- 通过打开分配阀或装置和/或小心缓慢地从泵体上松开并卸去出口从泵体上管或管路系统, 以此来切断供气管路, 从而释放系统压力。

警告 危险物料。可能造成严重的人身伤害或财产损失。切勿试图将含有危险物料的泵返送到工厂或维修中心。安全搬运作业必须符合当地和国家法律及安全规程要求。

- 从供货商处取得有关所有材料的安全数据表, 遵循适当的搬运说明。

警告 爆炸危险。如果某些型号的泵体上存在可能和溶剂接触的铝制零部件, 则该型号的泵体不能和1,1,1-三氯乙烷, 二氯甲烷或其它卤代烃溶剂一起使用, 它们可能会发生反应, 引起爆炸。

- 检查泵马达部分, 流体盖, 物料管和所有与溶剂接触的部件, 在使用上述溶剂前, 要确保它们之间的相容性。

警告 误用危险。所有的流体接触材料必须符合FDA要求, 并满足美国联邦法规(CFR)第21条, 第177部分之规定。

切记 验证泵体上可能和溶剂接触的零部件与被泵送、冲洗或再循环物料的化学相容性。该化学相容性可能随着被泵送、冲洗或再循环物料内化学品的温度和浓度而变化。关于具体的流体相容性, 请向相关化学制造厂商咨询。

切记 目前的最高温度只是以机械应力为依据。某些化学品会显著降低最高安全工作温度。请向化学品制造厂商咨询有关化学相容性和温度极限的问题。参看本手册第1页泵的数据。

切记 请确定该设备的所有操作人员都已经得到培训, 知晓安全操作规范, 理解设备的安全限制, 并且在需要时, 佩戴安全护目镜/设备。

切记 切勿将泵用作管路系统的结构支撑物。系统部件应有适当的支撑, 以防止在泵的零部件上产生应力。

- 吸入和排出连接管应当是柔性连接管(如软管), 不要用刚性接管。并且管件应当与被泵送的物料相容。

切记 避免对泵造成不必要的损坏。当没有物料时, 切勿使泵长时间运转。

- 当系统长时间停用时, 将气源与泵断开。

切记 只能用正宗(原装)的ARO替换零件, 以确保相容的压力额定值和最长的使用寿命。

注意 在操作前重新拧紧所有紧固件。外壳和密封材料蠕变可能引起紧固件松动。重新拧紧所有紧固件以确保无流体或空气泄漏。

注意 根据需要更换警告标签。"静电火花 和隔膜破裂" 零件号\94080。

注意 为达到最好的密封效果, 请使用标准卫生卡箍类型的柔性材料密封圈, 如三元乙丙橡胶、丁腈橡胶、氟橡胶或硅橡胶。

注意 首次使用前消毒。在首次使用前对泵进行相应的消毒处理是用户的责任。是否需要拆卸单个零件来清洗或是用消毒方案对泵进行简单的冲洗, 取决于用户。

警告 = 危险或不安全的作业, 可能会造成严重的人身伤害, 死亡或重大财产损失。

切记 = 危险或不安全的作业, 可能会造成较轻的人身伤害, 产品或财产损失。

注意 = 重要的安装, 操作和维护保养信息。

一般说明

甚至在空气压力很低时, ARO隔膜泵也能泵送大量物料, 而且物料相容性的选择范围很广。请参看型号和选项表。ARO隔膜泵具有防死机设计和空气马达/流体段模块化的特点。

气动双隔膜泵利用气室中的压差, 造成流体室内的吸入压力和流体正压力的交替, 阀门控制部件确保流体正向流动。

当施加空气压力时, 泵的循环开始, 它会连续泵送物料不断满足需求。循环将建立并维持管路压力, 一旦达到最高管路压力(分配装置关闭), 循环停止, 并根据需要, 重新进行泵送。

气体和润滑油要求

警告 过高的空气压力。可能导致泵的损坏, 人员伤亡或财产损失。

- 在供气时, 必须使用能滤出尺寸大于50微米颗粒的过滤器。除了在装配或维修期时要润滑 "O"型圈之外, 其它时间不需要任何其他润滑。
- 如果使用含有润滑油的气体, 那么请确保与泵的气动马达部分中的O型圈和密件封相容。

安装

- 安装前, 检验型号/配置是否正确。
- 起动前, 根据技术要求, 重新拧紧所有外部紧固件。
- 在装配时, 泵用水进行过试验。安装前, 用相容的流体冲洗泵。
- 当隔膜泵用于强制加料(灌注)的状况时, 建议在进气口安装一个"单向阀"。
- 供料管道直径至少与泵进口歧管接头直径相同。
- 供料软管必须为增强、非瘪塌型, 并与被泵送的物料相容。
- 管路必须得到充分支撑。切勿用泵来支撑管道。
- 在吸入和排放处使用挠性连接管(如软管)。这些连接管不应为刚性接管, 并必须与被泵送的物料相容。
- 将隔膜泵支脚固定于适当的表面(水平且平整), 以确保避免因振动而造成的损坏。
- 需浸没的泵中的零件无论是否与物料接触都必须与物料相容。
- 浸没在物料中的泵必须有高于液面的排气管。排气管必须导电和接地。
- 溢流吸入进口压力不得超过10 psig.(0.69 bar)。

操作说明

- 在泵一段时间不使用的情况下, 如果被泵送的物料出现"沉淀", 那么始终要用与被泵送物料相容的溶剂对泵进行冲洗。
- 如果泵将停止使用几个小时, 切断气源。

零件和服务套件

参看从第5页到第10页上提供的关于零件识别和成套修理零件信息中的零件视图和说明。

- 指明应备有某些ARO "智能零件", 用于快速修理, 减少停机时间。
- 成套修理件被划分两类, 以用于维修隔膜泵两个独立的功能部分: 1.气路部分, 2.流体部分。流体段则为了与典型物料选项匹配, 被进一步划分。

维护保养

- 在修理, 拆卸和重新装配时, 要提供清洁的工作台面, 防止内部运动易损件受到污垢和杂质的污染。
- 保持良好的维修活动记录, 包括泵的预防性维护保养计划的记录。
- 在拆卸之前, 通过将泵完全颠倒, 清空积在出口集管内的物料, 排出泵内的物料。

流体段的拆卸

- 拆去(61)出口物料管和(60)进口物料管。
- 拆去(22)球, (19和33)"O"形圈, (21)球座。
- 拆下(15)流体盖。
注意: 只有聚四氟乙烯型号使用一个(7)主膜片和一个(8)支撑膜片。
注意: 拆卸时, 请勿拉伸或弯曲卡箍以免变形。应先松开卡箍螺栓, 把卡箍先移到气盖一侧, 然后取下流体盖。
- 拆下(14)螺钉, (6)隔膜垫片(如适用), (7)或(7/8)隔膜和(5)支撑垫片。
注意: 不要划伤或弄坏(1)隔膜连杆的表面。

流体段重新装配

- 以相反顺序进行重新装配。参看第5页上的扭矩要求。
- 清洁和检查所有零件。根据需要, 用新的零件来替换磨损或损坏的零件。
- 用Lubriplate® FML-2 润滑脂(94276润滑脂包包括在维修套件中)来润滑(1)膜片杆和(144)"U"形杯。
- 对于使用聚四氟乙烯隔膜的型号: (8)三道橡胶隔膜标有"AIR SIDE"(气体侧)的一侧朝向泵中心体安装。将(7)聚四氟乙烯隔膜标有"FLUID SIDE"(流体侧)的一侧朝向(15)流体盖安装。
注意: 对于PTFE一体式复合隔膜特殊指导, 更多的安装顺序信息请参阅第16-21页: 接通5-8psig的进气压力来确认通气的第一侧流体盖, 拧紧聚四氟乙烯一体式复合隔膜到隔膜连杆上, 确保隔膜背侧靠紧隔膜垫片及隔膜连杆, 然后插入中心体中, 并把隔膜压入第一侧, 用卡箍卡紧流体盖。用类似的方法上紧另一侧的隔膜, 用5-8psig的进气压力缓慢吹动隔膜到合适的位置, 注意不要触发换向杆(否则会换向), 安装好第二侧的流体盖。
在泵重新启动并运转了一段时间后, 重新检查扭矩设定。

零件清单 / SD20X-XXX-XXX-BXXX 流体部分

① 637494-XX 流体部分维修服务包包括：球（参看球选项，可参考下面服务包表格中的-XX），隔膜（参看隔膜选项，可参考下面服务包表格中的-XX），以及序号 19, 70, 144, 175（下面列出的）加上 174 和 94276 Lubriplate FML-2 润滑脂（第 7 页）。

球座选项 SD20X-XXX-XXX-BXXX				球选项 SD20X-XXX-XXX-BXXX			
“21”				① “22” (2-1/2" 直径)			
-XXX	球座	数量	材料	-XXX	球	数量	材料
-CXX	94328-C	(4)	[H]	-XCX	93358-C	(4)	[H]
-KXX	97423-K	(4)	[K]	-XMX	93358-M	(4)	[Msp]
-SXX	97325	(4)	[SS]	-XSX	94805	(4)	[SS]
				-XTX	93358-4	(4)	[T]

隔膜选项 SD20X-XXX-XXX-BXXX										
-XXX	① 服务包 -XX = (球) -XX = (隔膜)	① “7”			① “8”			① “19” (1/8" x 2-1/8" 外径)		
		隔膜	数量	材料	隔膜	数量	材料	密封圈	数量	材料
-XXC	637494-XC	97326-C	(2)	[H]				Y328-237	(4)	[T]
-XXM	637494-XM	97326-M	(2)	[Msp]	---	---	---	Y328-237	(4)	[T]
-XXT	637494-XT	97327-T	(2)	[T]	97328-A	(2)	[SP]	Y328-237	(4)	[T]
-XXK	637494-XK	97436	(2)	[TC]				Y328-237	(4)	[T]

注意：密封件 19 不适用于-CXX球座选项。

中心体部分零件选项 SD20X-XXX-XXX-BXXX				
序号	描述 (规格)	数量	零件号	材料
5	支撑垫片	(2)	97316	[SS]
	(SD20X-XXX-XXK-BXXX 只要)		97449	
68	气盖	(1)	97313-3	[SS]
69	气盖	(1)	97313-4	[SS]
① ②	“O”型圈 (3/32" 线径 x 1-1/6" 外径) (SD20S-XXX-XXX-BXXX)	(2)	Y325-118	[B]
③ 175	(SD20R-XXX-XXX-BXXX)	(2)	Y325-117	[B]

材料代码	
[B]	= 腈
[C]	= 碳钢
[Co]	= 铜
[H]	= 热塑性聚酯弹性体
[K]	= 聚偏氟乙烯
[Msp]	= 医疗级三道橡胶
[SP]	= 三道橡胶
[SS]	= 不锈钢
[T]	= 聚四氟乙烯
[TC]	= 聚四氟乙烯复合材料

通用零件				
序号	描述 (规格)	数量	零件号	材料
1	隔膜连杆	(1)	97427	[C]
	(仅用于 SD20X-XXX-XXK-BXXX)		97448	
★6	隔膜垫片	(2)	97316	[SS]
★9	垫片	(2)	97318	[SS]
★14	螺钉 (5/8" - 18x2-1/2")	(2)	97319	[SS]
15	流体盖	(2)	97320	[SS]
43	接地片 (SD20S-XXX-XXX-BXXX)	(1)	93004	[Co]
60	进口物料管	(1)	97321	[SS]
61	出口物料管	(1)	97322	[SS]
① ② ③ 70	密封垫	(2)	94100	[B]
74	堵头 (SD20X-XXX-XXX-BXEX, SD20X-XXX-XXX-BXQX, SD20X-XXX-XXX-BXPX)	(2)	Y17-51-S	[SS]
82	卫生卡箍 (2.5")	(4)	97323	[SS]
83	带状卡箍	(2)	97324	[SS]
131	螺钉 (M10x1.5 - 6g x 120 mm)	(4)	96656	[SS]
① ② ③ 144	“U”型杯 (3/16" x 1-3/8" 外径)	(2)	Y186-51	[B]
① ② 180	垫圈 (0.406" 内径 x 0.031" 厚)	(4)	94098	[Co]

② ③ 表示零件包含在气马达服务包中，见第 7, 9 和第 10 页。

★ 表示该零件不适用于以下隔膜选项的型号：SD20X-XXX-XXK-BXXX

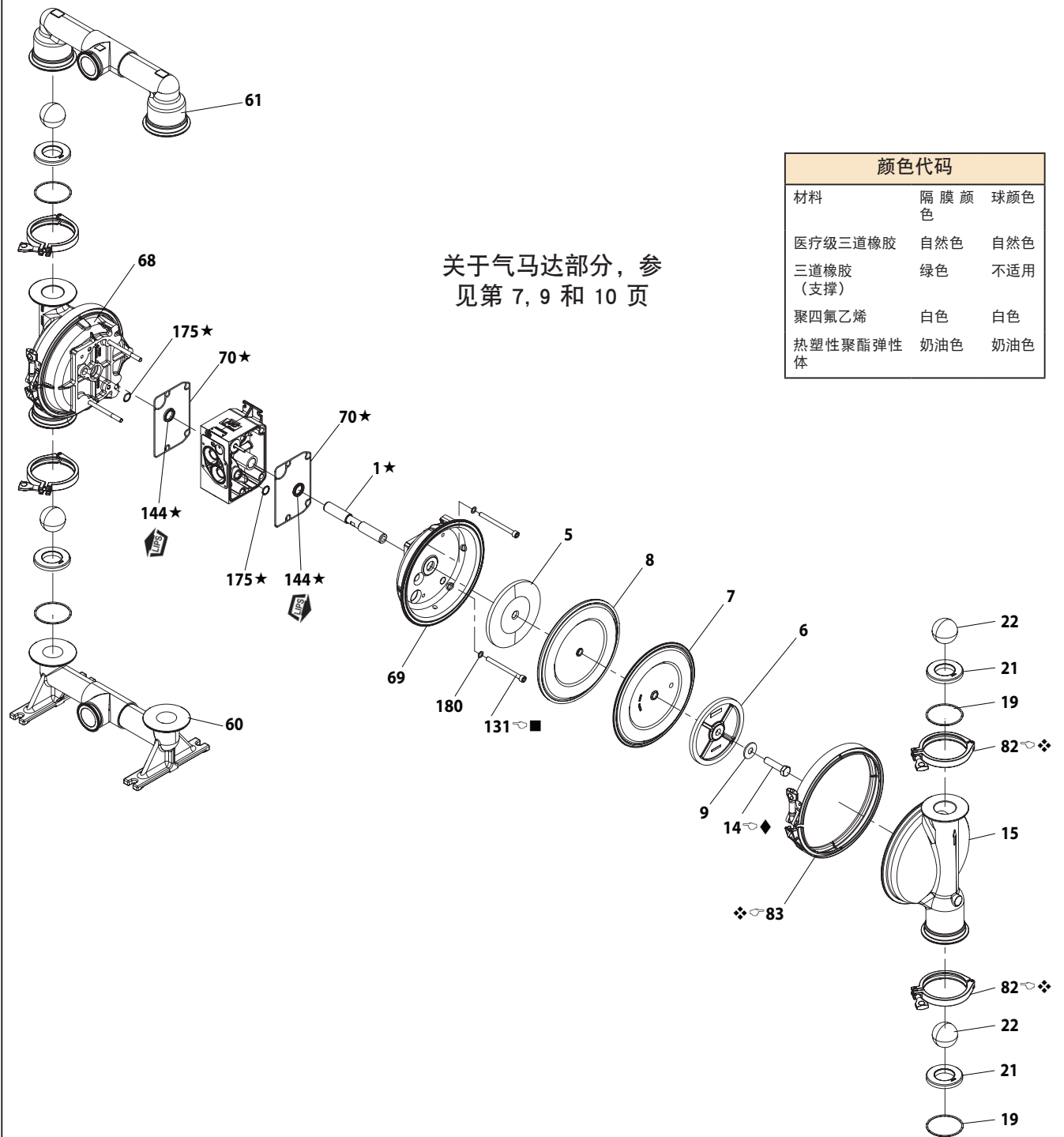


图 2

装配扭矩要求

注意：不要过度拧紧紧固件。
所有的紧固件都为公制的。

- (14) 螺钉 65 - 70 英尺磅 (88.1 - 94.9 牛米)。
- (82) 水管卡箍 3.68 - 7 英寸磅 (5 - 8 牛米)。
- (83) 流体盖卡箍 11.8 - 16.23 英尺磅 (16 - 22 牛米)。
- (131) 螺钉 35 - 40 英尺磅 (47.5 - 54.2 牛米)。

润滑/密封剂

- ★ 将Lubriplate FML-2润滑脂涂到所有“O”形圈，“U”形杯和配合零件上。
- 装配时，将乐泰 242™ 涂到螺纹上。
- ◆ 装配时，将乐泰 271™ 涂到螺纹上。
- ❖ 装配时螺纹涂抹防咬合剂

零件清单 / SD20X-XXX-XXX-BXXX 气马达部分

② 表示下面所示零件包含在 637497 气路部分维修服务包中, 其中序号 (70), (144), (175) 和 (180) 零件显示在第 5 页上。

③ 表示下面所示零件包含在 637497-1 气路部分维修服务包中, 其中序号 (70), (144), (175) 和 (180) 零件显示在第 5 页上。

序号	描述 (规格)	数量	零件号	材料
101	中心体 (SD20S-XXX-XXX-BXXX)	(1)	97040-1	[SS]
	(SD20R-XXX-XXX-BXXX)	(1)	97037-1	[P]
103	衬套	(1)	97394	[D]
105	螺钉 (M6 x 1 - 6g) (SD20S-XXX-XXX-BXXX) (20 mm 长)	(4)	95887	[SS]
	(SD20R-XXX-XXX-BXXX) (180 mm 长)	(4)	95921	[SS]
107	端板 (仅用于SD20R-XXX-XXX-BXXX)	(2)	95846	[SS]
111	滑阀(SD20X-XXX-XXX-B0XX)	(1)	95651	[D]
	(SD20X-XXX-XXX-B5XX)	(1)	95651-1	[D]
	(带电磁阀的所有 SD20X)	(1)	95651-2	[D]
118	触发销 (0.250" x 2.276" 长)	(2)	94083	[SS]
121	套筒	(2)	94084	[D]
126	堵头 (SD20S-XXX-XXX-BX0X), (SD20S-XXX-XXX-BXLX)	(1)	Y17-13-S	[SS]
	(SD20R-XXX-XXX-BX0X), (SD20R-XXX-XXX-BXLX)	(1)	93897-1	[P]
127	90° 弯头 (1-1/2 - 11-1/2 NPT)	(1)	97310	[SS]
128	堵头 (仅用于 SD20S-XXX-XXX-BXXX)	(2)	Y29-42-S	[SS]
②③ 132	密封垫	(1)	94099	[B]
133	弹垫 (1/4") (SD20S-XXX-XXX-BXXX)	(3)	Y14-416-T	[SS]
	(M6) (SD20R-XXX-XXX-BXXX)	(8)	95931	[SS]
134	螺钉 (M6 x 1 - 6g x 35 mm) (SD20S-XXX-XXX-BXXX)	(4)	95923	[SS]
	(SD20R-XXX-XXX-BXXX)	(8)	95923	[SS]
135	阀体 (SD20S-XXX-XXX-B0XX), (SD20S-XXX-XXX-B5XX)	(1)	96337-4	[SS]
	(带电磁阀的所有 SD20S)	(1)	96337-5	[SS]
	(SD20R-XXX-XXX-B0XX), (SD20R-XXX-XXX-B5XX)	(1)	95789-5	[P]
	(带电磁阀的所有 SD20R)	(1)	95789-6	[P]
136	端盖 (SD20S-XXX-XXX-BXXX)	(1)	96339-1	[SS]
	(SD20R-XXX-XXX-BXXX)	(1)	95790-1	[P]
②③ 137	"O" 型圈 (1/16" x 1/2" 外径)	(1)	Y325-32	[B]
②③ 138	"U" 型杯 (3/16" x 1.792" 外径)	(1)	95966	[B]
②③ 139	"U" 型杯 (3/16" x 1-1/4" 外径)	(1)	Y186-50	[B]
140	阀块	(1)	95650	[Ck]
141	阀板	(1)	95659	[Ck]
146	"O" 型圈 (3/32" x 1-1/16" 外径) (SD20S-XXX-XXX-BXXX)	(1)	Y325-118	[B]
147	"O" 型圈 (1/8" x 1/2" 外径) (SD20S-XXX-XXX-BXXX)	(2)	Y325-202	[B]
③ 166	密封垫 (仅用于SD20R-XXX-XXX-BXXX)	(1)	94026	[B]
②③ 167	先导阀活塞 (包括 168和 169)	(1)	67164	[D]
168	"O" 型圈 (3/32" x 5/8" 外径)	(2)	94433	[U]
169	"U" 型杯 (1/8" x 7/8" 外径)	(1)	Y240-9	[B]
170	活塞套	(1)	94081	[D]
②③ 171	"O" 型圈 (3/32" x 1-1/8" 外径)	(1)	Y325-119	[B]
②③ 172	"O" 型圈 (1/16" x 1-1/8" 外径)	(1)	Y325-22	[B]
②③ 173	"O" 型圈 (1/16" x 1-3/8" 外径)	(2)	Y325-26	[B]
①② ③ 174	"O" 型圈 (1/8" x 1/2" 外径)	(2)	Y325-202	[B]
②③ 176	隔膜 (单向阀)	(2)	94102	[U]
181	弹性销 (5/32" 外径 x 1/2" 长)	(4)	Y178-56-S	[SS]
197	漏液检测传感器接头 (未说明) (SD20X-XXX-XXX-BXEX), (SD20X-XXX-XXX-BXLX), (SD20X-XXX-XXX-BXNX)	(1)	95088	
198	漏液检测传感器电缆线 (未说明) (SD20X-XXX-XXX-BXEX), (SD20X-XXX-XXX-BXLX), (SD20X-XXX-XXX-BXNX)	(1)	95087	

序号	描述 (规格)	数量	零件号	材料
199	密封垫	(1)	95666	[B]
②③ 200	密封垫	(1)	95665	[B]
201	消音器	(1)	97315	[SS]
232	"O" 型圈 (1/8" x 1/2" 外径) (仅用于SD20R-XXX-XXX-BXXX)	(2)	Y325-202	[B]
233	连接板 (SD20S-XXX-XXX-BXXX)	(1)	96338-1	[SS]
	(SD20R-XXX-XXX-BXXX)	(1)	95761-1	[P]
236	螺母 (M6 x 1 - 6g) (仅用于SD20R-XXX-XXX-BXXX)	(4)	95924	[SS]
240	螺钉 (M6 x 1 - 6g x 16 mm) (仅用于SD20S-XXX-XXX-BXXX)	(2)	95991	[SS]
241	密封垫 (仅用于SD20S-XXX-XXX-BXXX)	(1)	96344	[B]
242	"O" 型圈 (1/16" x 7/32" 外径) (仅用于SD20S-XXX-XXX-BXXX)	(1)	Y325-5	[B]
243	"O" 型圈 (1/8" x 5/8" 外径)	(1)	Y325-204	[B]
244	"O" 型圈 (1/8" x 7/8" 外径)	(1)	Y325-208	[B]
283	泄漏检测传感器 (SD20X-XXX-XXX-BXEX), (SD20X-XXX-XXX-BXLX), (SD20X-XXX-XXX-BXNX)	(2)	96270-1	
403	阀 (带电磁阀的所有 SD20X)	(1)	114102	
407	插塞 (带电磁阀的所有 SD20X)	(1)	96317	
410	传感器 (针对循环计数) (SD20X-XXX-XXX-B5XX)	(1)	95276	
410	ASM, 转接头 - 传感器 (SD20X-XXX-XXX-BXEX), (SD20X-XXX-XXX-BXEX)	(1)	97121	
	ASM, 转接头 - 传感器 (SD20X-XXX-XXX-BXNX), (SD20X-XXX-XXX-BXEX)	(1)	97120	
411	转接器 (SD20X-XXX-XXX-BAXX), (SD20X-XXX-XXX-BBXX), (SD20X-XXX-XXX-BCXX), (SD20X-XXX-XXX-BDXX), (SD20X-XXX-XXX-BNXX)	(1)	96953	
	转接器 (用于循环计数) (SD20S-XXX-XXX-B5XX)	(1)	96584	
	转接器 (用于循环计数) (SD20R-XXX-XXX-B5XX)	(1)	96582	
413	线圈螺母(带电磁阀的所有 SD20X)	(1)	119380	
	线圈, 120VACAC (SD20X-XXX-XXX-BAXX)	(1)	116218-33	
	线圈, 12VDC (SD20X-XXX-XXX-BBXX)	(1)	116218-38	
	线圈, 240VACAC (SD20X-XXX-XXX-BCXX)	(1)	116218-35	
414	线圈, 24VDC (SD20X-XXX-XXX-BDXX)	(1)	116218-39	
415	O 型圈 (带电磁阀的所有 SD20X)	(1)	114103	
416	O 型圈 (带电磁阀的所有 SD20X)	(1)	114104	
417	螺钉 (带电磁阀的所有 SD20X)	(2)	96728647	
418	管道 (带电磁阀的所有 SD20X)	(1)	15309974	
419	密封件 (带电磁阀的所有 SD20X)	(1)	96957	
420	卡环 (带电磁阀的所有 SD20X)	(1)	Y147-43	
421	护圈 (带电磁阀的所有 SD20X)	(1)	15309990	
425	磁铁 (用于循环计数) (SD20X-XXX-XXX-B5XX)	(1)	95275	
428	O 型圈 (带电磁阀的所有 SD20X)	(1)	Y325-13	
429	电磁阀消声器 (带电磁阀的所有 SD20X)	(1)	116464	
①②	Lubriplate FML 2 润滑脂	(1)	94276	
	Lubriplate 润滑脂包 (10)		637308	

① 流体部分服务包中包含的项目请参见第 5 和 6 页。

维修可分为两个部分 - 1. 先导阀, 2. 主阀。

一般重新装配注意事项:

- 空气马达段的维修从流体段的修理继续下去。
- 检查并如果需要用新零件更换旧零件。查看金属表面有否深的划痕及"O"形圈有否缺口或切口。
- 采取预防措施, 防止安装时切割到"O"形圈。
- 用Lubriplate FML-2润滑脂润滑"O"形圈。
- 不要将紧固件拧得过紧, 参看视图上的扭矩技术要求方框。
- 将紧固件重新上紧扭矩后再重新启动。
- 维修工具 - 帮助把(168)"O"形圈安装到(167)导向活塞上, 使用工具#204130-T, 可由ARO提供。

先导阀拆卸

1. 轻叩(118)触发销, 应露出相反一侧的(121)套筒, (167)导向活塞和其它零件。
2. 拆去(170)套筒, 检查套筒内孔是否损坏。

先导阀重新装配

3. 清洁并润滑未用维修套件更换的零件。
4. 装上新的(171和172)"O"形圈。将(170)套筒装回原位。
5. 装上新的(168)"O"形圈和(169)"U"型杯。注意: 密封唇的方向。润滑并将(167)先导阀活塞装回原位。
6. 重新装配其余的零件, 更换(173和174)"O"形圈。

主阀拆卸

1. 拆去(135)阀体和(233)连接板, 露出(132和166, 适用时)密封垫, (146和147)O型圈和(176)单向阀膜片。
2. 拆下(233)连接板, 松开(140)阀块, (141)阀板和(199, 200)和(241适用时)密封垫 或者(146, 147和232, 适用时)O型圈。
3. 拆去(136)端盖和(137)"O"形圈, 松开(111)滑阀。

主阀重新装配

1. 将新的"U"形杯(138和139)装到(111)滑阀上。
注意: 唇形必须互相面对。
2. 将(111)滑阀插入(135)阀体。
3. 将(137)"O"形圈装到(136)端盖上, 并将(136)端盖装到(135)阀体上, 用(107)端盖(如适用)和(105)螺钉固定。
4. 将(140)阀块和(141)阀板, (199)密封垫和(243和244, 适用时)O型圈装入(135)阀体。
注意: 装(140)阀块时, 使"碟形"侧朝向(141)阀板。将(141)阀板无圆点标识的那面朝着(140)阀块装配。
5. 将(146, 147和232, 适用时)"O"型圈, (200)和(241或者199, 适用时)垫片和(233)连接板装配到(135)阀体上, 用(240)螺钉固定。
6. 将(132)和(166, 适用时)密封垫, (146和147, 适用时)或者(232, 适用时)O型圈和(176)单向阀膜片装到(101)中心体上。
7. 将(135)阀体和部件装到(101)中心体上, 用(134)螺钉和(133)垫片固定。

被泵物从排气口中排出。

- 检查隔膜破裂情况。
- 检查(14)隔膜螺钉是否牢固。

被泵物中出现气泡。

- 检查进料管道系统的连接状况。
- 检查吸入歧管和进气口侧流体盖之间的"O"形圈。
- 检查(14)隔膜螺钉是否牢固。

马达漏气或卡死。

- 检查(176)单向阀是否损坏。
- 检查阀门/排气口是否受阻。

输出流量低、流量间断或无流量。

- 检查气源。
- 检查出口软管是否堵塞。
- 检查出口软管是否缠绕(受挤压)。
- 检查进口软管是否缠绕(受挤压)或瘪塌。
- 检查是否出现泵空打现象, 如果泵送高粘度液体, 那么进料输送管的尺寸必须至少与泵的入口螺纹直径一样大, 以保证正确流动。进料输送软管必须是不会瘪塌的类型, 能够抵抗较高真空度。
- 检查进气歧管和抽吸连接管上的所有连接头。这些连接头都必须有好的气密性。
- 检查泵中隔膜腔或球座区域中是否卡住固体物质。

材料代码	
[B]	= 腈
[Br]	= 黄铜
[Ck]	= 陶瓷
[D]	= 醛缩醇
[P]	= 聚丙烯
[Sp]	= 三道橡胶
[SS]	= 不锈钢
[U]	= 聚氨酯

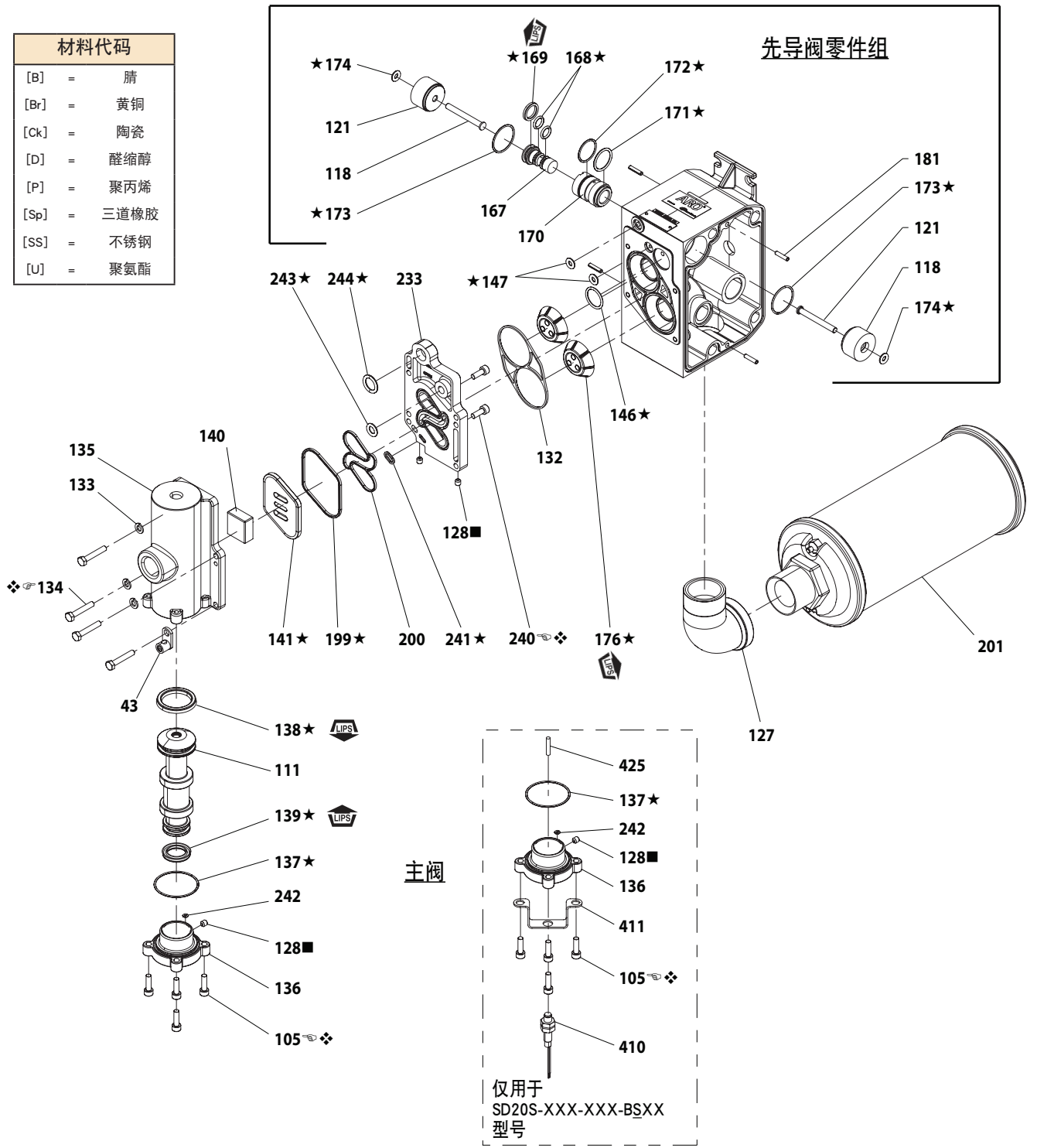


图 3

装配扭矩要求

注意: 不要过度拧紧紧固件。
所有的紧固件都为公制的。

用于SD20S-XXX-XXX-BXXX 型号

- (105) 螺钉, 40 - 50 英寸磅 (4.5 - 5.6 牛米)。
- (134) 螺钉, 40 - 50 英寸磅 (4.5 - 5.6 牛米)。
- (240) 螺钉, 40 - 50 英寸磅 (4.5 - 5.6 牛米)。

润滑/密封剂

- ★ 将Lubriplate FML-2 润滑脂涂到 “o” 形圈, “U” 形杯和配合零件上。
- 装配时, 将聚四氟乙烯密封胶带缠绕到螺纹上。
- ❖ 装配时, 将防咬合剂涂到螺纹上。

另行提供更换主阀用的维修组件, 包括下列零件:

637498用于SD20S-XXX-XXX-BXXX 型号: 105 (4), 111, 128, 132, 135, 136, 137, 138, 139, 140, 141, 146, 147 (2), 176 (2), 200, 和 233。

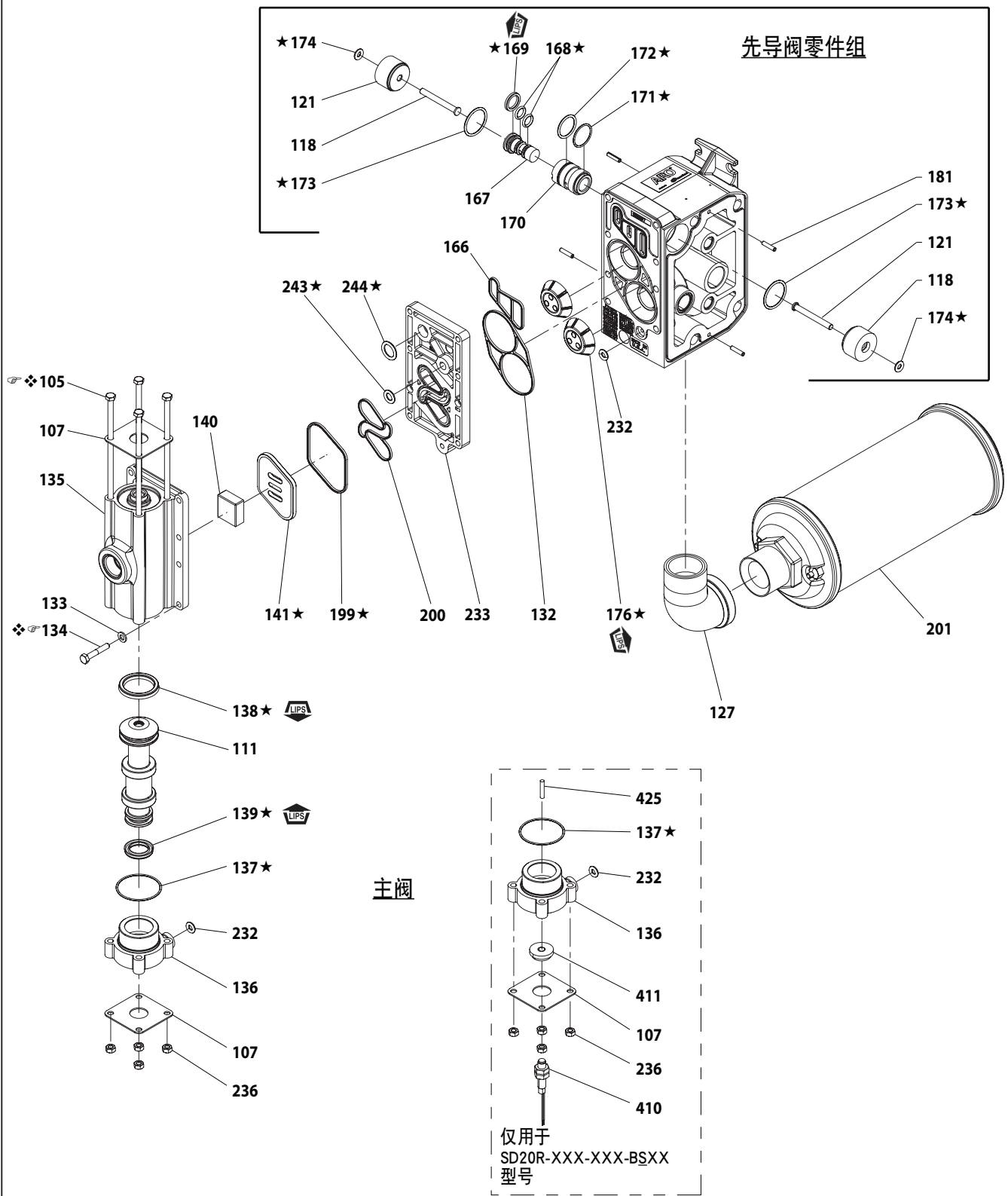


图 4

装配扭矩要求

注意: 不要过度拧紧紧固件。
所有的紧固件都为公制的。

SD20R-XXX-XXX-BXXX:

- (105) 螺钉, 35 - 40 英寸磅 (4.0 - 4.5 牛米)。
- (134) 螺钉, 35 - 40 英寸磅 (4.0 - 4.5 牛米)。

润滑/密封剂

- ★ 将Lubriplate FML-2润滑脂涂到“O”形圈, “U”形杯和配合零件上。
- ❖ 装配时, 将防咬合剂涂到螺纹上。

另行提供更换主阀用的维修组件, 包括下列零件:

637498-1用于SD20R-XXX-XXX-BXXX: 105 (4), 107 (2), 111, 132, 135, 136, 137, 138, 139, 140, 141, 166, 176 (2), 199, 200, 232(2), 233, 236(4), 243 和 244.

电子接口

一般说明

该电子接口包括用于以下目的的选项：电磁阀控制、行程末端反馈、泄漏检测（隔膜故障）、主阀上的循环计数，和单独端口连接的马达（不带主阀），以便实现用户对双隔膜气室直接控制。

通过电磁阀控制可按电子方式控制泵的频率。借助电磁阀控制，在电磁阀通电时，泵开始运行，此时一边流体腔开始工作。电磁阀断电时，泵的工作腔切换至相对应的另一侧。通过连续为电磁阀提供“开-关”信号，可以远程增加或减少液体传输速率。

行程末端反馈感应器，能在每个行程结束时作出反馈，并能与带电磁阀的泵一起使用来控制泵的运行频率。

泄漏检测选项在每个气室中装有一个光学液体传感器，以便当隔膜发生故障和泵中出现液体泄漏时提供信号。

循环计数选项提供一个接近开关信号，每当泵完成一个循环时，循环计数器选项即提供一个闭合接点输出。此选项不可结合电磁阀控制使用。

针对想使用自有空气控制系统，对每个隔膜腔单独使用压缩空气来控制的客户，我们提供不带主阀单独端口连接的马达选项。

电磁阀

一般说明

如果没有行程末端反馈，则只能使用电磁阀控制来基于时间使泵循环运行。以下曲线显示在 70 psig 空气压力和 30 psig 背压的常见操作点下根据电磁阀时序操作得出的泵流速。

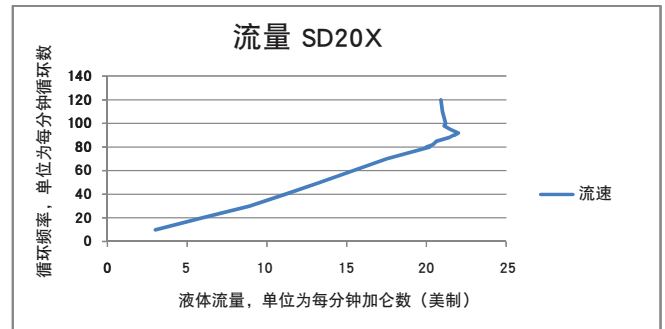
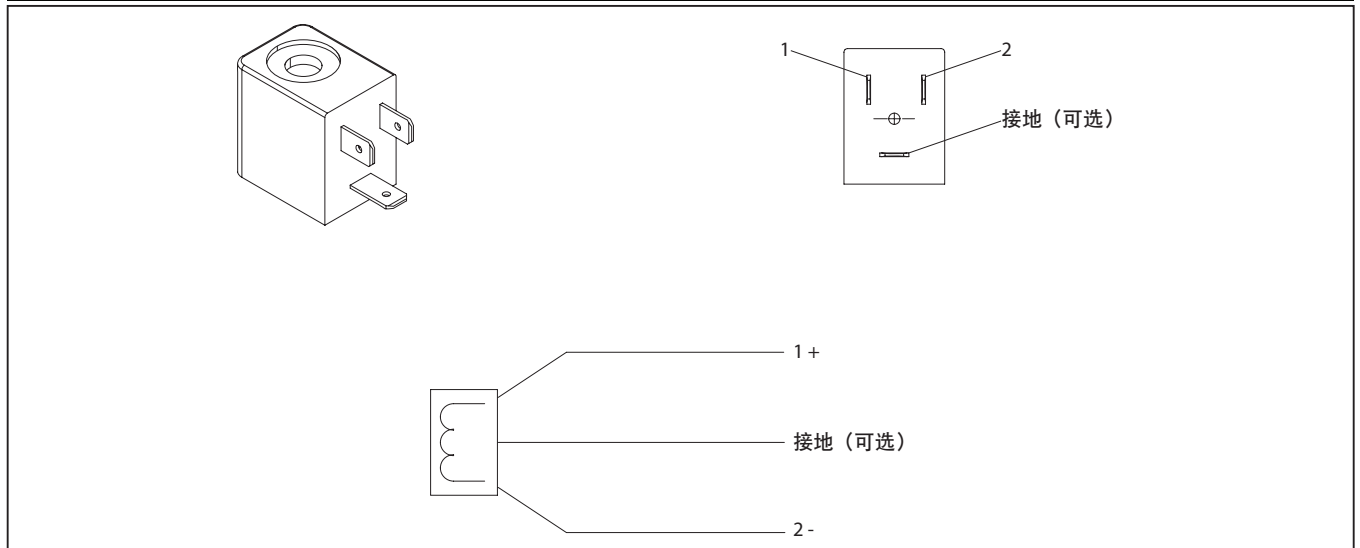
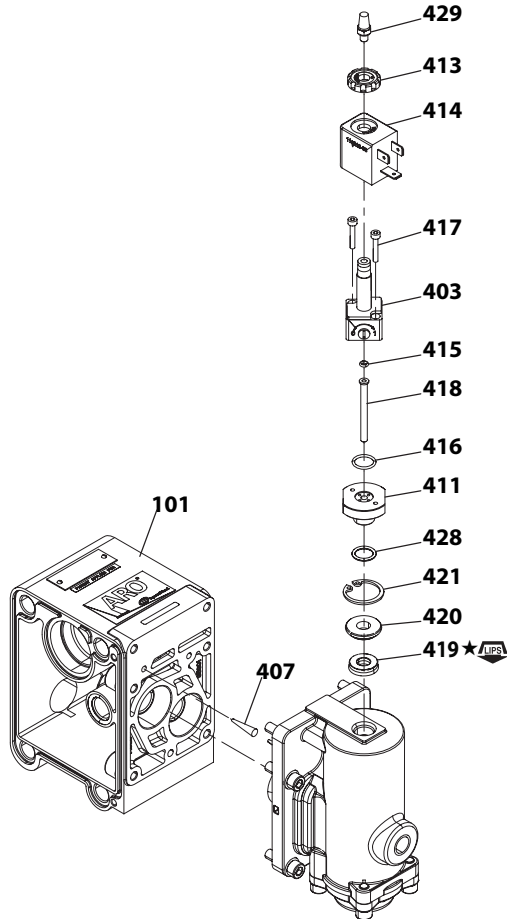


图 5

非危险工作电磁阀接线图

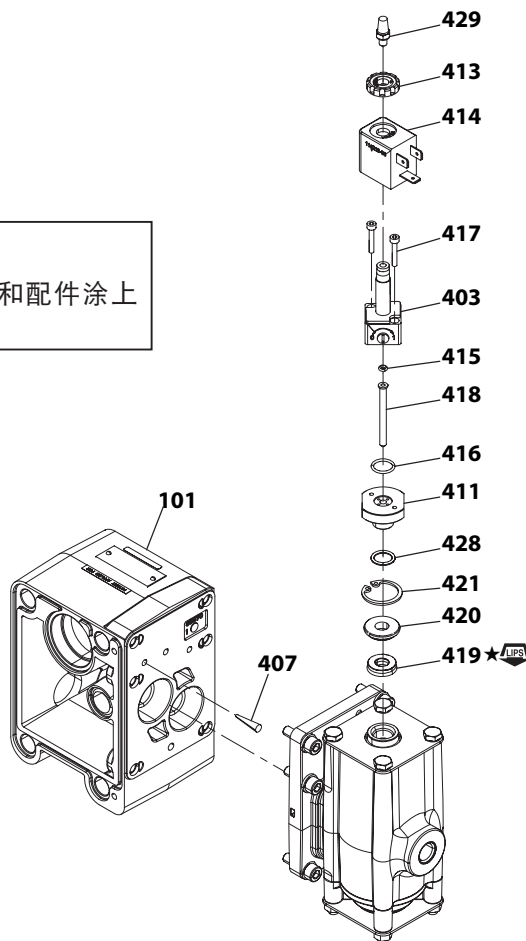




仅用于SD20S-XXX-XXX-BXXX 型号

润滑 / 密封剂

☆ 为所有“O”型圈、“U”杯和配件涂上 Lubriplate FML-2 润滑脂 (94276)。



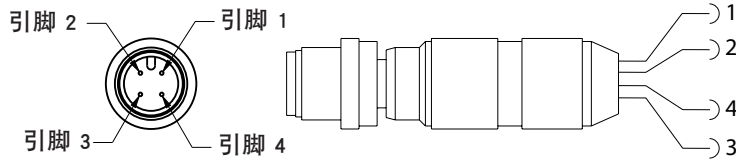
仅用于SD20R-XXX-XXX-BXXX 型号

图 6

非危险工作行程末端

通过行程末端反馈，行程末端传感器可检测出隔膜杆何时到达每个行程的末端。这样可对隔膜泵进行闭环控制，验证每个行程是否完成。

行程末端/循环传感器引脚，M12 连接器



电缆组件接线颜色：

引脚 1 - 棕色，正电压 (+10 至 +30 VDC)

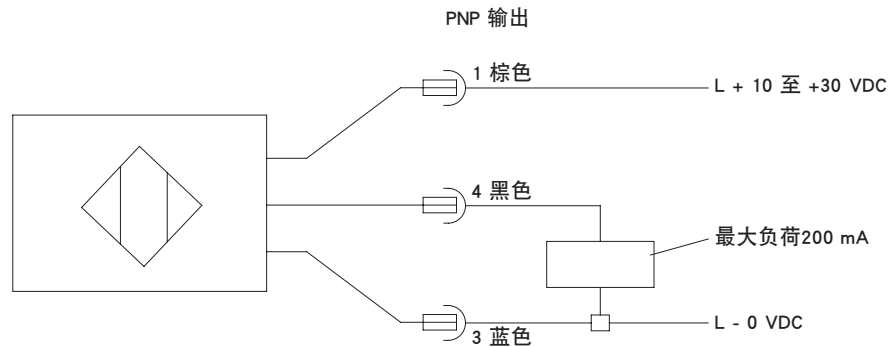
引脚 2 - 白色，不使用

引脚 3 - 蓝色，零伏

引脚 4 - 黑色，信号

注意：接线颜色是基于 AUTOMATION DIRECT CD12L 和 CD12M 4 柱电缆组件。

行程末端/循环传感器引脚接线图（无连接器）



部件清单 / 传感器

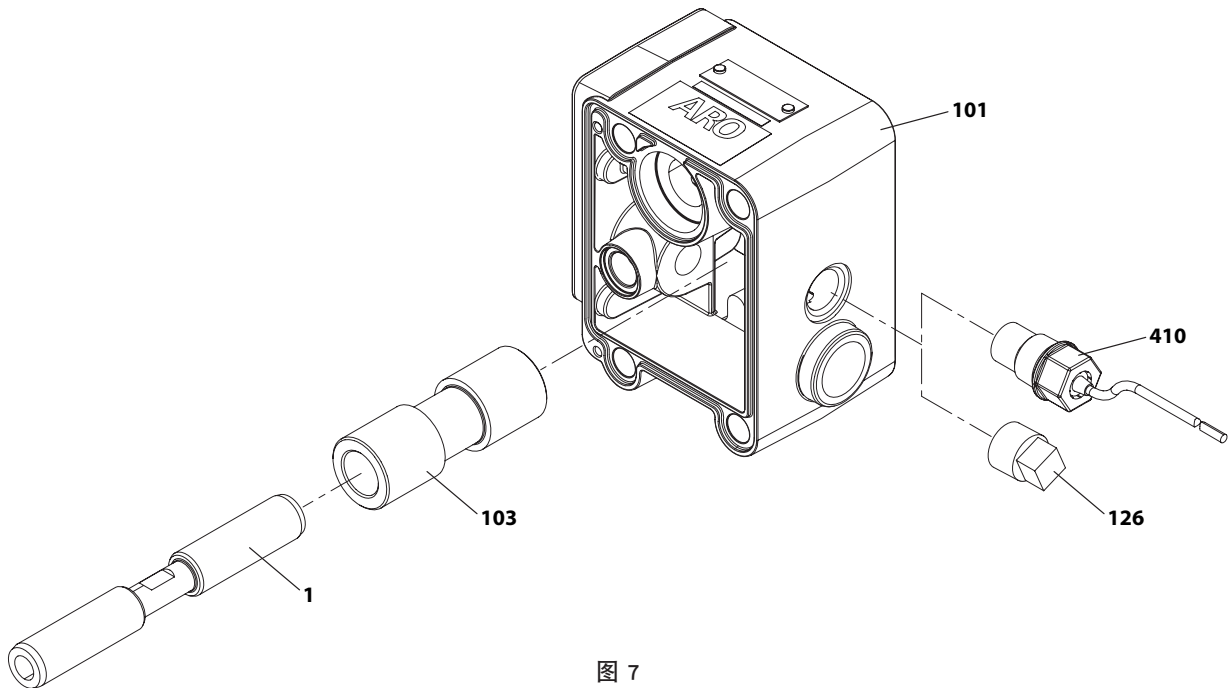


图 7

非危险工作泄漏检测

非危险工作泄漏检测

ARO® 隔膜泵配有 ARO 泄漏检测传感器，它通过感应泵气室中的液体来警告隔膜故障。该系统在两个气室中都使用了液体传感器，到检测到液体时传感器将发送输出信号。

安装和警告

注意：所有接线都必须遵守所有本地和/或国家电气规范。

- 必须严格遵守适用的电气规范；否则可能会导致电击危险或严重伤害。

- 某些本地电气规范可能要求安装刚性管道。
- 泄漏检测传感器组件必须由合格的电气技师进行安装，并且要遵守所有国家、州和本地规范和条例，以减少安装和操作过程中电击的危险或其他严重的人身伤害。
- ARO 对于不正确安装组件或硬件所导致的事故概不负责。
- 危险电压。在断开所有电源前不要尝试进行任何维修工作

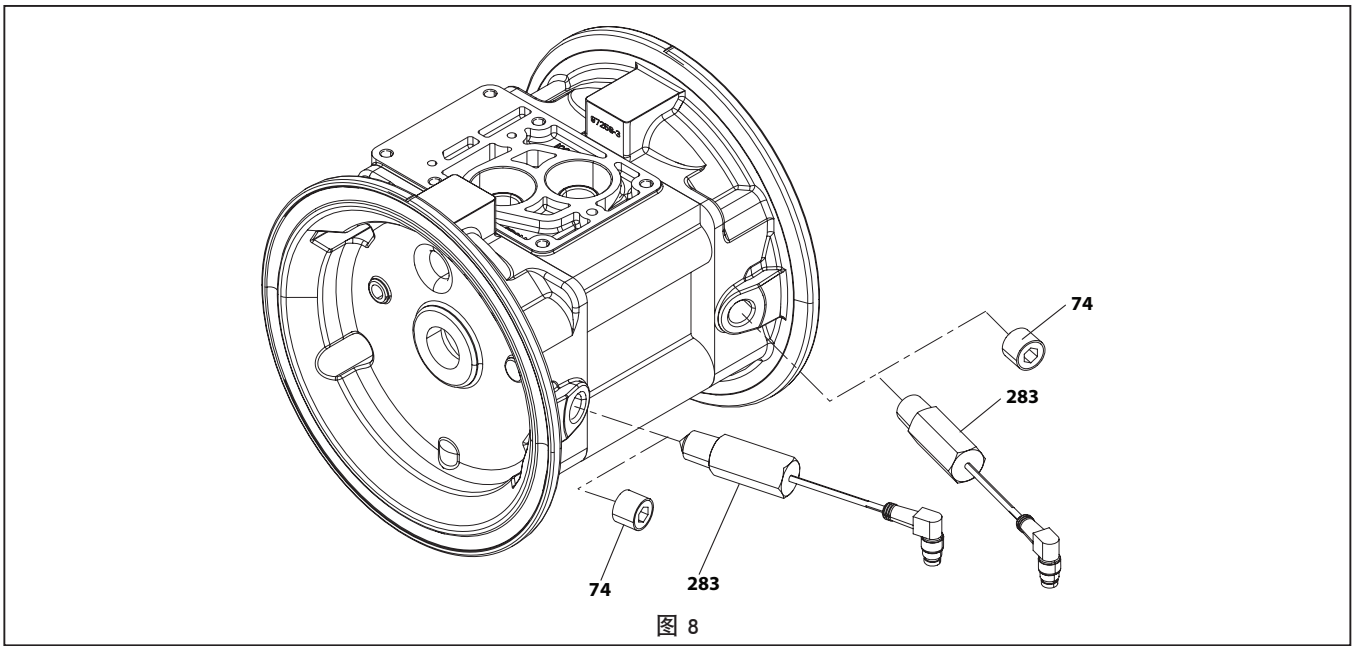


图 8

泄漏检测 - 引脚说明

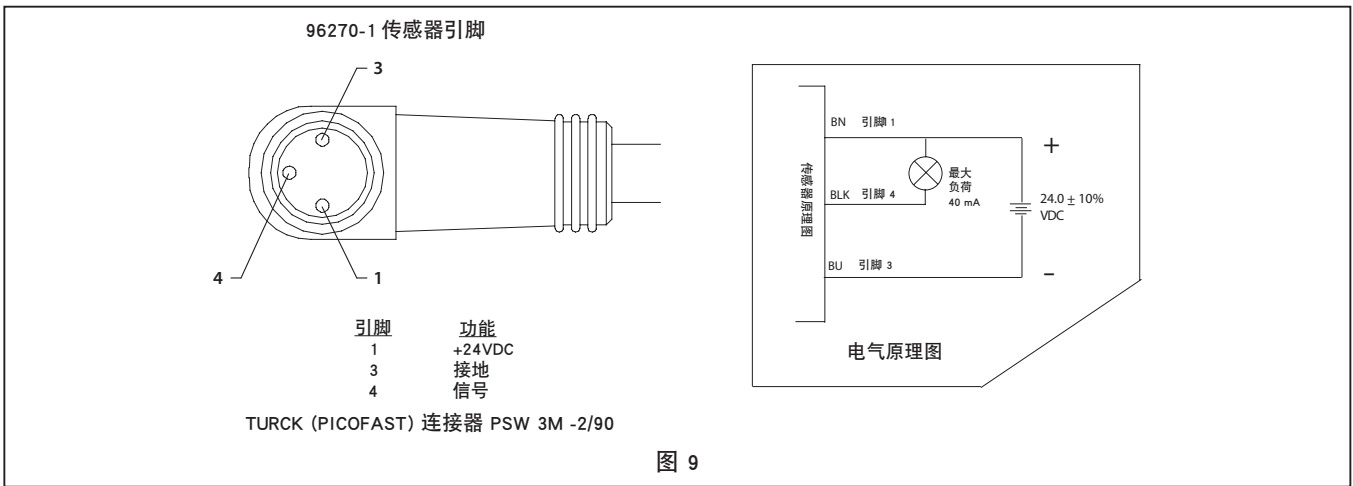


图 9

尺寸数据

所显示的数据仅供参考，单位是英寸和毫米 (mm)
 注: 卫生法兰尺寸符合 2-1/2" ASME BPE-2012 和 ISO 2852-1993 63.5 mm.

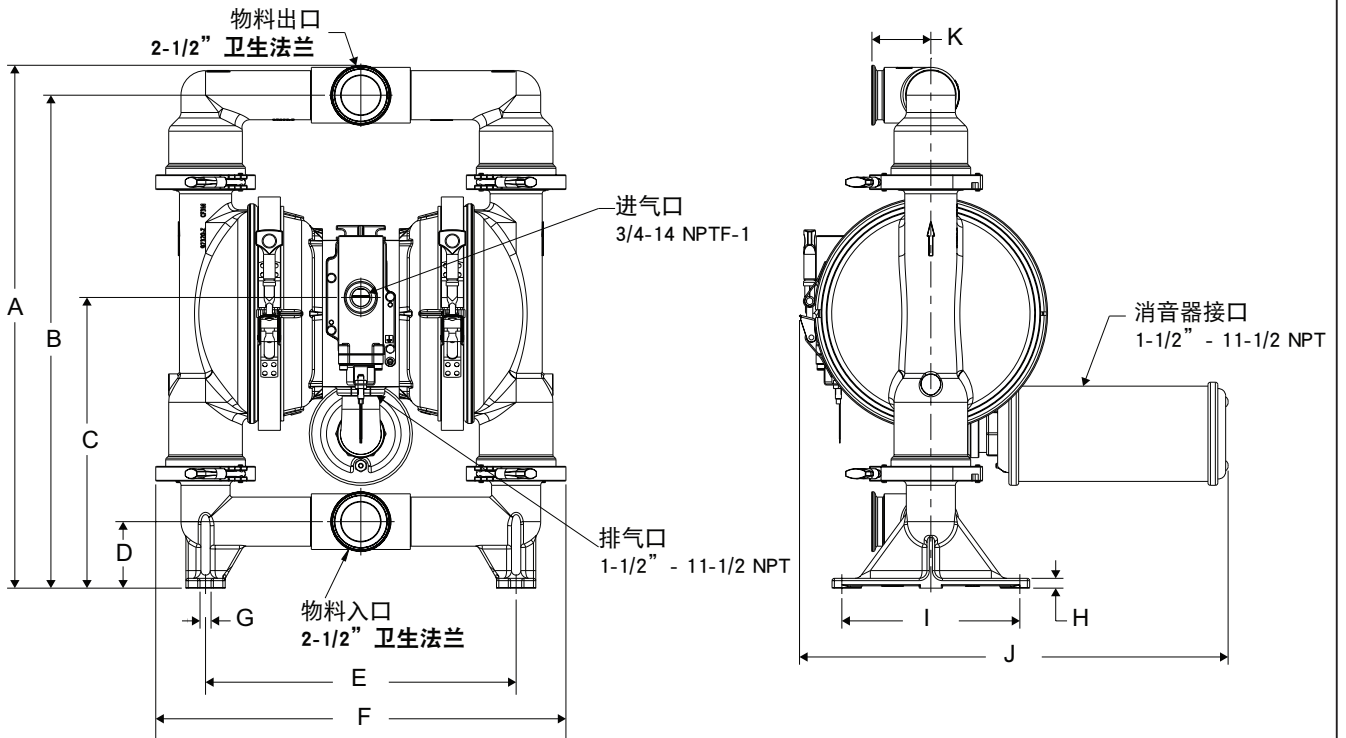
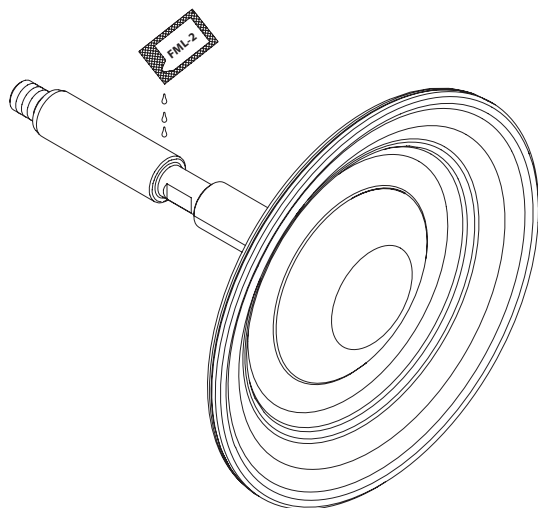
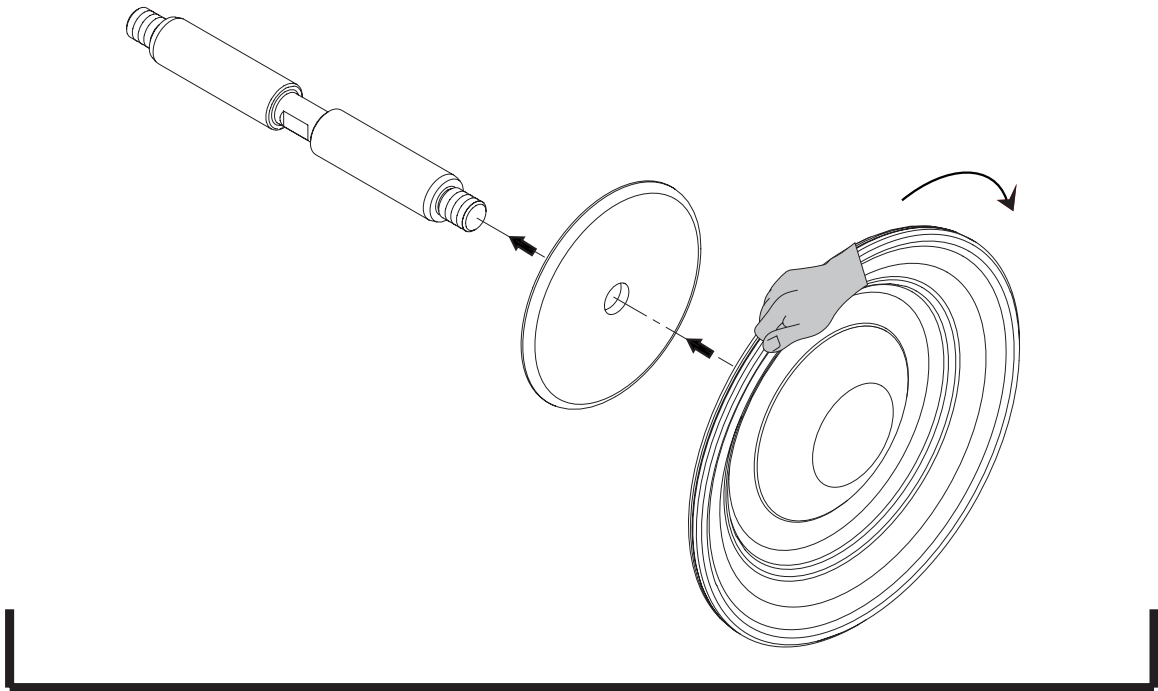


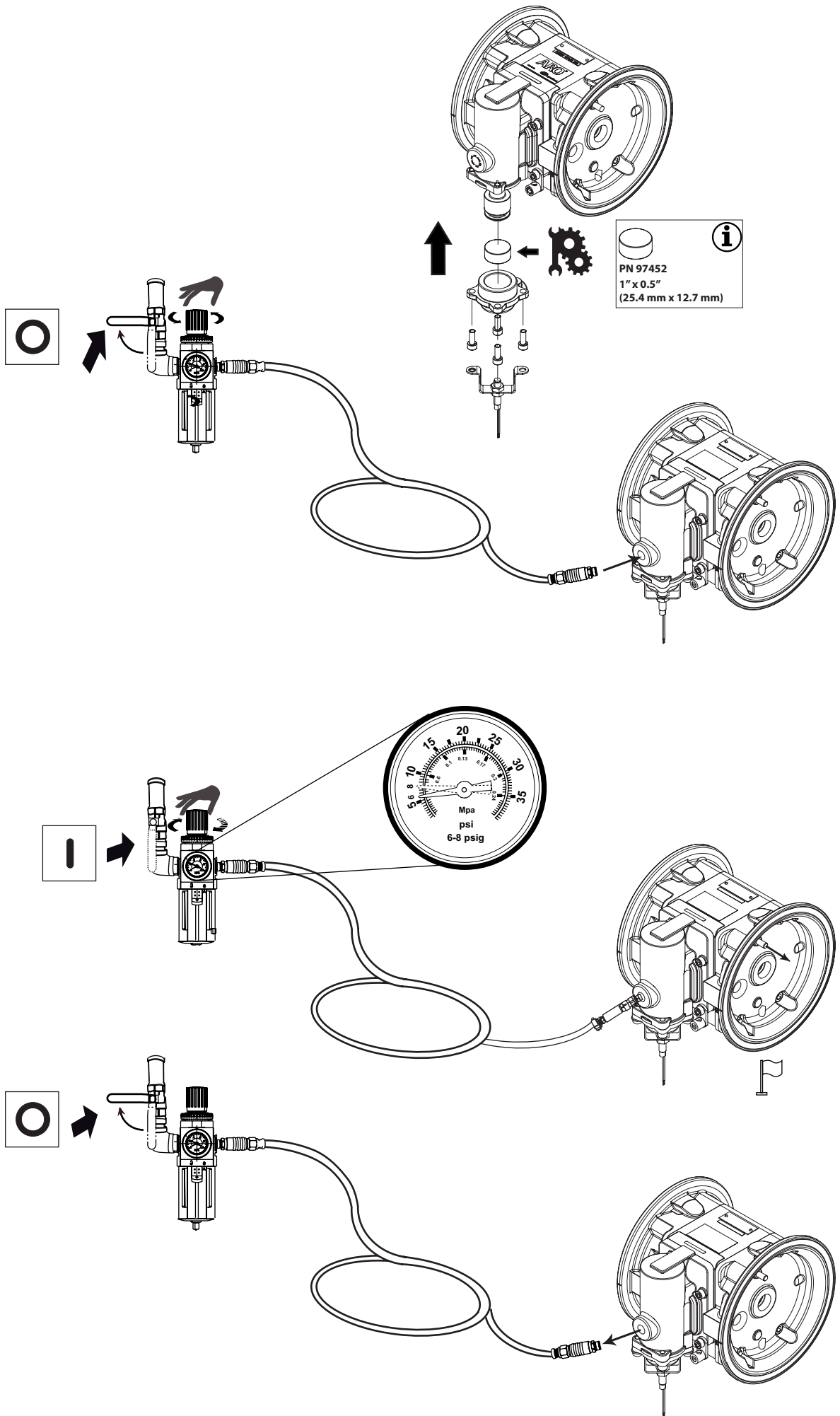
图 10

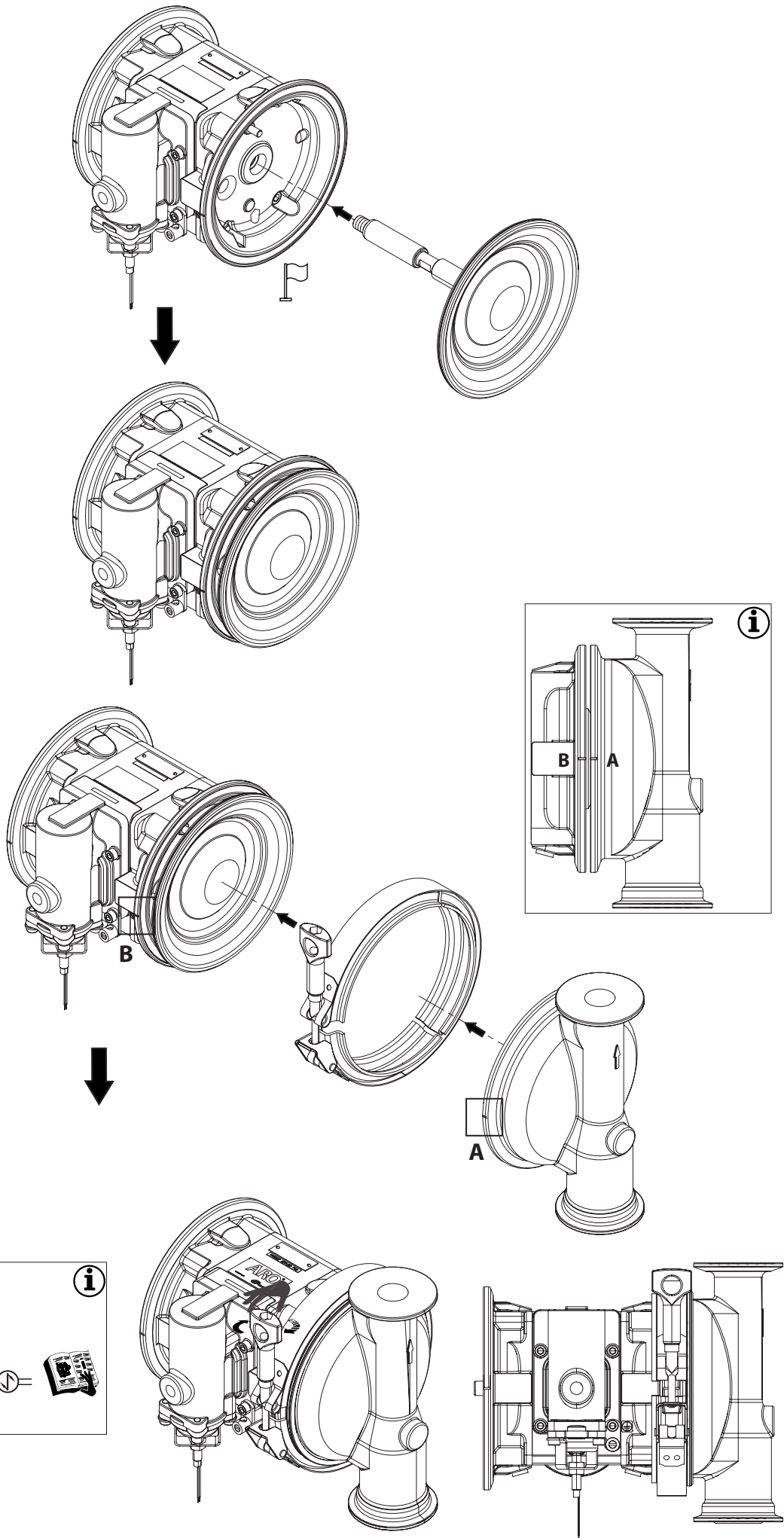
尺寸

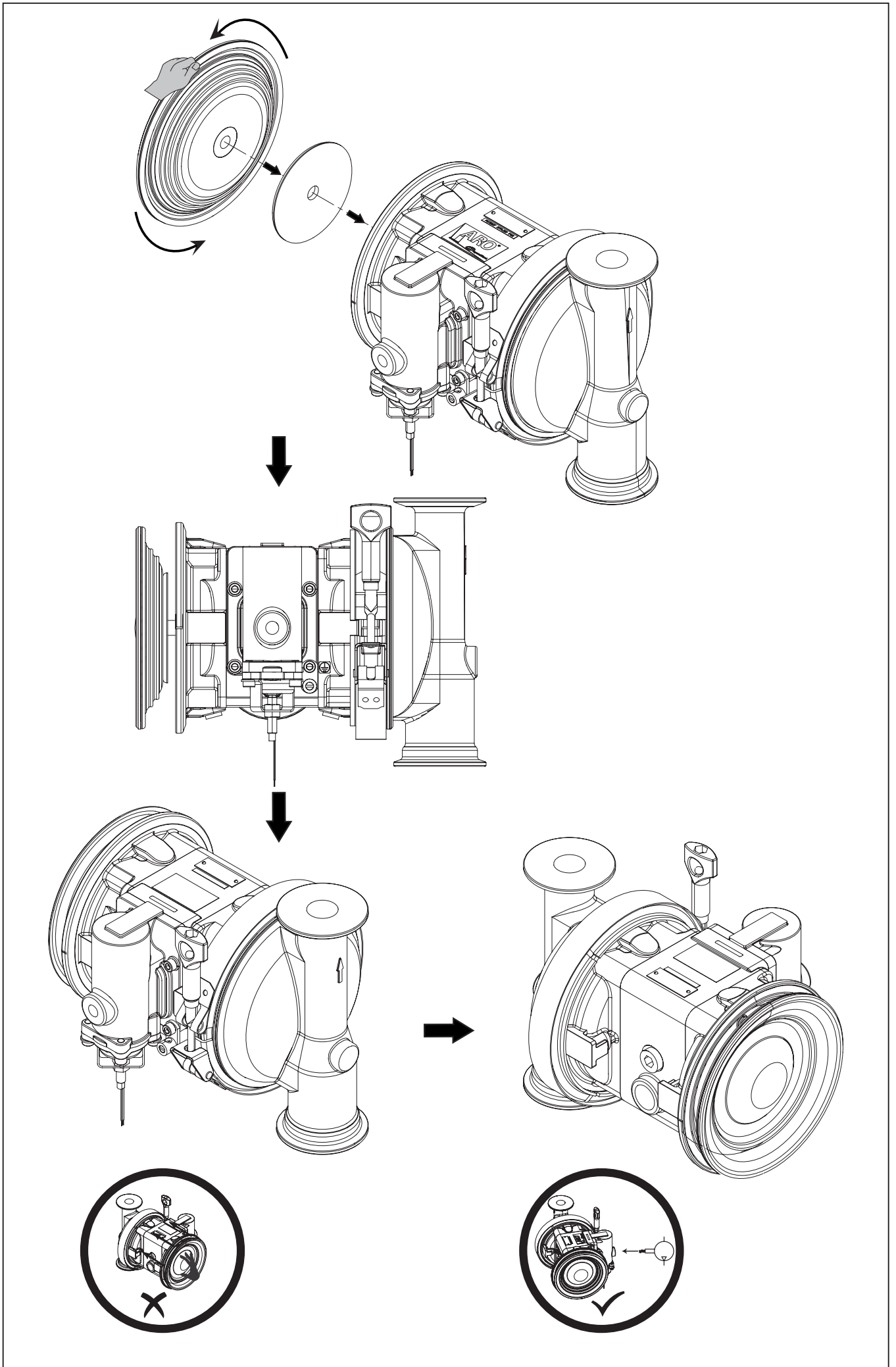
A - 26.6" (676.2mm)	E - 15.8" (401.7 mm)	K - 3.0" (76.2 mm)
B - 25.0" (637.5 mm)	F - 20.8" (530.5 mm)	I - 9.0" (230.2 mm)
C - 14.7" (375.9 mm)	G - 0.56" (14.3 mm)	J - 21.8" (554.3mm) (SD20S-XXX-XXX-BXXX)
D - 3.3" (86.0 mm)	H - 0.5" (12.7 mm)	22.0" (560.8 mm) (SD20R-XXX-XXX-BXXX)

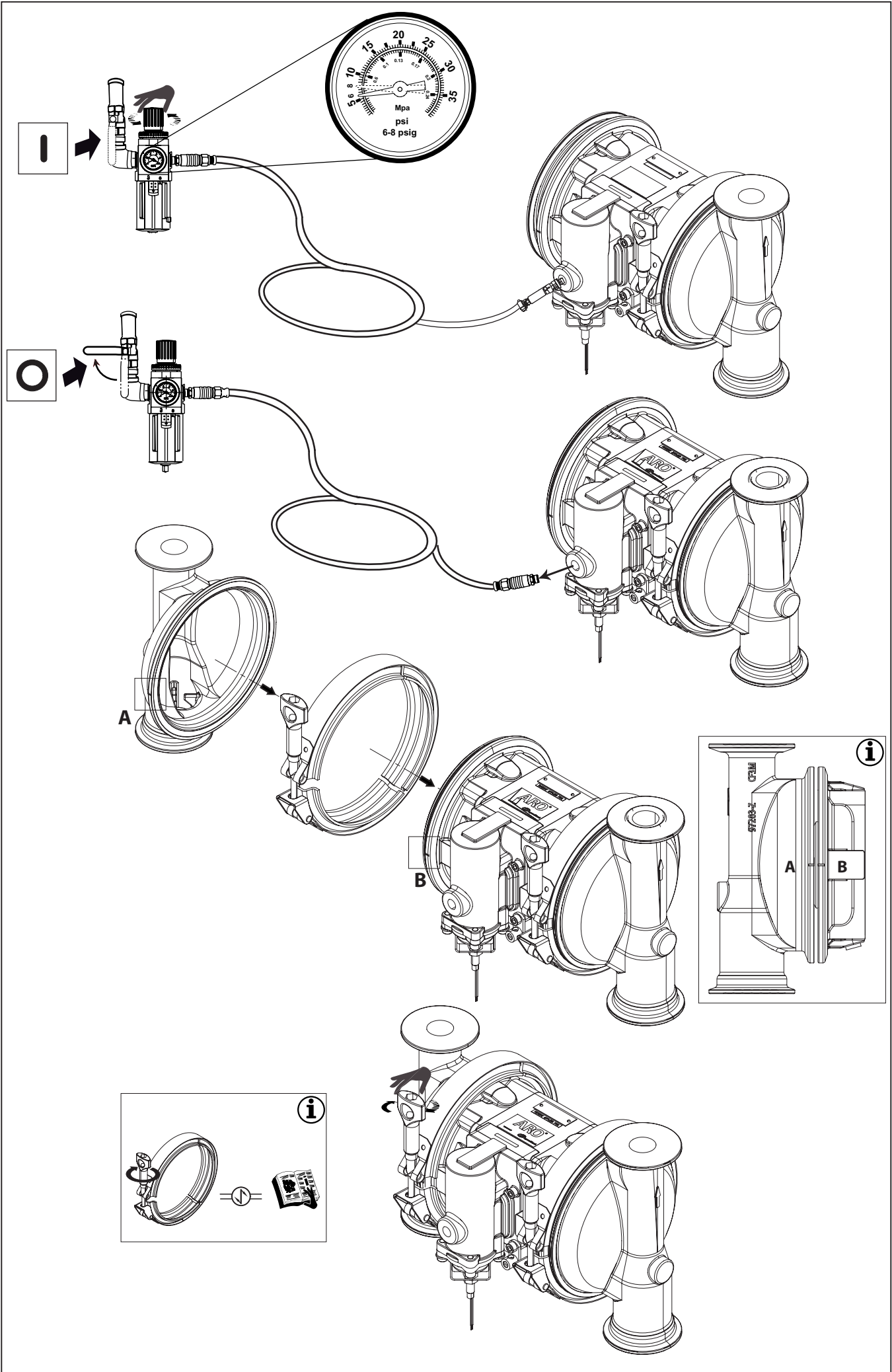
安装顺序
(仅针对聚四氟乙烯复合隔膜)












 **PN 97452**
1" x 0.5" (25.4 mm x 12.7 mm).

