

Serie PW de 2 in

BOMBA ESPECIAL

Bombas ARO® PW20P-YPX-XXX EXP

- Modernice a EXP las bombas Wilden® P800 o PS800 existentes, o las bombas Versa-Matic® U2.
- La bomba ARO® coincide con las dimensiones del puerto de entrada/salida de fluido de las bombas y coincide con la ubicación de los pies de montaje de Wilden.
- Deje atrás los problemas de estancamiento y los complejos procedimientos de mantenimiento.
- ARO® tiene el costo total de propiedad más bajo en comparación con la competencia.

Relación:	1:1
GPM (LPM) máximo:	184 (696)
Desplazamiento por ciclo en galones (litros):	1,4 (5,3)
Entrada de aire (hembra):	3/4 - 14 N.P.T.
Entrada/salida de fluido:	brida híbrida ANSI/DIN de 2 in (central)
Máx. presión de funcionamiento psi (bar):	120 (8,3)
Sólidos en suspensión max. diámetro in (mm):	1/4" (6,4)
Peso en libras (kg):	Polipropileno 89,0 (40.4) PVDF 116,8 (53)
Altura de succión máxima en seco ft (m):	19,5 (5,9)
Nivel de sonido:	70 PSI 60 ciclos/mín. 85,0 db(A)



➤ Clasificación

Posición	1	2		3	4	5		6	7	8
Ejemplo:	PW20	P	-	Y	P	S	-	X	X	X

Posición 1 Modelo de la Serie	Posición 2 Sección central	Posición 3 Conexión	Posición 4 Partes húmedas	Posición 5 Tornillos	Posición 6 Material del asiento	Posición 7 Material de la bola	Posición 8 Material del diafragma
PW20 - Bomba	P - Polipropileno	Y - Brida central híbrida ANSI/DIN de 2 in	K - PVDF P - Polipropileno	S - Acero inoxidable	K - PVDF P - Polipropileno	A - Santoprene® C - Hytrel® G - Nitrilo T - PTFE V - Viton®	A - Santoprene® C - Hytrel® G - Nitrilo L - PTFE de larga duración T - PTFE/Santoprene® V - Viton®

Hytrel® es una marca registrada de la compañía DuPont, Santoprene® es una marca registrada de Monsanto, Viton® es una marca registrada de ExxonMobil, VERSA-MATIC® es una marca registrada de Versa-Matic Pump Company (IDEX Corp) y Wilden® es un nombre comercial registrado de Wilden Pump and Engineering Company, una empresa de recursos de Dover.

➤ Accesorios

Kit de servicio de reparación | 637369 (motor neumático)
637373-XXX (sección de fluidos con asientos)
637374-X (ensamble de la válvula de aire principal)

Silenciador de servicio continuo | 67323 Recomendado para aplicaciones de servicio continuo y alto caudal. El silenciador presenta una cámara de expansión de gran tamaño, que permite la salida del aire frío de escape de la bomba

Kit de conexión de la brida | 67341-E20N

Detección de fallas del diafragma | Kit n.º 67237

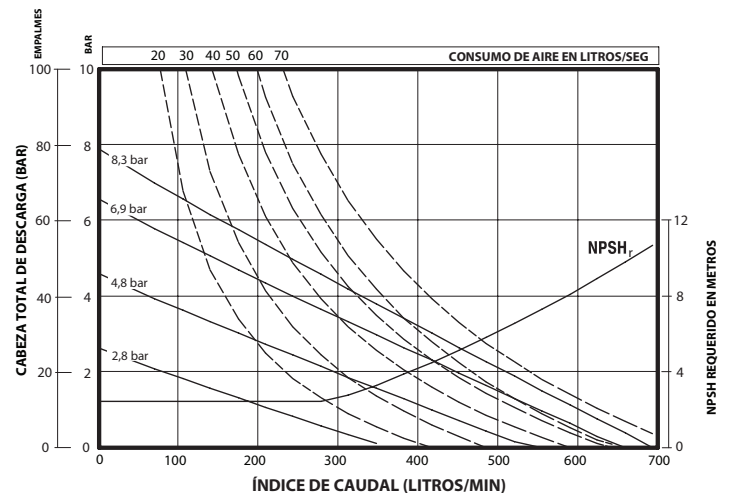
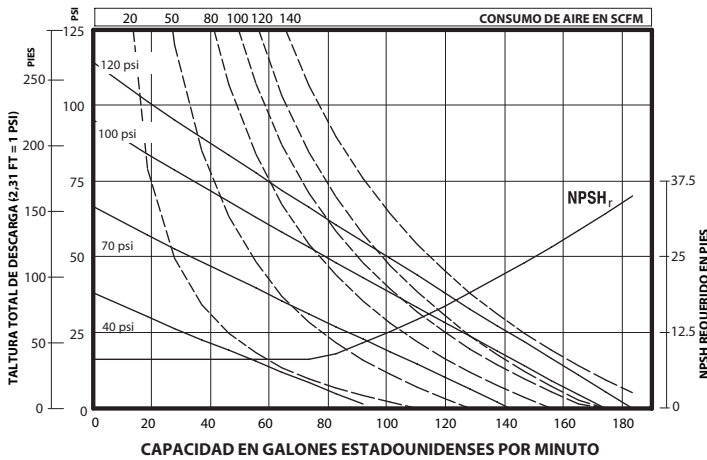
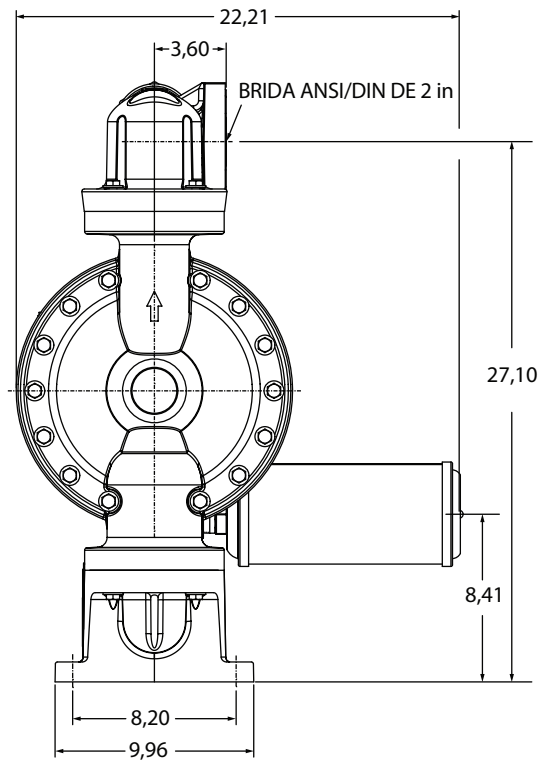
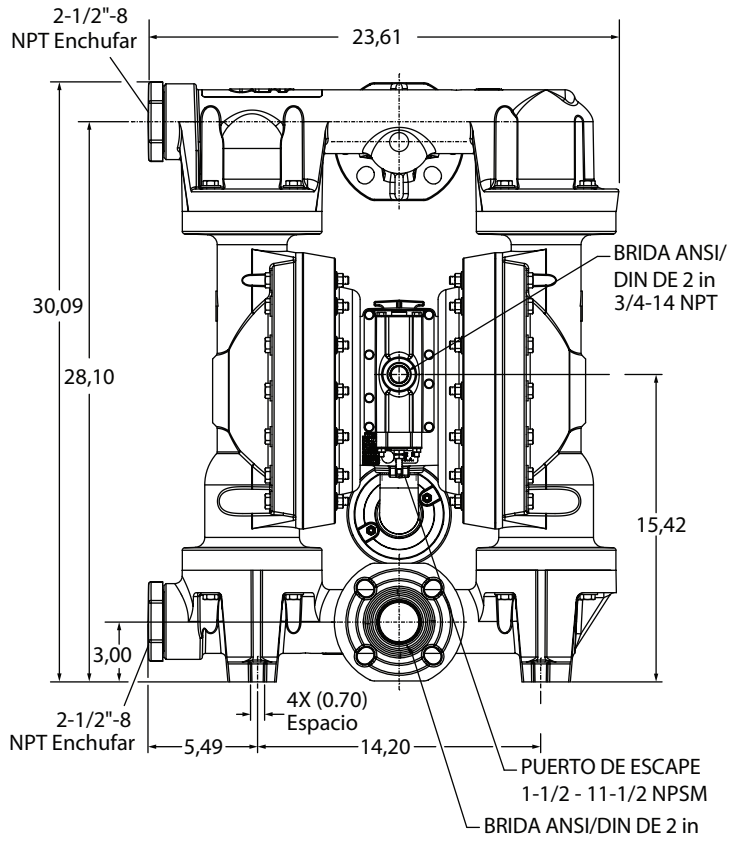
Kit de conexión de línea neumática | 66109 (filtro/regulador integrado con manómetro, un conector y una manguera de aire de 5 pies)



Kit de conexión de línea neumática
66109

67323
Silenciador de servicio continuo

Diagramas de flujo y dimensiones de la serie PW de 2 in



Rendimiento basado en una bomba ensamblada con elastómeros (PW20P-YPS-XXX), succión inundada con agua en condiciones ambientales. Debido a los diferentes materiales de construcción, las configuraciones de ensamblaje y condiciones de operación, los datos publicados son solo para referencia