

ARO®

Aislantes de vibraciones ARO®

Proteja su instalación de bomba al reducir las vibraciones.

Los aislantes de vibraciones ARO se utilizan para lograr una reducción eficiente de las vibraciones mecánicas y la tensión en el sistema de montaje de una bomba de diafragma operada por aire. Se recomienda su uso con conexiones flexibles a la tubería de succión y descarga de la bomba para aislar el impacto de las vibraciones de la bomba sobre los tubos fijos.

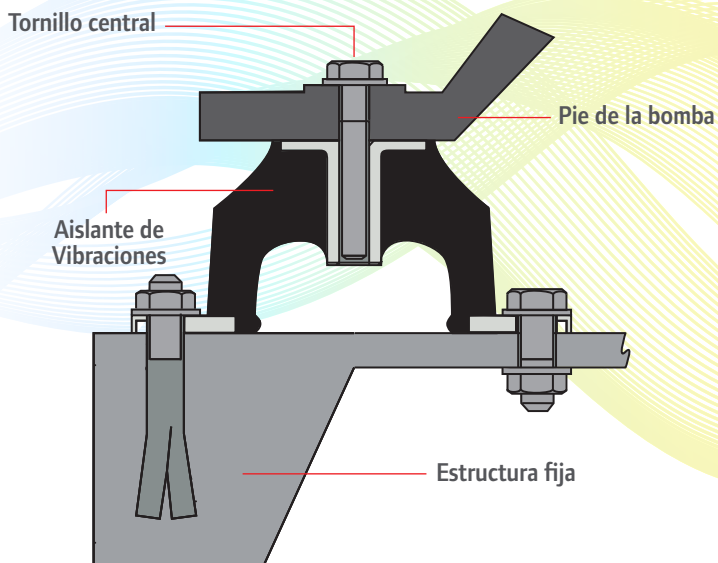
- Reduce hasta un 96 % de las vibraciones transmitidas a través del montaje*
- Se incluye un conjunto de 4 aislantes de vibraciones y herraje de montaje
- Diseño inteligente: Diferentes tamaños de kit según el peso de la bomba.

**La reducción de las vibraciones se basa en los resultados de las pruebas internas y los resultados individuales pueden variar.*



Aislante de vibraciones ARO

Número de modelo (4 unidades en el kit)	CPN	Descripción (Máximo peso de la bomba con fluido)
HSK-20	47532069001	Kit de aislante de vibraciones de 20 KG (44LB)
HSK-40	47532069002	Kit de aislante de vibraciones de 40 KG (88 LB)
HSK-70	47532069003	Kit de aislante de vibraciones de 70 KG (154 LB)
HSK-110	47532069004	Kit de aislante de vibraciones de 110 KG (243 LB)



Póngase en contacto con su representante de ARO para obtener información adicional.

AROzone.com

©2015 Ingersoll Rand IRITS-0715-128 LASP

IR Ingersoll Rand®