

10 MM AND 15 MM PLUG AND PLAY PNEUMATIC VALVES



**READ THIS MANUAL CAREFULLY BEFORE INSTALLING,
OPERATING OR SERVICING THIS EQUIPMENT.**

It is the responsibility of the employer to place this information in the hands of the operator. Keep for future reference.

SPECIFICATIONS

Operating Pressures

| | |
|-------------------------|---------------------------------------|
| 2-Position Single..... | 21.8 to 101.5 p.s.i. (1.5 to 7.0 bar) |
| 2-Position Double | 14.5 to 101.5 p.s.i. (1.0 to 7.0 bar) |
| 3-Position | 29.0 to 101.5 p.s.i. (2.0 to 7.0 bar) |

Operating Medium compressed air only

Operating Temperature Range 23° to 122° F (-5° to 50° C)

Coil Voltage..... 12, 24 DC

Allowable Voltage (%) ±10% of rated voltage

Power Consumption (with lamp, surge)..... 0.85 Watts

Flow Characteristics

| | |
|------------------|-------------------------------|
| 10 mm | |
| 2-Position | 4.0 mm ² (0.22 Cv) |
| 3-Position | 3.3 mm ² (0.18 Cv) |
| 15 mm | |
| 2-Position | 9.6 mm ² (0.53 Cv) |
| 3-Position | 7.3 mm ² (0.40 Cv) |

WARNINGS

The following are hazards or unsafe practices which could result in severe personal injury, death or substantial property damage. Heed the following.

- **Use safeguards.** Insure that provisions must be made to prevent the valve from being accidentally operated (actuated).
- **Hazardous Air Pressure.** Shut off, disconnect and relieve any trapped air pressure from the system before performing service or maintenance.
- **Hazardous Voltage.** Do not attempt any service without disconnecting all electrical supply sources.
- Do not use the valve as a safety device or to operate or control the operation of full revolution clutch systems or brake systems on power presses or similar equipment.
- Do not subject the valve to any condition that exceeds the limits set forth in the specifications.
- Air hoses, electrical wiring or connections not in good working condition could cause accidental valve operation (actuation).
- Only allow qualified technicians to install or maintain the valve system. It is necessary to have a thorough understanding of the operation and application of all valves being used in a system and how they interact with the other components of the system.

AIR AND LUBRICATION REQUIREMENTS

Maximum Air Pressure..... 101.5 p.s.i.g. (7.0 bar)

Air Filtration 40 micron

Proper moisture removal and filtration of contaminants will promote good service life and operation. Install an air regulator to control the operating pressure, insure smooth operation and conserve energy.

Lubrication - Valve components have been lubricated at the factory and can be operated without air line lubrication. Minimal lubrication may extend the life of the valve. If air line cylinders or other air line devices used in conjunction with ARO valves require lubrication, be sure the lubricating oils used are compatible with the valve seals and are of sufficient viscosity to assure adequate lubrication. Use an oil lubricant with a viscosity of 100 to 200 SUS at 100° F and an aniline point above 200° F.

Recommended: ARO 29665 air line lubricator oil is available in one quart containers.

NOTICE: Do not use compound oils containing graphite fillers, extremely low viscosity and other non-fluid lubricants.

SOUPAPES PNEUMATIQUES DE 10 MM ET 15 MM PRÊTES À L'EMPLOI



**LIRE ATTENTIVEMENT CE MANUEL AVANT D'INSTALLER,
 D'UTILISER OU DE REPARER CET APPAREIL.**

Il incombe à l'employeur de s'assurer que ces informations seront lues par l'opérateur. Conserver pour toute référence ultérieure.

SPECIFICATIONS

Pressions de fonctionnement

| | |
|-------------------------|-------------------------------------|
| Unique 2 positions..... | 21.8 à 101.5 p.s.i. (1.5 à 7.0 bar) |
| Double 2 positions..... | 14.5 à 101.5 p.s.i. (1.0 à 7.0 bar) |
| 3 positions..... | 29.0 à 101.5 p.s.i. (2.0 à 7.0 bar) |

Support de fonctionnement air comprimé seulement

Gamme des températures de fonctionnement

23° à 122° F (-5° à 50° C)

Tension Nominale de la bobine 12, 24 DC

Tension admissible (%) ±10% de tension nominale

Consommation électrique (avec lampe, crête) ... 0.85 Watts

Caractéristiques de débit

| | |
|------------------|-------------------------------|
| 10 mm | |
| 2 positions..... | 4.0 mm ² (0.22 Cv) |
| 3 positions..... | 3.3 mm ² (0.18 Cv) |
| 15 mm | |
| 2 positions..... | 9.6 mm ² (0.53 Cv) |
| 3 positions..... | 7.3 mm ² (0.40 Cv) |

MISES EN GARDE

Voici une liste des dangers ou des pratiques dangereuses pouvant provoquer des lésions corporelles graves, voire mortelles, ou des dégâts matériels importants. Suivre les précautions ci-dessous.

- **Utiliser des dispositifs de protection.** S'assurer de disposer de mesures empêchant la soupape d'être actionnée (activée) accidentellement.
- **Pression d'air dangereuse.** Couper, débrancher et relâcher toute pression d'air contenue dans le système avant d'entreprendre toute réparation ou tout entretien.
- **Tension dangereuse.** N'entreprendre aucune intervention sans avoir débranché au préalable toutes les sources d'alimentation électrique.
- Ne pas utiliser la soupape comme dispositif de sécurité ou pour contrôler le fonctionnement de systèmes d'embrayage ou de frein à révolution complète, sur les presses électriques ou tout équipement similaire.
- Ne pas soumettre la soupape à des conditions dépassant les limites énoncées dans les spécifications.
- Les flexibles, les câbles ou les connexions électriques qui ne sont pas en bon état de fonctionnement peuvent entraîner l'actionnement (activation) accidentelle de la soupape.
- Seuls des techniciens qualifiés peuvent entreprendre l'installation ou l'entretien du système de soupape. Il est nécessaire de bien comprendre le fonctionnement et l'application de toutes les soupapes utilisées dans un système, ainsi que la manière dont elles agissent sur les autres éléments du système.

CONSOMMATION D'AIR ET LUBRIFICATION

Pression d'air maximale 101.5 p.s.i.g. (7.0 bar)

Filtrage d'air 40 microns

L'élimination de l'humidité et le filtrage des contaminants doivent être effectués avec soin pour garantir une durée de vie utile et un fonctionnement prolongés à l'appareil. Installer un régulateur d'air pour contrôler la pression de fonctionnement et assurer un mouvement régulier, sans perte d'énergie.

Lubrification - Les éléments composant la soupape ont été lubrifiés à l'usine et peuvent fonctionner sans que la conduite d'air ne soit lubrifiée. Une lubrification minimale peut prolonger la durée de vie de la soupape. Si les cylindres ou tout autre dispositif de la conduite d'air, utilisés conjointement aux soupapes ARO, nécessitent une lubrification, s'assurer que les huiles utilisées sont compatibles avec les joints des soupapes et que leur viscosité est suffisante pour assurer un graissage correct. Utiliser une huile d'une viscosité comprise entre 100 à 200 SUS à 100° F et dont le point d'aniline est supérieur à 200° F.

Recommandation: l'huile de lubrification de conduite d'air ARO 29665 est disponible en réipients de 0,9 lit. (1 quart).

AVIS: ne pas utiliser d'huiles composées contenant des charges de graphite, d'une viscosité extrêmement faible ou d'autres lubrifiants non liquides.

VÁLVULAS NEUMÁTICAS DE 10 MM Y 15 MM LISTAS PARA COLOCAR



**LEA CUIDADOSAMENTE ESTE MANUAL ANTES DE INSTALAR
ESTE EQUIPO, OPERARLO O REALIZARLE SERVICIO.**

El empresario tiene la responsabilidad de poner esta información en manos de los operarios. Guárdela como referencia en el futuro.

ESPECIFICACIONES

Presiones máximas de operación

| | |
|---------------------------|-------------------------------------|
| 2-Posiciones Simple | 21.8 a 101.5 p.s.i. (1.5 a 7.0 bar) |
| 2-Posiciones Doble | 14.5 a 101.5 p.s.i. (1.0 a 7.0 bar) |
| 3-Posiciones | 29.0 a 101.5 p.s.i. (2.0 a 7.0 bar) |

Medio de operación sólo aire comprimido

Intervalo de temperatura de operación 23° a 122° F (-5° a 50° C)

Voltaje Nominal de la bobina 12, 24 DC

Voltaje Permitido (%) ±10% del voltaje nominal

Consumo de Energía (con lámpara, sobretensión).. 0.85 Watts

Características de Flujo

| | |
|--------------------|-------------------------------|
| 10 mm | |
| 2-Posiciones | 4.0 mm ² (0.22 Cv) |
| 3-Posiciones | 3.3 mm ² (0.18 Cv) |
| 15 mm | |
| 2-Posiciones | 9.6 mm ² (0.53 Cv) |
| 3-Posiciones | 7.3 mm ² (0.40 Cv) |

ADVERTENCIAS

Los siguientes son riesgos o prácticas peligrosas que podrían dar lugar a lesiones graves, la muerte o daños materiales importantes. Ponga atención a lo siguiente.

- **Use salvaguardias.** Asegúrese de que se hayan tomado precauciones para evitar que la válvula se opere (accione) accidentalmente.
- **Presión de aire peligrosa.** Cierre y desconecte la presión de aire, y descargue toda la presión de aire atrapada en el sistema antes de realizar servicio o mantenimiento.
- **Voltaje peligroso.** No trate de realizar ningún servicio sin antes desconectar todas las fuentes de alimentación eléctrica.
- No use la válvula como dispositivo de seguridad ni para controlar la operación de sistemas de embrague de revolución completa, sistemas de freno en prensas hidráulicas o equipos parecidos.
- No someta la válvula a ninguna condición que exceda los límites establecidos en las especificaciones.
- Las mangueras de aire, el cableado o las conexiones eléctricas que no estén en buenas condiciones de funcionamiento podrían causar la operación (actuación) accidental de la válvula.
- Sólo personal técnico cualificado debe instalar o mantener el sistema de válvulas. Es necesario conocer bien la operación y aplicación de todas las válvulas que se usen en un sistema y cómo interactúan éstas con los otros componentes del sistema.

REQUERIMIENTOS DE AIRE Y LUBRICACION

Presión máxima de aire 101.5 p.s.i.g. (7.0 bar)

Filtrado del aire 40 micras

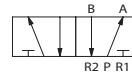
La correcta eliminación de la humedad y filtración de los contaminantes harán posible la duración y operación adecuadas de la unidad. Instale un regulador de aire para controlar la presión de operación, garantizar una operación suave y conservar energía.

Lubricación - Los componentes de la válvula se han lubricado en la fábrica y pueden funcionar sin lubricar la línea de aire. La lubricación mínima puede prolongar la duración de la válvula. Si los cilindros de la línea de aire o los otros dispositivos de la línea de aire utilizados junto con las válvulas ARO requieren lubricación, cerciórese de que los aceites lubricantes utilizados sean compatibles con los sellos de la válvula y tengan suficiente viscosidad para garantizar una lubricación adecuada. Utilice un aceite lubricante con una viscosidad de 100 a 200 SUS a 100° F y un punto de anilina mayor de 200° F.

Recomendado: El aceite lubricante para línea de aire ARO 29665 se puede obtener en recipientes de 1 cuarto de galón.

AVISO: No utilice aceites compuestos que contengan rellenos de grafito, aceites de viscosidad extremadamente baja ni otros lubricantes no fluidos.

2- Position, 4-Way Valves
Soupapes 4 Voies a 2 Positions
Válvulas de 2 Posiciones y 4 Vias



In either position, there will be an open flow path of air from the inlet to one of the valve outlets.

Quelle que soit la position, un écoulement d'air libre se fera entre l'admission et l'une des sorties du soupape.

En cualquiera de las posiciones, habrá una ruta de flujo de aire abierta que va de la admisión a una de las salidas de la válvula.

3-Position, 4-Way Valves: When the valve is not in a shifted position, it will automatically move to the center position. To actuate this type of valve, either a double solenoid, double remote air pilot pressure or override is used. When the valve actuator has shifted the valve, air pressure applied at the inlet port(s) will flow through the valve to one of the two outlet ports.

Soupapes 4 Voies a 3 Positions: lorsque le soupape n'est pas dans une position déterminée, il se déplacera automatiquement en position centrale. Pour actionner ce type de soupape, une électrovanne double, une soupape de pression pilote double à distance ou une dérivation sont utilisées. Lorsque l'actionneur a déplacé le soupape, la pression d'air appliquée à(aux) orifice(s) d'entrée traversera le soupape vers l'un des deux orifices de sortie.

Válvulas de 3 Posiciones y 4 Vias: Cuando la válvula no esté en una posición de cambio, automáticamente se moverá a la posición central.

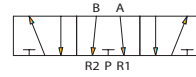
These valves can be either open center type or closed center and have the following characteristics:

Ces soupapes peuvent être de type à centre ouvert ou à centre fermé et présentent les caractéristiques suivantes.

Para accionar este tipo de válvula, se utiliza un solenoide doble, una presión doble de piloto de aire remoto o un mecanismo de anulación. Cuando el accionador de la válvula ha inducido un cambio en la misma, la presión de aire aplicada a las aberturas de admisión fluirá a través de la válvula hacia una de las dos aberturas de salida.

Estas válvulas pueden ser del tipo de centro abierto o de centro cerrado y tienen las características siguientes:

Open Center Valves
Soupapes a Centre Ouvert
Válvulas de Centro Abierto



a. In the center position, the inlet port(s) is blocked and the two outlet ports are open to the exhaust port(s) and air pressure is not present at either outlet port.

a. En position centrale, le ou les orifices d'entrée sont bloqués et les deux orifices de sortie sont ouverts vers le ou les orifices d'échappement et aucune pression d'air n'est présente aux orifices de sortie.

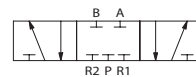
a. En la posición central, las aberturas de admisión están bloqueadas y las dos aberturas de salida están abiertas a la(s) abertura(s) de escape, y no hay presión de aire en ninguna de las aberturas de salida.

Do not use this type of ARO valve if the exhaust air pressure from the valve could cause a hazardous condition.

Ne pas utiliser ce type de soupape ARO si la pression de l'air d'échappement peut provoquer une situation dangereuse.

No emplee este tipo de válvulas ARO si la presión del aire de escape desde la válvula puede causar una condición de peligro.

Closed Center Valves
Soupapes a Centre Ferme
Válvulas de Centro ce Cerrado



b. In the center position, all inlet, outlet and exhaust ports are blocked.

b. En position centrale, tous les orifices (entrée, sortie et échappement) sont bloqués.

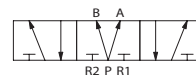
b. En la posición central, todas las aberturas de entrada, salida y escape están bloqueadas.

Do not use this type of ARO valve if having the air pressure blocked at the port(s) could cause a hazardous condition. These valves must not be used to control load holding devices without an additional mechanical positive stop on the holding device.

Ne pas utiliser ce type de soupape ARO si un blocage de la pression d'air au niveau du ou des orifices peut provoquer une situation dangereuse. Ces soupapes ne doivent pas être utilisées pour contrôler les dispositifs de maintien de charge sans qu'une butée mécanique fixe n'ait été ajoutée sur le dispositif de maintien.

No emplee este tipo de válvulas ARO si al tener la presión de aire bloqueada en la(s) abertura(s) pudiera causar una condición de peligro. Tampoco se deben utilizar estas válvulas para controlar los dispositivos de retención de cargas sin tener un dispositivo de parada mecánica positiva adicional en el dispositivo de retención.

Pressure Center Valves
Soupapes à Centre de Pression
Válvulas Centrales de Presión



c. In the center position, the outlet ports are pressurized and the two exhaust ports are blocked.

c. En position centrale, les ports d'orifice de sortie sont pressurisés et les ports d'échappement sont fermés.

c. En la posición central, los puertos de salida están presurizados y los dos puertos de escape están bloqueados.

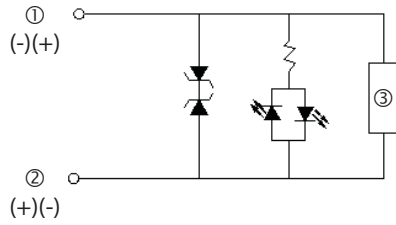
Do not use this type of ARO valve if having the air pressure to both outlet ports could cause a hazardous condition.

Ne pas utiliser ce type de soupape ARO si une pression d'air sur les deux ports d'orifice de sortie peut créer une situation dangereuse.

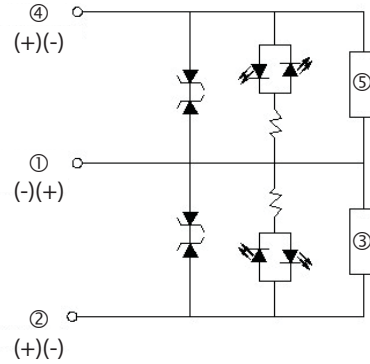
No utilice este tipo de válvulas ARO si la presión de aire será dirigida hacia ambos puertos de salida, ya que podría causar una condición peligrosa.

VALVE CIRCUITS / CIRCUITS DE SOUPE / CIRCUITOS DE VÁLVULA

**Single Circuit
Circuit Unique
Circuito Simple**



**Double Circuit
Double Circuit
Circuito Doble**



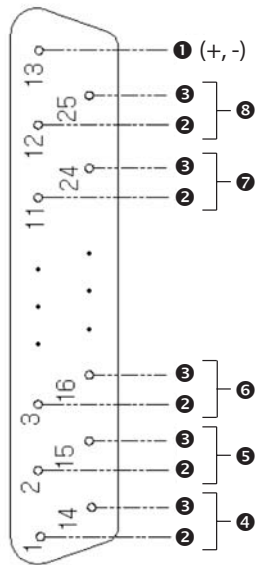
- ① Common
- ② Solenoid "A"
- ③ Coil "A"
- ④ Solenoid "B"
- ⑤ Coil "B"

- Commun
- Solénoïde "A"
- Bobine "A"
- Solénoïde "B"
- Bobine "B"

- Común
- Solenoid "A"
- Bobina "A"
- Solenoid "B"
- Bobina "B"

CONNECTOR TYPES / TYPES DE CONNECTEUR / TIPOS DE CONECTORES

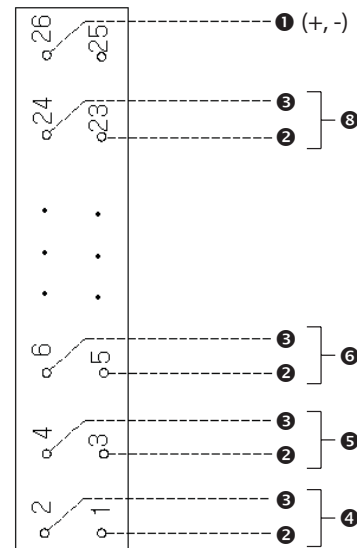
**D Sub
Sous D
D Sub**



- ① Common
- ② Solenoid "A"
- ③ Solenoid "B"
- ④ 1st station
- ⑤ 2nd station
- ⑥ 3rd station
- ⑦ 11th station
- ⑧ 12th station

- Commun
- Solénoïde "A"
- Solénoïde "B"
- 1^{re} station
- 2^{de} station
- 3^{ème} station
- 11^{ème} station
- 12^{ème} station

**Flat Cable
Câble Plat
Cable Plano**



- Común
- Solenoid "A"
- Solenoid "B"
- 1^o estación
- 2^o estación
- 3^o estación
- 11^o estación
- 12^o estación

ASSEMBLY INSTRUCTIONS

1. Before assemble, check for proper alignment of five "O" rings and (7) gasket.
2. The (8) metal locking clip should be fully extended out before assembling.
3. Position the (4) valves in the desired location in the stack. Align pins with sockets and push together. Slide the (8) metal locking clip into place to lock the 2 units together. Continue this procedure until all valve manifolds have been connected.

Manifold Kit Attachment includes: two (1 and 6) end plates, (2) supply / exhaust block and (9) 1 - 10 DIN rail.

4. Attach the (2) supply / exhaust block to the end of the stack and lock into place using the (8) metal locking clip.
5. Align the (1) end plate to the (2) supply / exhaust block and lock into place using the (8) metal locking clip.

6. Align the (6) end plate to the opposite end and lock into place using the (8) metal locking clip.
7. Slide the (9) DIN rail onto the underside of the valve stack into the desired location. Tighten one (10) screw on top of each end plate. NOTE: (9) DIN rails may be cut to size.

To replace a (4) valve unit without disturbing the valve stack: Loosen and remove two (5) screws located on top of valve. Pull up on (4) valve to remove. Align the electrical connection on the end of the valve with the manifold socket. Align and tighten (4) screws.

NOTE:

Ten (4) valves per stack maximum.

The (8) metal locking clip must be extended out before assembly to prevent bending of clip.

Voltages cannot be mixed on the valve stack.

DIRECTIVES D'ASSEMBLAGE

1. Avant l'assemblage, vérifiez l'alignement des cinq joints toriques et joints (7).
2. Les agrafes de verrouillage en métal (8) doivent être complètement à l'extérieur avant l'assemblage.
3. Placez les soupapes (4) à l'emplacement désiré dans le bloc. Alignez les goupilles avec les douilles, puis poussez. Glissez l'agrafe de verrouillage en métal pour assembler les 2 parties. Continuez cette procédure jusqu'à ce que les collecteurs de soupape soient connectés.

Les fixations du nécessaire de collecteur comprennent : deux plaques d'extrémité (1 et 6), un bloc d'alimentation / échappement et une glissière 1 - 10 DIN (9).

4. Fixez le bloc d'alimentation / échappement (2) à l'extrémité du bloc et verrouillez-le en utilisant l'agrafe de verrouillage en métal (8).
5. Alignez la plaque d'extrémité (1) au bloc d'alimentation / échappement (2) et verrouillez-la en utilisant l'agrafe de ver-

rouillage en métal (8).

6. Alignez la plaque d'extrémité (6) à l'extrémité opposée et verrouillez-la en utilisant l'agrafe de verrouillage en métal (8).
7. Glissez la glissière DIN sur le côté sous le bloc de soupape dans l'emplacement désiré. Serrez une vis (10) sur le dessus de chaque plaque d'extrémité. REMARQUE : les glissières DIN (9) peuvent être coupées pour s'adapter.

Pour remplacer une soupape (4) sans perturber le bloc de soupape: desserrez et retirez les deux vis (5) se trouvant sur le dessus de la soupape. Tirez sur la soupape (4) pour la retirer. Alignez la connexion électrique sur l'extrémité de la soupape avec la douille du collecteur. Alignez et serrez les vis (4).

REMARQUE :

Dix soupapes (4) par bloc maximum.

L'agrafe de verrouillage en métal (8) doit être complètement à l'extérieur avant l'assemblage pour éviter de la tordre.

Il est impossible de mélanger les tensions sur le bloc de soupape.

INSTRUCCIONES PARA EL ENSAMBLAJE

1. Antes de ensamblar, revise que los cinco empaques de anillo y el (7) empaque estén alineados correctamente.
2. La (8) abrazadera metálica de sujeción debe estar completamente extendida antes de ensamblar.
3. Coloque las (4) válvulas en la posición deseada en la torre. Alinee las clavijas con conectores y empújelos. Deslice la (8) abrazadera metálica de sujeción hacia su lugar para sujetar juntas las dos unidades. Siga con este procedimiento hasta que todos los distribuidores de válvula estén conectados.

Los accesorios del kit del distribuidor incluyen: dos (1 y 6) placas de extremo, (2) bloque de entrada / escape y (9) riel DIN 1 - 10.

4. Coloque el (2) bloque de entrada / escape al extremo de la torre y asegúrelo en su lugar con la (8) abrazadera metálica de fijación.
5. Alinee la (1) placa de extremo con el (2) bloque de entrada / escape y asegúrelo en su lugar con la (8) abrazadera metálica de fijación.

6. Alinee la (6) placa de extremo al extremo opuesto y asegúrelo en su lugar con la (8) abrazadera metálica de fijación.
7. Deslice el (9) riel DIN por la parte baja de la torre de válvulas hacia la ubicación deseada. Apriete un (10) tornillo en la parte superior de cada placa de extremo. NOTA: Los (9) rieles DIN pueden cortarse para ajustarse al tamaño necesario.

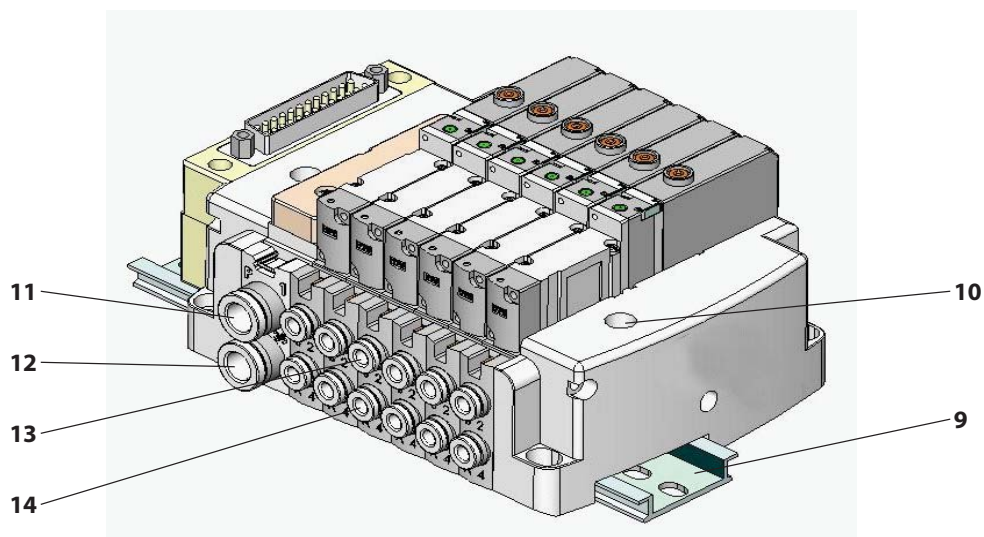
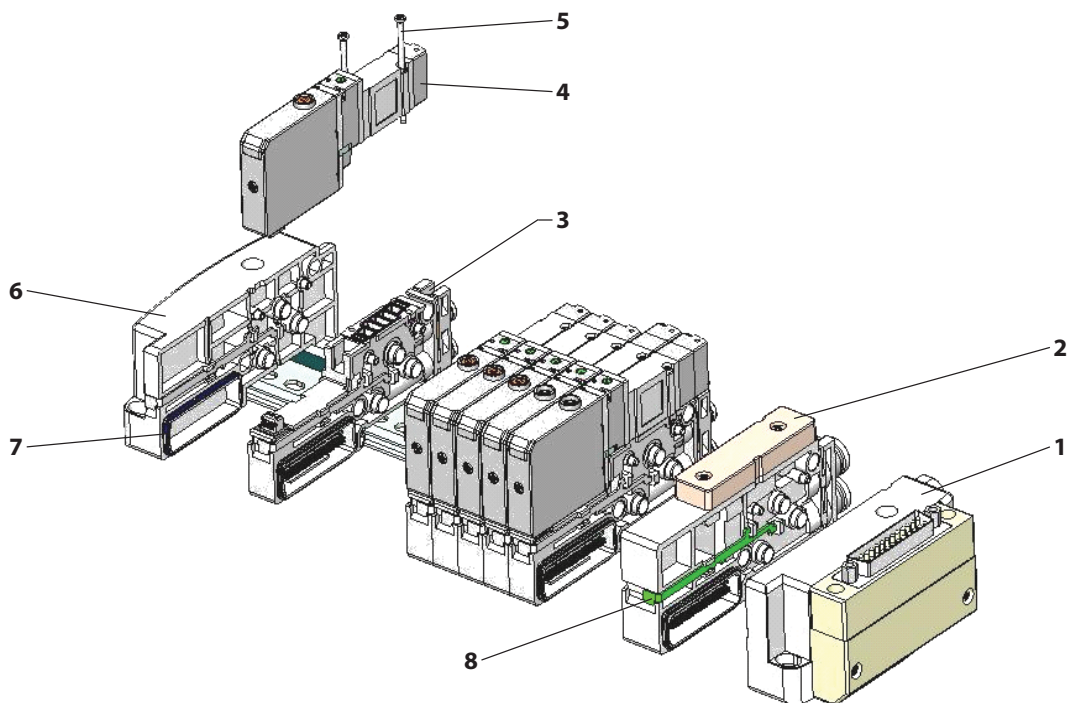
Para cambiar una (4) unidad de válvula sin ocasionar problemas a la torre de válvulas: Afloje y retire dos (5) tornillos en la parte superior de la válvula. Jale la (4) válvula hacia arriba para desinstalarla. Alinee la conexión eléctrica en el extremo de la válvula con el conector del distribuidor. Alinee y apriete los (4) tornillos.

NOTA:

Máximo de 10 (4) válvulas por torre.

La (8) abrazadera metálica de fijación debe extenderse hacia afuera antes de ensamblarla para prevenir que se doble.

No se deben mezclar los voltajes en la torre de válvulas.



- | | | | |
|----|------------------------|-----------------------------------|----------------------------|
| 1 | "B" end plate | Plaque d'extrémité "B" | Placa de extremo "B" |
| 2 | Supply / exhaust block | Bloc d'alimentation / échappement | Bloque de entrada / escape |
| 3 | Base | Base | Base |
| 4 | Valve | Soupape | Válvula |
| 5 | Valve screw | Vis de soupape | Tornillo de la válvula |
| 6 | "T" end plate | Plaque d'extrémité "T" | Placa de extremo "T" |
| 7 | Gasket | Joint d'étanchéité | Empaquetadura |
| 8 | Locking clip | Agrafe de verrouillage | Abrazadera de fijación |
| 9 | DIN rail | Glissière DIN | Riel DIN |
| 10 | DIN rail screw | Vis de glissière DIN | Tornillo de riel DIN |
| 11 | "P" port | L'orifice "P" | La abertura "P" |
| 12 | "R" port | L'orifice "R" | La abertura "R" |
| 13 | "B" port | L'orifice "B" | La abertura "B" |
| 14 | "A" port | L'orifice "A" | La abertura "A" |

