

ARO®

Isoladores de vibração ARO®

Proteja suas instalações de bomba reduzindo as vibrações.

Os isoladores de vibração ARO são usados para obter uma redução eficiente da vibração mecânica e esforço no sistema de montagem de bomba de diafragma operada a ar. Recomendamos que eles sejam usados com conectores de tubulação de fluido flexíveis para isolar o impacto da vibração da bomba na tubulação fixa.

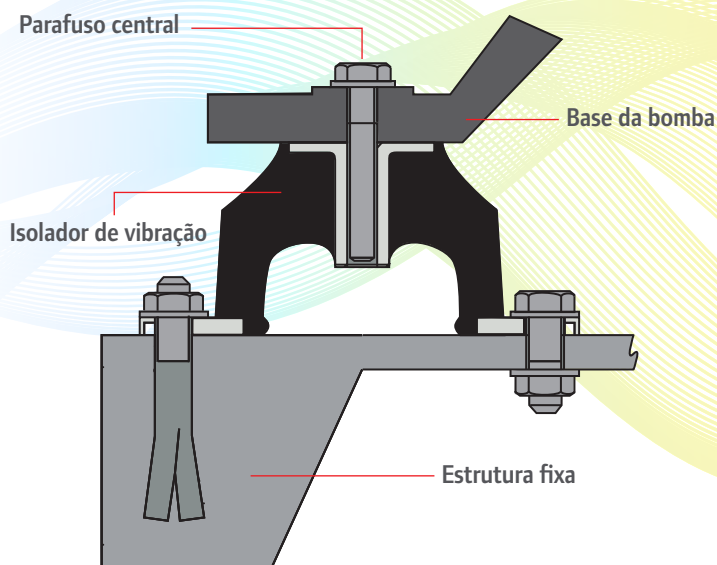
- Reduz até 96% da vibração transmitida pela montagem*
- Estão incluídos um conjunto de 4 isoladores de vibração e parafusos de montagem
- Design inteligente: diferentes tamanhos de kit, dependendo do peso da bomba

**redução de vibração baseia-se em resultados de testes internos e os resultados individuais podem variar.*



Isolador de vibração ARO

Número do modelo (4 unidades no kit)	CPN	Descrição (Peso máximo da bomba com o Fluido)
HSK-20	47532069001	Isolador de vibração Kit 20 KG (44 LB)
HSK-40	47532069002	Isolador de vibração Kit 40 KG (88 LB)
HSK-70	47532069003	Isolador de vibração Kit 70 KG (154 LB)
HSK-110	47532069004	Isolador de vibração Kit 110 KG (243 LB)



Contate seu representante ARO para obter informações adicionais.

AROzone.com

©2015 Ingersoll Rand IRITS-0715-128 LAPT

 Ingersoll Rand®